



住宅用火災警報器

小型で単独

FSKJ222シリーズ

煙式(光電式)

煙

を感知



・FSKJ222-B/オープン価格
・和室色/FSKJ222-B-J/オープン価格
・移報接点付/FSKJ222-S/オープン価格

FSLJ012シリーズ

熱式(定温式)

熱

を感知



・FSLJ012-B/オープン価格
・移報接点付/FSLJ012-S/オープン価格

●外部機器を接続する場合は、移報接点付をご使用ください(別途配線工事が必要です)。移報接点:無電圧1a接点(接点容量AC・DC30V,200mA)

交換に最適

FSKJ224シリーズ

煙式(光電式)

煙

を感知



・FSKJ224-B/オープン価格
・和室色/FSKJ224-B-J/オープン価格
・移報接点付/FSKJ224-S/オープン価格

FSLJ014シリーズ

熱式(定温式)

熱

を感知



・FSLJ014-B/オープン価格
・移報接点付/FSLJ014-S/オープン価格

●新設用としても使用できます。●外部機器を接続する場合は、移報接点付をご使用ください(別途配線工事が必要です)。移報接点:無電圧1a接点(接点容量AC・DC30V,200mA)

無線式連動型住宅用火災警報器

無線で連動

煙

を感知



親器・煙式(光電式)

・FSKJ223-M/オープン価格



子器・煙式(光電式)

・FSKJ223-C/オープン価格

煙

を感知



子器・煙式(光電式)

・和室色/FSKJ223-C-J/オープン価格

熱

を感知

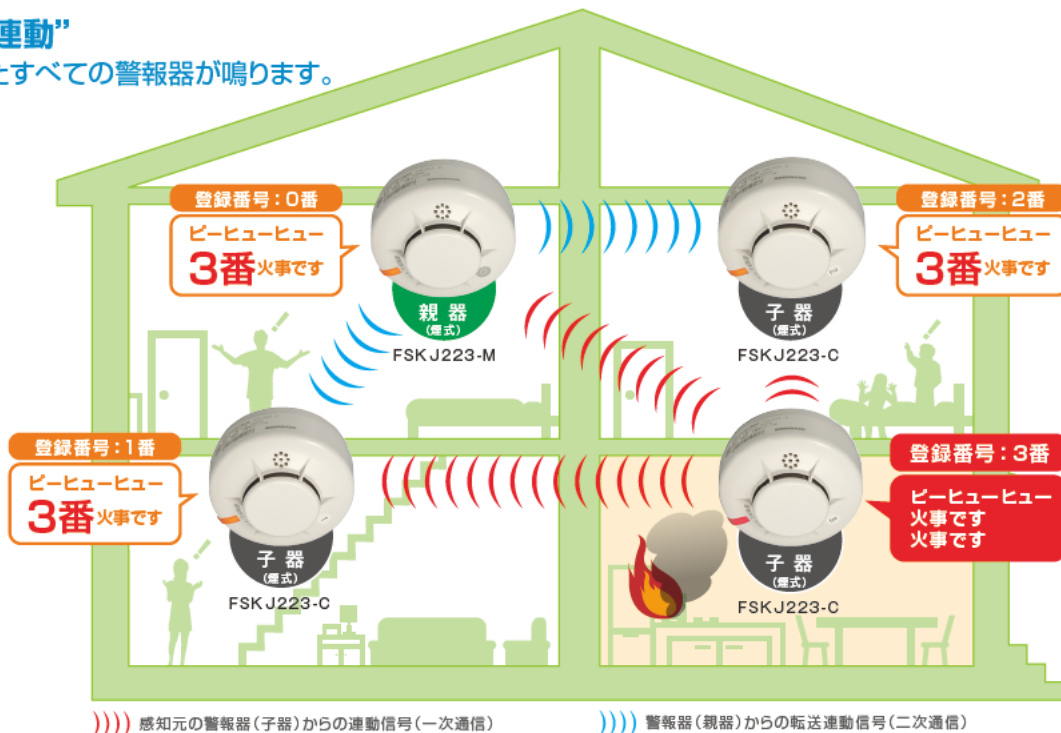


子器・熱式(定温式)

・FSLJ013-C/オープン価格

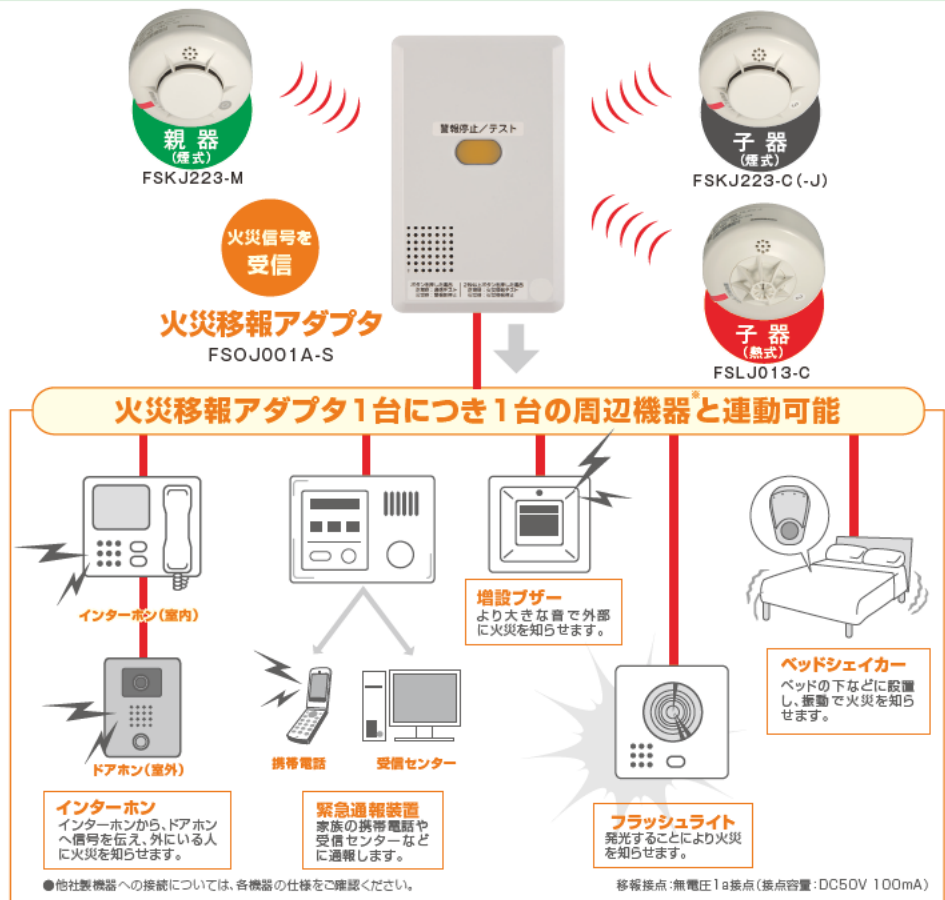
無線で“連動”

設置されたすべての警報器が鳴ります。

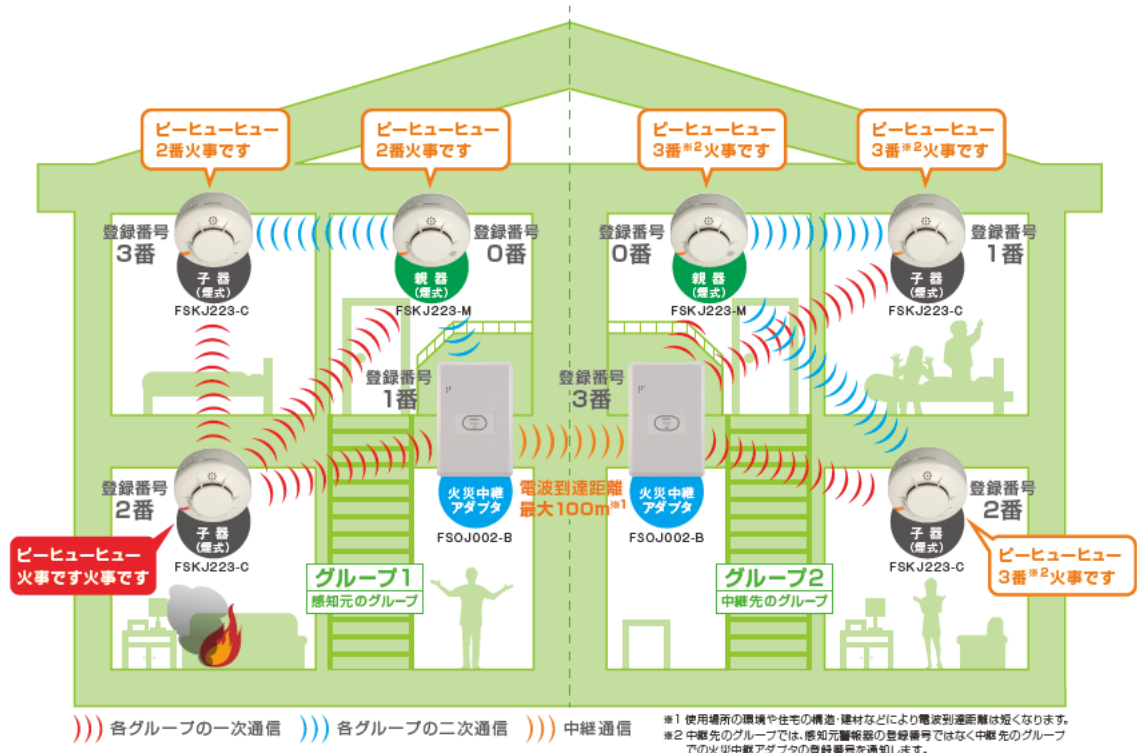


無線式連動型 まるくん と連動 さらに万全! 能美防災の機能拡張アダプタ

無線式連動型住宅用火災移報アダプタ(警報機能付)



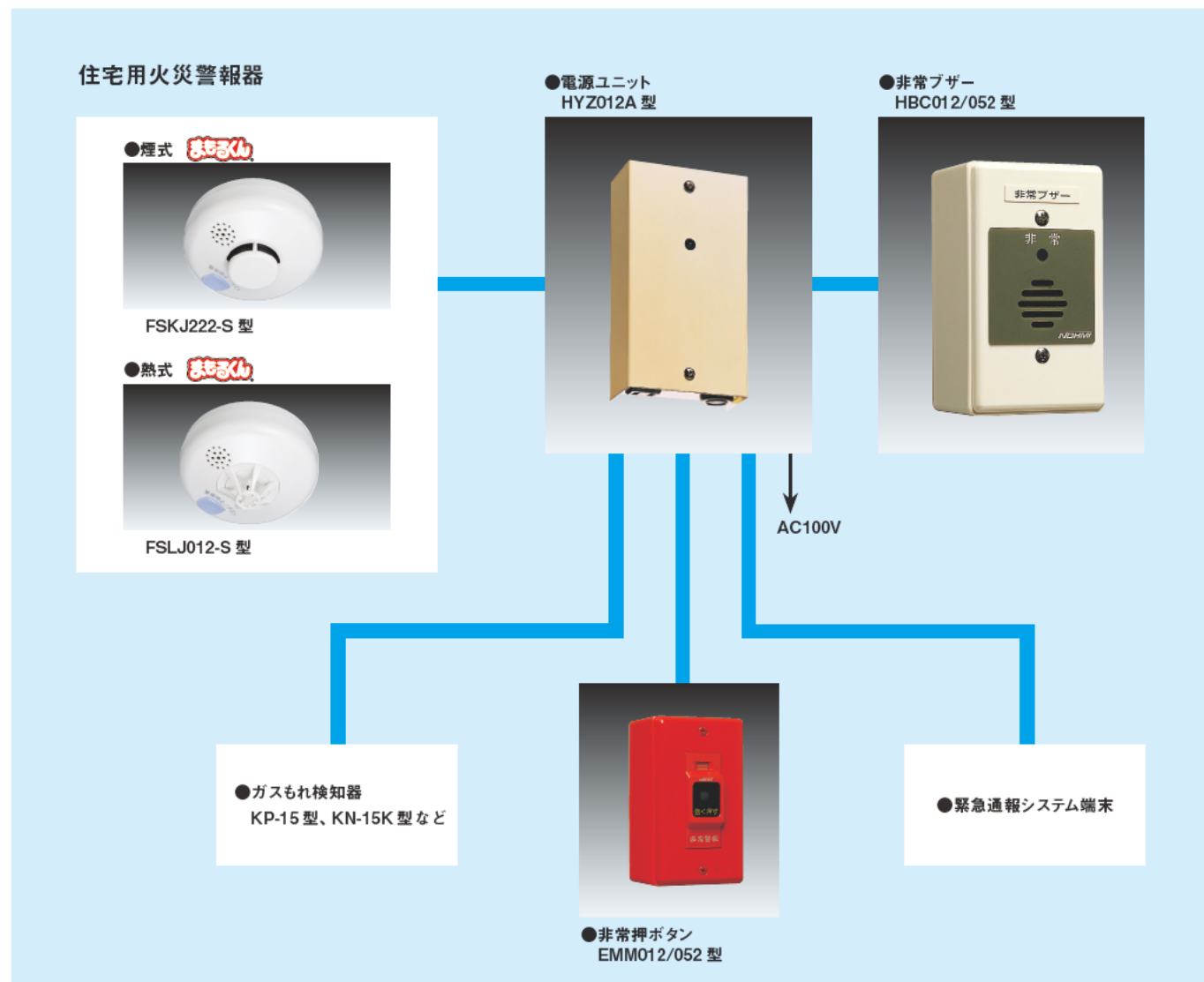
無線式連動型住宅用火災中継アダプタ



製品説明

近隣警報システム

近隣警報システム構成



●手間のかからないイージーメンテナンス・タイプです。

住宅用火災警報器は単独型の移報接点付、もしくは無線式連動型および無線式連動型住宅用火災移報アダプタを使用します。

●すばやく火災警報を発します。

住宅用火災警報器は、一定以上の煙や熱を感知した場合、音声で警報を発します。さらに煙や熱を一定時間以上感知し続けた場合、非常ブザーなどでご近所に火災発生を知らせることができます。

●さらに充実したシステム・アップが可能です。

緊急時に異常の発生をご近所に知らせるための非常押ボタンや、ガスもれ検知器なども接続可能です。

●自治体で導入の（独居老人用）緊急通報システムに接続・連動もできます。

自治体で積極的に行っている高齢化施策の一つである緊急通報システムにも、住宅防火対策の有効な機器として使用できます。

●このシステムで使用されている住宅用火災警報器は、消防法で規定された自動火災報知設備、特定小規模施設用自動火災報知設備の代用とはなりません。

まもるくん(住宅用火災警報器)単独型、音声警報タイプ(小型)

区分	型名	販売価格	納期	備考	頁	
煙式 (光電式)	電池式	FSKJ222-B	オープン価格	B		369
		FSKJ222-B-P	オープン価格	B	プリスターパック	369
		FSKJ222-B-J	オープン価格	B	和室色	369
		FSKJ222-S	オープン価格	B	移報接点付	369
		FSKJ222-B-N	オープン価格	B	交換時期メッセージなし	369
		FSKJ222-B-NH	オープン価格	B	交換時期メッセージなし、引きひも付	369
禁式 (定温式)	電池式	FSLJ012-B	オープン価格	B		369
		FSLJ012-B-P	オープン価格	B	プリスターパック	369
		FSLJ012-S	オープン価格	B	移報接点付	369
		FSLJ012-B-N	オープン価格	B	交換時期メッセージなし	369
		FSLJ012-B-NH	オープン価格	B	交換時期メッセージなし、引きひも付	369

まもるくん(住宅用火災警報器)単独型、音声警報タイプ

区分	型名	販売価格	納期	備考	頁	
煙式 (光電式)	電池式	FSKJ224-B	オープン価格	B		370
		FSKJ224-B-J	オープン価格	B	和室色	370
		FSKJ224-S	オープン価格	B	移報接点付	370
		FSKJ224-B-N	オープン価格	B	交換時期メッセージなし	370
		FSKJ224-B-NH	オープン価格	B	交換時期メッセージなし、引きひも付	370
禁式 (定温式)	電池式	FSLJ014-B	オープン価格	B		370
		FSLJ014-S	オープン価格	B	移報接点付	370
		FSLJ014-B-N	オープン価格	B	交換時期メッセージなし	370
		FSLJ014-B-NH	オープン価格	B	交換時期メッセージなし、引きひも付	370

まもるくん(住宅用火災警報器)無線式連動型、音声警報タイプ

区分	型名	販売価格	納期	備考	頁	
煙式 充電池式	電池式	FSKJ223-M	オープン価格	B	親器	373
		FSKJ223-C	オープン価格	B	子器	373
		FSKJ223-C-J	オープン価格	B	子器、和室色	373
禁式 充電池式	電池式	FSLJ013-C	オープン価格	B	子器	373

住宅用火災警報器用取り外し防止ボルトナットセット

区分	型名	販売価格	納期	備考	頁
	取り外し防止ボルトナットセット	300	B	10セット入り	

注) FSKJ222/224シリーズ、FSLJ012/014シリーズには使用できません。

無線式連動型住宅用火災移報アダプタ

区分	型名	販売価格	納期	備考	頁
	FSOJ001A-S	オープン価格	B		374

●無線式連動型住宅用火災警報器と連動させて使用します。

無線式連動型住宅用火災中継アダプタ

区分	型名	販売価格	納期	備考	頁
	FSOJ002-B	オープン価格	B	ペア品	374

●無線式連動型住宅用火災警報器と連動させて使用します。

まもるくん用引きひも

区分	型名	販売価格	納期	備考	頁
	ヒモ マモルくん (80CM 100ホン)	10,000	B	80cm、100本セット	

近隣警報システム(非常押ボタン、非常ブザー、電源ユニット)

区分	型名	販売価格	納期	備考	頁
非常押ボタン	EMM012	3,900	B		375
	EMM052	3,000	A		375
非常ブザー	HBC012	4,500	B		375
	HBC052	4,000	B		375
電源ユニット	HYZ012A	19,800	B		375



住宅防災システム、 消火器

MEDJ009-10



MEKJ002-3



トマホークマッハ



消火器、消火装置

区分	型名	販売価格	納期	備考	頁
消火器 (ABC)	MEDJ009-10	16,460	A	薬剤量 3.0kg 10型、レバー開閉式 (ヘリウムガス+窒素ガス 蓄圧式)	376
	MEDJ007A-10	16,460	A	薬剤量 3.0kg 10型、開放式 (窒素ガス加圧式)	376
	MEDJ001B-10	23,460	B	SUS製、薬剤量 3.0kg 10型、開放式 (窒素ガス加圧式)	376
強化液	MEKJ002-3	18,160	A	薬剤量 3.0L、レバー開閉式 (ヘリウムガス+窒素ガス 蓄圧式)	376
据置型 消火機器	トマホークマッハ	43,000	B	薬剤量 6.0L 加圧式 開閉式 セコム(株)製	
	トマホークマッハⅡ	25,000	B	薬剤量 1.5L 住宅用蓄圧式 開閉ノズル式 セコム(株)製	

●能美の粉末 (ABC) 消火器はすべて、公益財団法人 日本環境協会 エコマーク事務局の認定を受けたエコマーク商品です。

消火器付属品

区分	型名	販売価格	納期	備考	頁
	MZP403H	500	B	窒素ガス加圧式消火器用、MBE711用標識板	
	MBE711型消火器スタンド	1,500	A	窒素ガス加圧式消火器用	377
	EKA型消火器スタンド (強化液 3L、粉末 4~20型用)	1,500	A	マルヤマエクスセル(株)製	377
	調整ブラケット	3,000	B	マルヤマエクスセル(株)製※1	377

※1 通用消火器の指示が必要です。

消火器ボックス

区分	型名	販売価格	納期	備考	頁
消火器格納箱	S10-1	11,000	B		377
	MBA-101S	22,800	B	粉末 4.5,10型、強化液 3L 型消火器 1本用、SUS製、マルヤマエクスセル(株)製	377
	MBA-201S	28,600	B	粉末 20型消火器 1本用、SUS製、マルヤマエクスセル(株)製	377
	MBA-102S	40,000	B	粉末 4.5,10型、強化液 3L 型消火器 2本用、SUS製、マルヤマエクスセル(株)製	377

まもるくん（住宅用火災警報器、煙式、小型）仕様

種別	光電式住宅用防災警報器					
型名	FSKJ222-B	FSKJ222-B-J	FSKJ222-S	FSKJ222-B-N	FSKJ222-B-NH	FSKJ222-B-P
国家検定型式番号	住警第26～12号					
感知方法	煙式（光電式、2種）					
電源	専用リチウム電池（電池寿命：約10年）*（CR17335E-N-CN3またはCR17335 WK210）					
定格	DC3V、300mA					
音量	70dB（A）以上at1m（検定規格） 0.3～4kHzを含む					
付属回路	—		無電圧1a接点 無極性 （接点容量：AC-DC30V/200mA）	—		
復旧	自己復旧方式					
交換時期メッセージ	あり			なし		あり
使用温度範囲	0～40℃（結露しないこと）					
主材/色	難燃性ABS樹脂 （ナチュラルホワイト）	難燃性ABS樹脂 （ライトブラウン）	難燃性ABS樹脂 （ナチュラルホワイト）			
質量	約85g（ベース、電池を含む）					
引きひも	—（オプション）			取付済み		—（オプション）
付属品（内容物）	専用リチウム電池、取付ベース、取付ネジ、取扱説明書（保証書付）、ユーザー登録ハガキ・個人情報保護シール・簡単取付セット（P付のみ）					

※使用温度や外部環境・使用条件などにより短くなる場合があります。

まもるくん（住宅用火災警報器、熱式、小型）仕様

種別	定温式住宅用防災警報器					
型名	FSLJ012-B	FSLJ012-S	FSLJ012-B-N	FSLJ012-B-NH	FSLJ012-B-P	
国家検定型式番号	住警第26～13号					
感知方法	熱式（定温式、65℃相当）					
電源	専用リチウム電池（電池寿命：約10年）*（CR17335E-N-CN3またはCR17335 WK210）					
定格	DC3V、300mA					
音量	70dB（A）以上at1m（検定規格） 0.3～4kHzを含む					
付属回路	—		無電圧1a接点 無極性 （接点容量：AC-DC30V/200mA）	—		
復旧	自己復旧方式					
交換時期メッセージ	あり		なし		あり	
使用温度範囲	0～40℃（結露しないこと）					
主材/色	難燃性PC系樹脂（ナチュラルホワイト）					
質量	約80g（ベース、電池を含む）					
引きひも	—（オプション）			取付済み		—（オプション）
付属品（内容物）	専用リチウム電池、取付ベース、取付ネジ、取扱説明書（保証書付）、ユーザー登録ハガキ・個人情報保護シール・簡単取付セット（P付のみ）					

※使用温度や外部環境・使用条件などにより短くなる場合があります。

住宅防災システム、 消火器

まもるくん（住宅用火災警報器、煙式）仕様

種別	光電式住宅用火災警報器				
型名	FSKJ224-B	FSKJ224-B-J	FSKJ224-S	FSKJ224-B-N	FSKJ224-B-NH
国家検定型式番号	住警第26～125号				
感知方法	煙式（光電式、2種）				
電源	専用リチウム電池（電池寿命：約10年）*（CR17335E-N-CN3またはCR17335 WK210またはCR-2/3AZC32P）				
定格	DC3V、300mA				
音量	70dB（A）以上at1m（検定規格）0.3～4kHzを含む				
付属回路	—		無電圧1a接点 無極性 （接点容量：AC・DC30V200mA）		—
復旧	自己復旧方式				
交換時期メッセージ	あり			なし	
使用温度範囲	0～40℃（結露しないこと）				
主材／色	難燃性ABS樹脂 （ナチュラルホワイト）	難燃性ABS樹脂 （ライトブラウン）	難燃性ABS樹脂（ナチュラルホワイト）		
質量	約105g（ベース、電池を含む）				
引きひも	—（オプション）				取付済み
付属品（内容物）	専用リチウム電池、取付ベース、取付ネジ、取扱説明書（保証書付）				

※使用温度や外部環境・使用条件などにより短くなる場合があります。

まもるくん（住宅用火災警報器、熱式）仕様

種別	定温式住宅用火災警報器			
型名	FSLJ014-B	FSLJ014-S	FSLJ014-B-N	FSLJ014-B-NH
国家検定型式番号	住警第26～126号			
感知方法	熱式（定温式、65℃相当）			
電源	専用リチウム電池（電池寿命：約10年）*（CR17335E-N-CN3またはCR17335 WK210またはCR-2/3AZC32P）			
定格	DC3V、300mA			
音量	70dB（A）以上at1m（検定規格）0.3～4kHzを含む			
付属回路	—		無電圧1a接点 無極性 （接点容量：AC・DC30V200mA）	—
復旧	自己復旧方式			
交換時期メッセージ	あり			なし
使用温度範囲	0～40℃（結露しないこと）			
主材／色	難燃性PC系樹脂（ナチュラルホワイト）			
質量	約100g（ベース、電池を含む）			
引きひも	—（オプション）			取付済み
付属品（内容物）	専用リチウム電池、取付ベース、取付ネジ、取扱説明書（保証書付）			

※使用温度や外部環境・使用条件などにより短くなる場合があります。

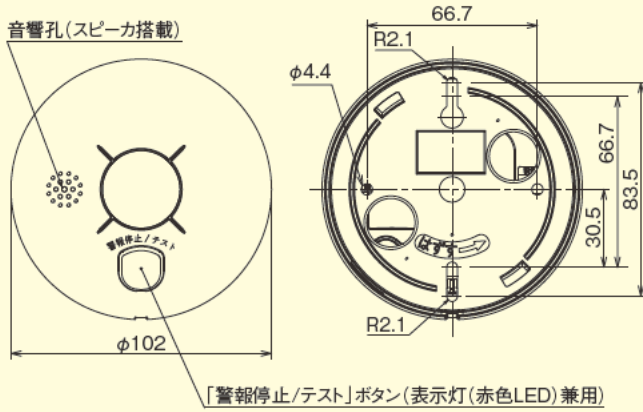
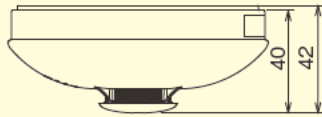
まもるくん (住宅用火災警報器) 外観図

FSKJ222-B/-B-J/-S/-B-N/-B-P 型まもるくん (光電式)	FSLJ012-B/-S/-B-N/-B-P 型まもるくん (定温式)
<p>音響孔(スピーカ搭載)</p> <p>R2.1</p> <p>66.7</p> <p>φ82</p> <p>「警報停止/テスト」ボタン(表示灯(赤色LED)兼用)</p>	<p>音響孔(スピーカ搭載)</p> <p>R2.1</p> <p>66.7</p> <p>φ82</p> <p>「警報停止/テスト」ボタン(表示灯(赤色LED)兼用)</p>
FSKJ222-B-NH 型まもるくん (光電式)	FSLJ012-B-NH 型まもるくん (定温式)
<p>(800)</p> <p>引きひも</p> <p>31</p> <p>39</p> <p>音響孔(スピーカ搭載)</p> <p>R2.1</p> <p>66.7</p> <p>φ82</p> <p>「警報停止/テスト」ボタン(表示灯(赤色LED)兼用)</p>	<p>(800)</p> <p>引きひも</p> <p>34.5</p> <p>42.5</p> <p>音響孔(スピーカ搭載)</p> <p>R2.1</p> <p>66.7</p> <p>φ82</p> <p>「警報停止/テスト」ボタン(表示灯(赤色LED)兼用)</p>

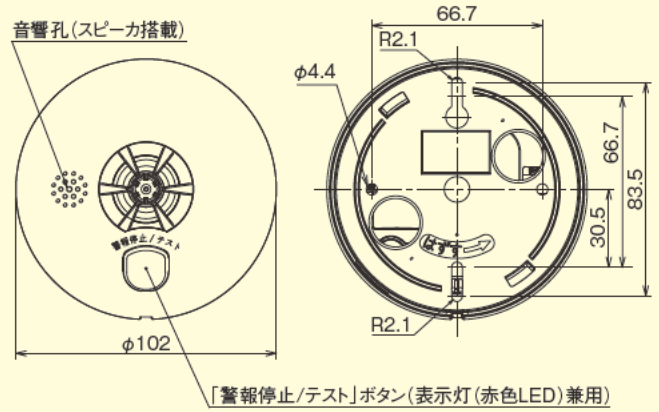
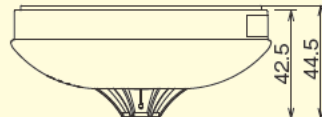
外観図

住宅防災システム、 消火器

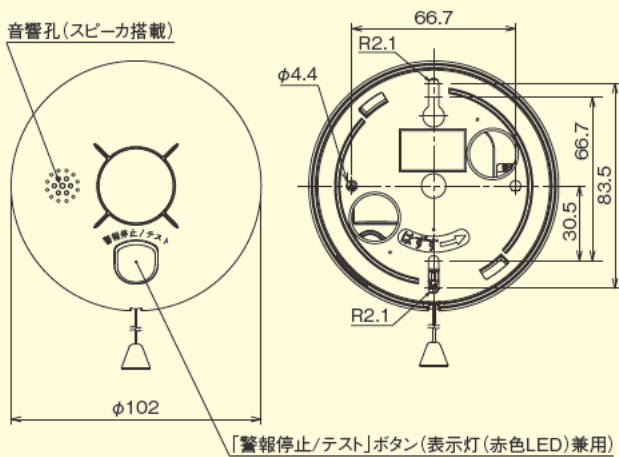
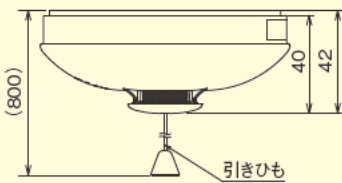
FSKJ224-B/-B-J/-S/-B-N型まもるくん（光電式）



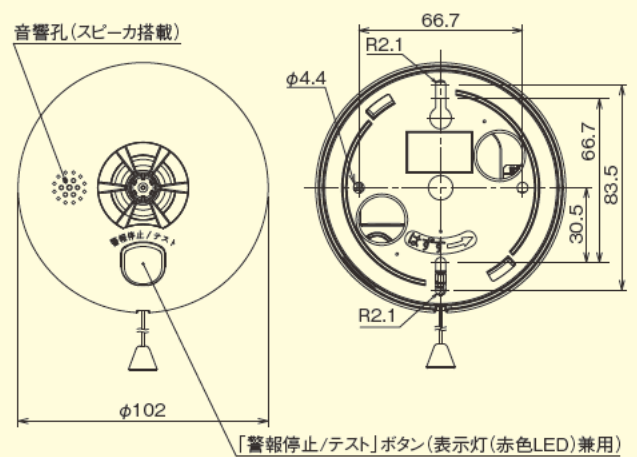
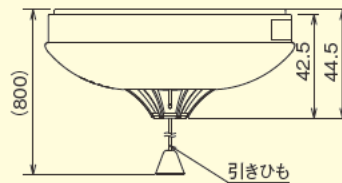
FSLJ014-B/-S/-B-N型まもるくん（定温式）



FSKJ224-B-NH型まもるくん（光電式）



FSLJ014-B-NH型まもるくん（定温式）



外觀図

まもるくん (住宅用火災警報器) 無線式連動型仕様

種別	光電式住宅用火災警報器			定温式住宅用火災警報器
	無線式連動型			
型名	FSKJ223-M (親器)	FSKJ223-C (子器)	FSKJ223-C-J (子器)	FSLJ013-C (子器)
国家検定型式番号	住警第26～18号	住警第26～19号		住警第26～20号
㊞認証番号	001-A02162			001-A02163
感知方法	煙式 (光電式、2種)			熱式 (定温式、65℃相当)
定格	DC3V、400mA			
電源	専用リチウム電池 (CR17335E-N-2-CN1)			
電池寿命	約10年*1			
火災警報音量	70dB (A) 以上 at 1m (検定規格) 0.3～4kHzを含む			
使用周波数	CH1 : 426.7125MHz (出荷時設定) CH2 : 426.7375MHz CH3 : 426.8125MHz CH4 : 426.8375MHz			
送信出力	10mW			
電波到達距離	約100m*2 (親器⇄子器間)			
連動可能機器	FSKJ218(A)/223シリーズ、FSLJ008(A)/013シリーズ、FSOJ001(A)-S、FSOJ002-B 等			
連動台数	最大16台*3 (親器 : 1台+子器 : 15台)			
付属回路	—			
復旧	自己復旧方式			
使用温度範囲	0～40℃ (結露しないこと)			
主材/色	難燃性ABS樹脂/ナチュラルホワイト		難燃性ABS樹脂/ライトブラウン	難燃性PC系樹脂/ナチュラルホワイト
質量 (電池含む)	約160g (ベース・電池含む)			約150g (ベース・電池含む)
取付場所	天井・壁面			
付属品	ユーザー登録ハガキ・個人情報保護シール・登録番号表示シール (親器のみに付属)、専用リチウム電池、取付ベース、取付ネジ、取扱説明書、登録・設置説明書、かんたん登録・設置ガイド			

※1 : 使用温度や電波環境などの外部環境や使用条件により短くなる場合があります。

※2 : 障害物のない場所での水平見通し距離です。使用場所の環境や住宅の構造・建材などにより電波到達距離は短くなります。

※3 : 必ず親器が1台必要です。同一グループに親器を2台以上設置することはできません。警報器を17台以上連動する場合は、無線式連動型住宅用火災中継アダプタをご使用ください。

まもるくん (住宅用火災警報器) 無線式連動型外觀図

FSKJ223-M型まもるくん (光電式)	FSKJ223-C/-C-J型まもるくん (光電式)
<p>音響孔 (スピーカ搭載)</p> <p>「警報停止/テスト」ボタン (表示灯 (3色表示LED) 兼用)</p>	<p>音響孔 (スピーカ搭載)</p> <p>「警報停止/テスト」ボタン (表示灯 (3色表示LED) 兼用)</p>
FSLJ013-C型まもるくん (定温式)	
<p>音響孔 (スピーカ搭載)</p> <p>「警報停止/テスト」ボタン (表示灯 (3色表示LED) 兼用)</p>	

仕様
外觀図

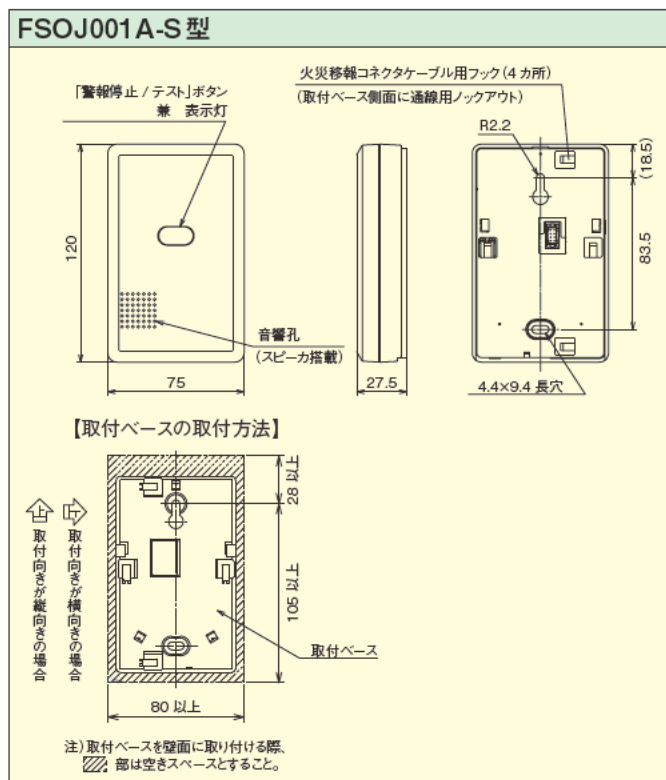
住宅防災システム、 消火器

火災移報アダプタ仕様

種別	無線式運動型住宅用火災移報アダプタ
型名	FSOJ001A-S
㊦認証番号	001AZAF1012
定格	DC3V, 300mA
電源	専用リチウム電池 CR17450E-N-2-CN1 または CR17450E-R-2-CN6
電池寿命	約10年*1
火災警報音量	1mにて約85dB 0.3～4kHzを含む (火災警報音“有”設定時)
火災移報接点	無電圧1a接点 無極性 (接点容量: DC50V 100mA)
使用周波数 (周波数設定用スイッチで設定)	CH1: 426.7125MHz (出荷時設定) CH2: 426.7375MHz CH3: 426.8125MHz CH4: 426.8375MHz
送信出力	10mW
電波到達距離	約100m*2 (警報器⇄火災移報アダプタ間)
連動可能警報器	FSKJ218 (A), FSLJ008 (A) など
登録可能台数	警報器 (子器) と合わせて最大15台*3
機能設定	<ul style="list-style-type: none"> 火災警報音の有無 (出荷時“無”設定) 連動テスト時火災移報の有無 (出荷時“有”設定) 火災警報音停止操作時に火災警報音が停止する機器 (感知元以外停止/操作機 (本機) のみ停止) (出荷時設定“感知元以外停止”)
使用温度範囲	0～40℃ (結露しないこと)
主材/色	難燃性ABS樹脂/ナチュラルホワイト
質量 (電池含む)	約160g
取付場所	壁面
付属品	取付ベース、専用リチウム電池、取付ネジ、シールシート*4、火災移報コネクタケーブル (約30cm)、取扱説明書 (保証書付)、登録・設置説明書、かんたん登録・設置ガイド

- *1 電池寿命は、使用温度や電波環境などの外部環境や使用条件によって短くなることがあります。
 *2 電波到達距離は、障害物のない場所での水平見通し距離です。使用場所の環境や住宅の構造・建材などにより、電波到達距離は短くなります。
 *3 警報器 (親器) との登録が必要です。
 *4 「警報停止/テスト」シール、登録番号表示シール、操作説明シール式のシートとなります。

火災移報アダプタ外観図

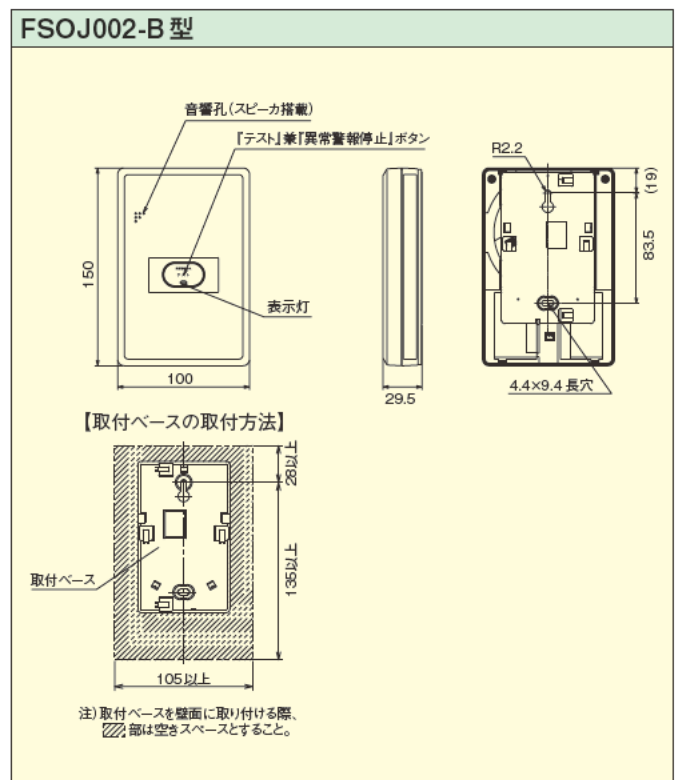


火災中継アダプタ仕様

種別	無線式運動型住宅用火災中継アダプタ
型名	FSOJ002-B
㊦認証番号	001AZAF1013
定格	DC3V, 300mA
電源	専用リチウム電池: CR17450E-N-2-CN1 × 2組
電池寿命	約10年*1
使用周波数 (周波数設定用スイッチで設定)	警報器⇄火災中継アダプタ間 CH1: 426.7125MHz (出荷時設定) CH2: 426.7375MHz CH3: 426.8125MHz CH4: 426.8375MHz 火災中継アダプタ (ペア品) 間 CH1: 426.4125MHz (出荷時設定) CH2: 426.4375MHz CH3: 426.5125MHz CH4: 426.5375MHz
送信出力	10mW
電波到達距離	約100m*2 <ul style="list-style-type: none"> 警報器⇄火災中継アダプタ間 火災中継アダプタ (ペア品) 間
連動可能警報器	FSKJ218 (A), FSLJ008 (A) など
連動可能警報器数	最大30台 (本品1ペア使用時)
最大連動可能*3 警報器数	58台 (本品を3ペア使用し、4グループを連動させた場合)
使用温度範囲	0～40℃ (結露しないこと)
主材/色	難燃性ABS樹脂/ナチュラルホワイト
質量 (電池含む)	約265g
取付場所	壁面
付属品	取付ベース、専用リチウム電池、取付ネジ、シールシート*4、取扱説明書 (保証書付)、登録・設置説明書、かんたん登録・設置ガイド

- *1 電池寿命は、使用温度や電波環境などの外部環境や使用条件によって短くなることがあります。
 *2 電波到達距離は、障害物のない場所での水平見通し距離です。使用場所の環境や住宅の構造・建材などにより、電波到達距離は短くなります。
 *3 周波数設定や連動グループ構成に条件があります。詳細については、フリーダイヤル0120-155-772にお問い合わせください。
 *4 登録番号表示シール、操作説明シール式のシートとなります。

火災中継アダプタ外観図

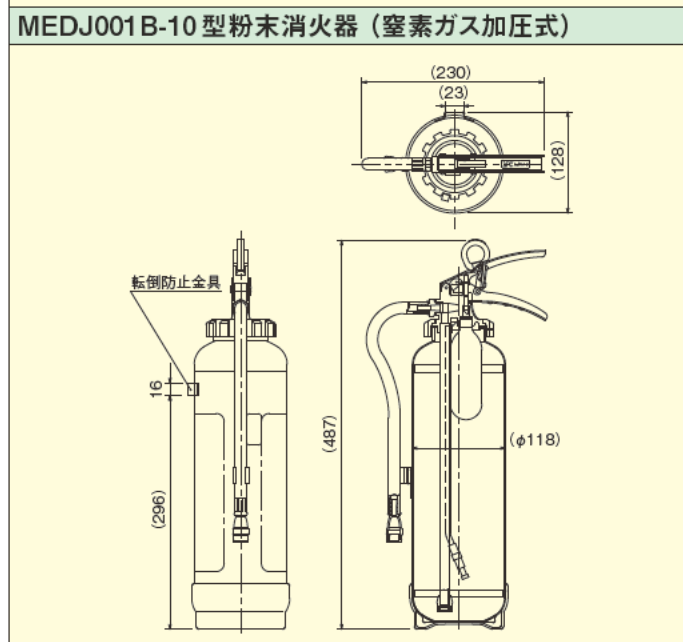
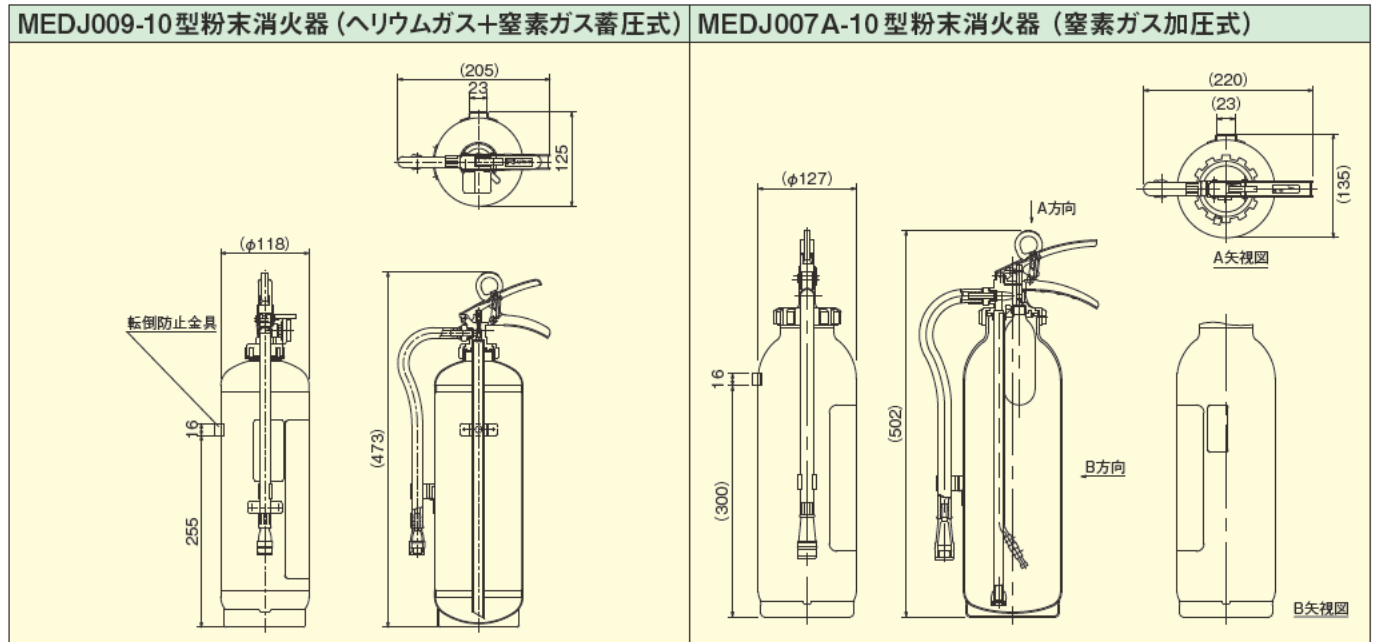


住宅防災システム、 消火器

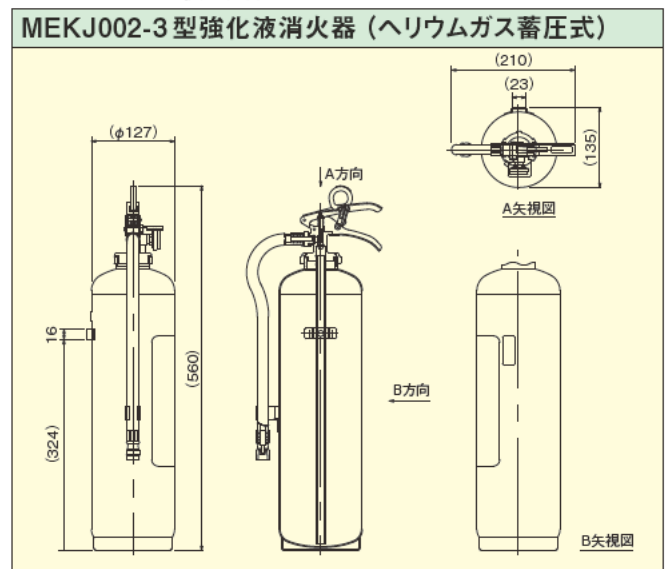
消火器仕様

種別	消火器			
	粉末			強化液
型名	MEDJ009-10	MEDJ007A-10	MEDJ001B-10	MEKJ002-3
国検型式番号	消第24～35号	消第23～143号	消第23～237号	消第23～145号
放射機構	レバー開閉式	開放式		レバー開閉式
消火薬剤	粉末 (ABC)			強化液
	3.0kg	3.0kg	3.0kg	3.0L
加圧用ガス	He + N ₂	N ₂		He + N ₂
能力単位	A-3, B-7, C			A-1, B-1, C
放射時間	約15秒 (20℃)	約13秒 (20℃)	約15秒 (20℃)	約21秒 (20℃)
放射距離	3～5m (20℃)	3～6m (20℃)	3～6m (20℃)	5～7m (20℃)
使用温度範囲	-30～40℃		-20～40℃	
総質量	4.9kg	5.8kg	5.2kg	7.2kg

消火器 (粉末) 外観図

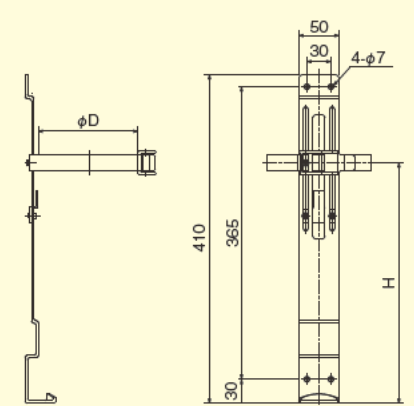
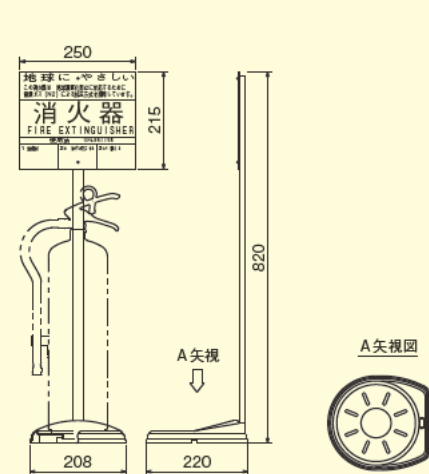
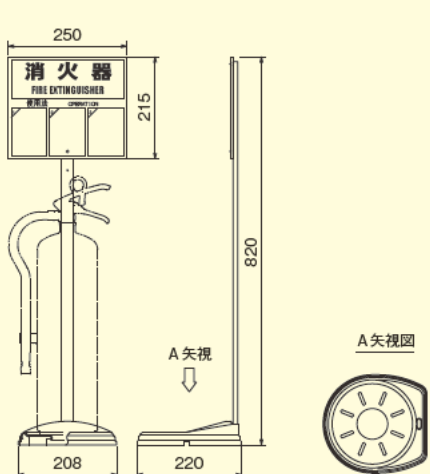


消火器 (強化液) 外観図

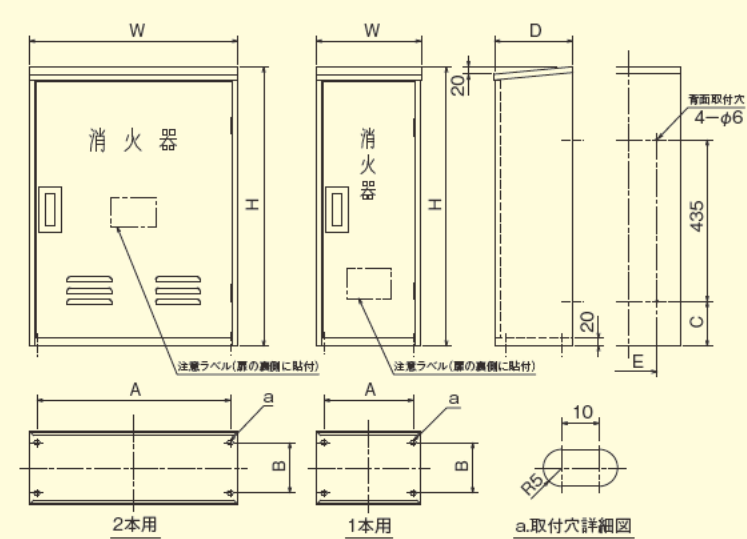
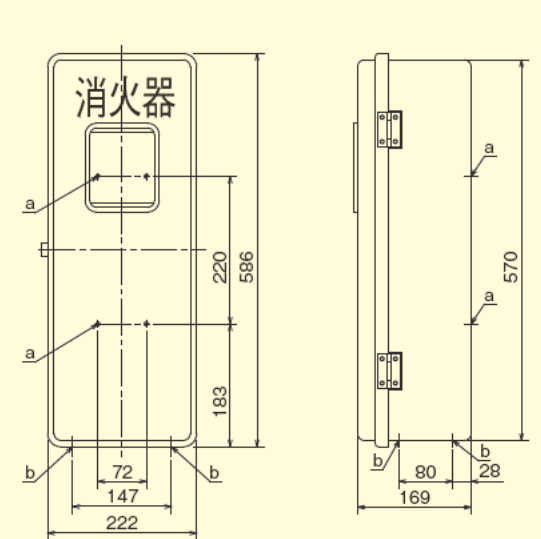


仕様
外観図

消火器付属品外観図

調整ブラケット	MBE711型消火器スタンド (窒素ガス加圧式消火器用)	EKA型消火器スタンド																												
 <table border="1" style="margin-top: 10px; width: 100%; border-collapse: collapse;"> <tr> <th>適用消火器型名</th> <th>D</th> <th>H</th> </tr> <tr> <td>MEDJ009-10</td> <td>118</td> <td>295</td> </tr> <tr> <td>MEDJ007A-10</td> <td>127</td> <td>243</td> </tr> <tr> <td>MEKJ002-3</td> <td>127</td> <td>355</td> </tr> </table> <p>●機種によりバンド径が異なります。 ●バンドは本体には取付けられていませんので左表(H)を目安に取付けてご使用ください。</p> <table border="1" style="margin-top: 10px; width: 100%; border-collapse: collapse;"> <tr> <td>材 質:</td> <td>鋼板</td> </tr> <tr> <td>仕 上:</td> <td>ユニクロめっき</td> </tr> </table>	適用消火器型名	D	H	MEDJ009-10	118	295	MEDJ007A-10	127	243	MEKJ002-3	127	355	材 質:	鋼板	仕 上:	ユニクロめっき	 <table border="1" style="margin-top: 10px; width: 100%; border-collapse: collapse;"> <tr> <td>適用消火器:</td> <td>窒素ガス加圧式消火器、粉末10型 1本用</td> </tr> <tr> <td>質 量:</td> <td>約260g</td> </tr> <tr> <td>材 質:</td> <td>ベース ポリプロピレン ボール ポリスチレン 標識板 塩化ビニル</td> </tr> </table>	適用消火器:	窒素ガス加圧式消火器、粉末10型 1本用	質 量:	約260g	材 質:	ベース ポリプロピレン ボール ポリスチレン 標識板 塩化ビニル	 <table border="1" style="margin-top: 10px; width: 100%; border-collapse: collapse;"> <tr> <td>適用消火器:</td> <td>強化液3L型、粉末4, 5, 10, 20型 1本用</td> </tr> <tr> <td>質 量:</td> <td>約260g</td> </tr> <tr> <td>材 質:</td> <td>ベース ポリプロピレン ボール ポリスチレン 標識板 塩化ビニル</td> </tr> </table>	適用消火器:	強化液3L型、粉末4, 5, 10, 20型 1本用	質 量:	約260g	材 質:	ベース ポリプロピレン ボール ポリスチレン 標識板 塩化ビニル
適用消火器型名	D	H																												
MEDJ009-10	118	295																												
MEDJ007A-10	127	243																												
MEKJ002-3	127	355																												
材 質:	鋼板																													
仕 上:	ユニクロめっき																													
適用消火器:	窒素ガス加圧式消火器、粉末10型 1本用																													
質 量:	約260g																													
材 質:	ベース ポリプロピレン ボール ポリスチレン 標識板 塩化ビニル																													
適用消火器:	強化液3L型、粉末4, 5, 10, 20型 1本用																													
質 量:	約260g																													
材 質:	ベース ポリプロピレン ボール ポリスチレン 標識板 塩化ビニル																													

消火器ボックス外観図

MBA-101S/-201S/-102S型消火器格納箱	S10-1型消火器格納箱																																																						
 <table border="1" style="margin-top: 10px; width: 100%; border-collapse: collapse;"> <tr> <th>型名</th> <th>適用消火器</th> <th>消火器格納数</th> <th>H</th> <th>W</th> <th>D</th> <th>A</th> <th>B</th> <th>C</th> <th>E</th> <th>質量(kg)</th> </tr> <tr> <td>MBA-101S型</td> <td>強化液3L型、粉末4, 5, 10型</td> <td>1本</td> <td>610</td> <td>250</td> <td>170</td> <td>210</td> <td>110</td> <td>80</td> <td>150</td> <td>約4.1</td> </tr> <tr> <td>MBA-201S型</td> <td>粉末20型</td> <td>1本</td> <td>750</td> <td>280</td> <td>210</td> <td>240</td> <td>150</td> <td>120</td> <td>150</td> <td>約5.6</td> </tr> <tr> <td>MBA-102S型</td> <td>強化液3L型、粉末4, 5, 10型</td> <td>2本</td> <td>610</td> <td>500</td> <td>170</td> <td>460</td> <td>110</td> <td>80</td> <td>250</td> <td>約6.5</td> </tr> </table> <table border="1" style="margin-top: 10px; width: 100%; border-collapse: collapse;"> <tr> <td>材 質:</td> <td>SUS304 t0.8</td> </tr> <tr> <td>仕 上:</td> <td>ヘアライン仕上げ</td> </tr> </table>	型名	適用消火器	消火器格納数	H	W	D	A	B	C	E	質量(kg)	MBA-101S型	強化液3L型、粉末4, 5, 10型	1本	610	250	170	210	110	80	150	約4.1	MBA-201S型	粉末20型	1本	750	280	210	240	150	120	150	約5.6	MBA-102S型	強化液3L型、粉末4, 5, 10型	2本	610	500	170	460	110	80	250	約6.5	材 質:	SUS304 t0.8	仕 上:	ヘアライン仕上げ	 <p>a: 取付穴 4-φ6 b: 取付穴 4-φ9</p> <table border="1" style="margin-top: 10px; width: 100%; border-collapse: collapse;"> <tr> <td>材 質:</td> <td>窓 ポリカーボネイト透明 パチン錠 SUS304 本体・扉 FRP</td> </tr> <tr> <td>外観色:</td> <td>(本体) 赤色 (マンセル7.5R4/14相当) (文字) 白色</td> </tr> <tr> <td>質 量:</td> <td>3.5kg</td> </tr> </table>	材 質:	窓 ポリカーボネイト透明 パチン錠 SUS304 本体・扉 FRP	外観色:	(本体) 赤色 (マンセル7.5R4/14相当) (文字) 白色	質 量:	3.5kg
型名	適用消火器	消火器格納数	H	W	D	A	B	C	E	質量(kg)																																													
MBA-101S型	強化液3L型、粉末4, 5, 10型	1本	610	250	170	210	110	80	150	約4.1																																													
MBA-201S型	粉末20型	1本	750	280	210	240	150	120	150	約5.6																																													
MBA-102S型	強化液3L型、粉末4, 5, 10型	2本	610	500	170	460	110	80	250	約6.5																																													
材 質:	SUS304 t0.8																																																						
仕 上:	ヘアライン仕上げ																																																						
材 質:	窓 ポリカーボネイト透明 パチン錠 SUS304 本体・扉 FRP																																																						
外観色:	(本体) 赤色 (マンセル7.5R4/14相当) (文字) 白色																																																						
質 量:	3.5kg																																																						

外観図