

カラーモニタ付住宅情報盤 (GP型3級受信機、QUASTY)

区分	型名	販売価格	納期	備考	頁	
埋込型	録画録音有	HAPGJ306-U-V	176,000	B	ハンズフリータイプ、リサスタンダードシステム用、住戸用自火報	
		HAPGJ307-U-V	182,000	B	ハンズフリータイプ、リサスタンダードシステム用、共同住宅用自火報	
		HAPGJ308-U-V	176,000	B	ハンズフリータイプ、リサ複合盤システム用、住戸用自火報	
		HAPGJ309-U-V	182,000	B	ハンズフリータイプ、リサ複合盤システム用、共同住宅用自火報	
	録画録音無	HAPGJ306-U	136,000	B	ハンズフリータイプ、リサスタンダードシステム用、住戸用自火報	
		HAPGJ307-U	145,800	B	ハンズフリータイプ、リサスタンダードシステム用、共同住宅用自火報	
		HAPGJ308-U	136,000	B	ハンズフリータイプ、リサ複合盤システム用、住戸用自火報	
		HAPGJ309-U	145,800	B	ハンズフリータイプ、リサ複合盤システム用、共同住宅用自火報	

住宅情報盤 (GP型3級受信機・Basicハンズフリー)

区分	型名	販売価格	納期	備考	頁
露出型	NAGB63405W	49,500	B	住戸用	
	NAGB63425W	53,000	B	住戸用、コール付	
	NAGT63405W	65,000	B	共同住宅用	
	NAGT63425W	68,000	B	共同住宅用、コール付	
埋込型	NAGB13425W	57,000	B	住戸用、コール付	
	NAGT13425W	72,000	B	共同住宅用、コール付	

ドアホン (GP型3級受信機・Basicハンズフリー用)

区分	型名	販売価格	納期	備考	頁
	NJ5601A	16,700	B	ドアホン (中継器内蔵) 露出型	
	NJ1681S	20,600	B	ドアホン (中継器内蔵) 埋込型	

住宅情報盤用埋込ボックス

区分	型名	販売価格	納期	備考	頁
	ZBC-9A-B	6,000	A	HAPGJ306~309シリーズ用 (樹脂製、木壁用)	
	ZBC-9-C	7,500	B	HAPGJ306~309シリーズ用 (樹脂製、コンクリート壁用)、東洋化学産業株式会社	
	ZBC-10	6,000	A	HAPG357Aシリーズ用 (金属製)	
	ZBC-10-B	9,500	B	HAPG357Aシリーズ用 (樹脂製、木壁用)	
	ZBC-10-C	10,000	B	HAPG357Aシリーズ用 (樹脂製、コンクリート壁用)、東洋化学産業株式会社	

住宅情報盤用リニューアルプレート

区分	型名	販売価格	納期	備考	頁
	FPHJ001-R	8,000	B	ZBC-10/11型埋込ボックス用	

住宅情報盤用露出ボックス (QUASTY用)

区分	型名	販売価格	納期	備考	頁
	ZBJ001-R	4,600	B	リニューアル対応品・オプションユニット内蔵用	
	ZBJ002-R	4,600	B	リニューアル対応品※1	

●オプションユニットを使用する場合は使用できません。

HAPGJ306-U



HAPGJ307-U



NAGB63405W



NAGB13425W



NJ5601A



NJ1681S



ZBJ001-R



ZBJ002-R



HVDJ002B-U



HCD051-G



HVEJ002-AU-MB



カラーモニタ付増設インターホン

区分	型名	販売価格	納期	備考	頁
	HCIJ002-U	130,000	B	ハンズフリータイプ (QUASTY用)	
	ZBC-9A-B	6,000	A	増設インターホン用埋込ボックス	

カメラ付ドアホン

区分	型名	販売価格	納期	備考	頁
埋込型	HVDJ002B-U-G	52,600	B	遠隔試験機能付中継器内蔵	
	HVDJ002B-U-F	51,000	B	複合盤型、戸外表示器試験スイッチ付	

ドアホン

区分	型名	販売価格	納期	備考	頁
露出型	HCD011	5,700	B		
	HCD011-G	16,700	B	遠隔試験機能付中継器内蔵	
	HCDJ001-R-F	13,600	B	複合盤型・戸外表示器試験スイッチ付	
埋込型	HCD051	9,500	B		
	HCD051-G	20,600	B	遠隔試験機能付中継器内蔵	
	HCDJ001-U-F	17,500	B	複合盤型・戸外表示器試験スイッチ付	

集合玄関機

区分	型名	販売価格	納期	備考	頁	
埋込型	カメラ有	HVEJ002-PU-G	210,000	B	ポリカーボネート系樹脂製、シャンパンゴールド	
		HVEJ002-PU-S	210,000	B	ポリカーボネート系樹脂製、クォーツシルバー	
		HVEJ002-PU-B	210,000	B	ポリカーボネート系樹脂製、チャコールブラウン	
		HVEJ002-AU-MB	455,000	B	本体:ポリカーボネート系樹脂、カバー:アルミニウム合金、マットブラック	
		HVEJ002-AU-AG	455,000	B	本体:ポリカーボネート系樹脂、カバー:アルミニウム合金、アッシュゴールド	
		HVEJ002-AU-SS	455,000	B	本体:ポリカーボネート系樹脂、カバー:アルミニウム合金、シルキーシルバー	
	カメラ無	HCEJ002-PU-G	370,000	B	ポリカーボネート系樹脂製、シャンパンゴールド	
		HCEJ002-PU-S	370,000	B	ポリカーボネート系樹脂製、クォーツシルバー	
		HCEJ002-PU-B	370,000	B	ポリカーボネート系樹脂製、チャコールブラウン	
		HCEJ002-AU-MB	280,000	B	本体:ポリカーボネート系樹脂、カバー:アルミニウム合金、マットブラック	
		HCEJ002-AU-AG	280,000	B	本体:ポリカーボネート系樹脂、カバー:アルミニウム合金、アッシュゴールド	
		HCEJ002-AU-SS	280,000	B	本体:ポリカーボネート系樹脂、カバー:アルミニウム合金、シルキーシルバー	
		ZBC-13A	8,000	A	埋込ボックス (HCEJ002、HVEJ002 共用)	

共同住宅用防災システム 総務省令第40号対応

HCVNJ002-R-100



PC-2337



PC-2238



BS-320



HCVRJ002



価格表

管理室通話映像盤 (1通話・1映像)

区分	型名	販売価格	納期	備考	頁
露出・壁掛型	HCVNJ002-R-100	370,000	B	100住戸以下用	
	HCVNJ002-R-100K	400,000	B	100住戸以下用、緊急地震速報(予報)対応	
	HCVNJ002-R-100NR	420,000	B	100住戸以下用、ITマンション対応	
	HCVNJ002-R-100KNR	450,000	B	100住戸以下用、ITマンション対応、緊急地震速報(予報)対応	

通話映像装置 (1通話・1映像)

区分	型名	販売価格	納期	備考	頁
露出・壁掛型	HCVUJ002-R-100	240,000	B	100住戸以下用	
	HCVUJ002-R-100K	270,000	B	100住戸以下用、緊急地震速報(予報)対応	
	HCVUJ002-R-100NR	290,000	B	100住戸以下用、ITマンション対応	
	HCVUJ002-R-100KNR	320,000	B	100住戸以下用、ITマンション対応、緊急地震速報(予報)対応	

管理室制御盤 (増設用)

区分	型名	販売価格	納期	備考	頁
露出・壁掛型	HCNJ001-R-P	190,000	B	電源あり	
	HCNJ001-R	180,000	B	電源なし	

映像アダプタ

区分	型名	販売価格	納期	備考	頁
露出型	HVAJ002-R-2	14,000	B	2通話・2映像	
収納型	HVAJ002-S-1	6,950	B	1通話・1映像	

映像分配器

区分	型名	販売価格	納期	備考	頁
露出型	HVB001-R	8,000	B		
収納型	HVBAJ001-S	10,000	B	小形、映像アダプタ機能付	

映像増幅分配器

区分	型名	販売価格	納期	備考	頁
露出・壁掛型	HVZJ001-R	40,000	B		

増設スピーカ (補助音響装置)

区分	型名	販売価格	納期	備考	頁
露出型	ICR-1	1,800	B	アイホン(株)製	

警報装置 (スピーカ)

区分	型名	販売価格	納期	備考	頁
埋込型	PC-2337	9,000	B	TOA(株)製	
露出型	PC-2238	6,200	B		
壁掛型	BS-32Z	5,800	B		

●PC-2337型は、プレートの選択ができます。(オプション)

電源アダプタ

区分	型名	販売価格	納期	備考	頁
露出型	HZP001	25,000	B	集合玄関機用	

リサ複合盤 (R型受信機) (2通話・2映像)

区分	型名	販売価格	納期	備考	頁
壁掛型	HAVRJ002-B31-15L	1,210,000	B	映像制御あり、音声警報装置なし	
	HCVRJ002-B53-15L30W	1,730,000	B	映像制御あり、音声警報装置局数・ワット数：15局・30W	
自立型	HCVRJ002-J-30L30W	1,930,000	B	映像制御あり、音声警報装置局数・ワット数：15局・30W	
	HCVRJ002-J-30L120W	2,330,000	B	映像制御あり、音声警報装置局数・ワット数：20局・120W	



音声警報装置

区分	型名	販売価格	納期	備考	頁
壁掛型	FVJ011A-15W-5C	520,000	B	15W型、系統数5	
	FVJ011A-30W-10C	580,000	B	30W型、系統数10	
	FVJ011A-30W-15C	600,000	B	30W型、系統数15	
	FVJJ001-B1-120W	1,080,000	B	120W型、系統数20	

非常電源装置

区分	型名	販売価格	納期	備考	頁
壁掛型	FYJ012-60	308,000	A	4Aタイプ	
	FYJ012-100	412,500	A	8Aタイプ	

遠隔試験機能付差動式スポット型感知器

区分	型名	販売価格	納期	備考	個別手配型名		頁
					感知器	適合ベース	
露出型	FDP227A-G	11,000	B		FDP227G (ヘッド)	FZB018-2	182
	FDP228-G	11,000	B	小形	-	-	182
埋込型	FDP267A-G	13,000	B		FDP227G (ヘッド)	FZB058-2	182

- 上記型名は組品となっており、手配は個別手配型名の機器ごとに行う必要があります (FDP228-Gを除く)。
- 上記販売価格は感知器ヘッド・ベースの合計です。

遠隔試験機能付定温式スポット型感知器

区分	型名	販売価格	納期	備考	個別手配型名		頁
					感知器	適合ベース	
露出型	FDL926A-GW-65	13,200	A	防水型	FDL926GW-65 (ヘッド)	FZB018-2	194
	FDL928A-GW-65	13,200	B	防水型、小形	-	-	194
埋込型	FDL966A-GW-65	15,200	B	防水型	FDL926GW-65 (ヘッド)	FZB058-2	194

- 上記型名は組品となっており、手配は個別手配型名の機器ごとに行う必要があります (FDL928A-GW-65を除く)。
- 上記販売価格は感知器ヘッド・ベースの合計です。

遠隔試験機能付光電式スポット型感知器

区分	型名	販売価格	納期	備考	個別手配型名		頁
					感知器	適合ベース	
露出型	FDK240A-G	26,500	B		FDK240G (ヘッド)	FZB018-2	222
埋込型	FDK280A-G	28,500	B		FDK240G (ヘッド)	FZB058-2	222

- 上記型名は組品となっており、手配は個別手配型名の機器ごとに行う必要があります。
- 上記販売価格は感知器ヘッド・ベースの合計です。

遠隔試験機能付中継器

区分	型名	販売価格	納期	備考	頁
露出型	FRM014	12,000	A		240
埋込型	FRM054	11,500	B		240

共同住宅用防災システム 総務省令第40号対応

FTF014



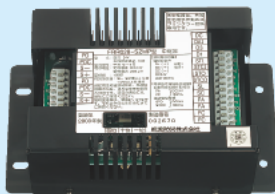
MHSJ014
(シーリングプレート付属)



MANJ001



FRR028-SZMP



EWW018-LMB



EYE026



外部試験器（遠隔試験用）

区分	型名	販売価格	納期	備考	頁
	FTF014	90,000	B		289

スプリンクラーヘッド（小区画型）

区分	型名	販売価格	納期	備考	頁
下向き	MHSJ014-72-P	3,400	B	標示温度72℃	363
閉鎖型	MHSJ014-98-P	3,500	B	標示温度98℃	363

充水予作動式流水検知装置

区分	型名	販売価格	納期	備考	頁
	MANJ001-40	460,000	B	40A	363

●上記販売価格はMANJ001-40用中継器収納箱（収納型）を含みますが、中継器本体は含みません。

中継器

区分	型名	販売価格	納期	備考	頁
据置型	FRR028-SZMP	50,000	B	共同住宅用充水予作動式スプリンクラー用	232

非常警報設備・一体型

区分	型名	販売価格	納期	備考	個別手配型名		頁
					機器	ボックス	
一体型	EWW018-LMB	29,100	A	防雨型	—		317
	EWW058-LMB	32,500	A		EWW058-LMBプレート	ZBC-22	317

●上記型名は組品となっており、手配は個別手配型名の機器ごとに行う必要があります（壁掛型を除く）。

●上記販売価格は機器・ボックスの合計です（壁掛型を除く）。

非常警報設備・操作部（電源部）

区分	型名	販売価格	納期	備考	個別手配型名		頁
					機器	ボックス	
壁掛型	EYE026-05	77,500	B	一体型接続数8個	—		311
	EYE026-09	80,500	B	一体型接続数15個	—		311
埋込型	EYE066-05	79,500	B	一体型接続数8個	EYE066-05	ZBC-1	311
	EYE066-09	85,500	B	一体型接続数15個	EYE066-09	ZBC-3	311

●上記型名は組品となっており、手配は個別手配型名の機器ごとに行う必要があります（壁掛型を除く）。

●上記販売価格は機器・ボックスの合計です（壁掛型を除く）。

GP型3級受信機

区分	型名	販売価格	納期	備考	頁
露出型	HAPG314	27,000	B	インターホンなし	

戸外表示機

区分	型名	販売価格	納期	備考	頁
露出型	FRM013	16,000	B	遠隔試験機能付中継器一体型 HAPG314型用	

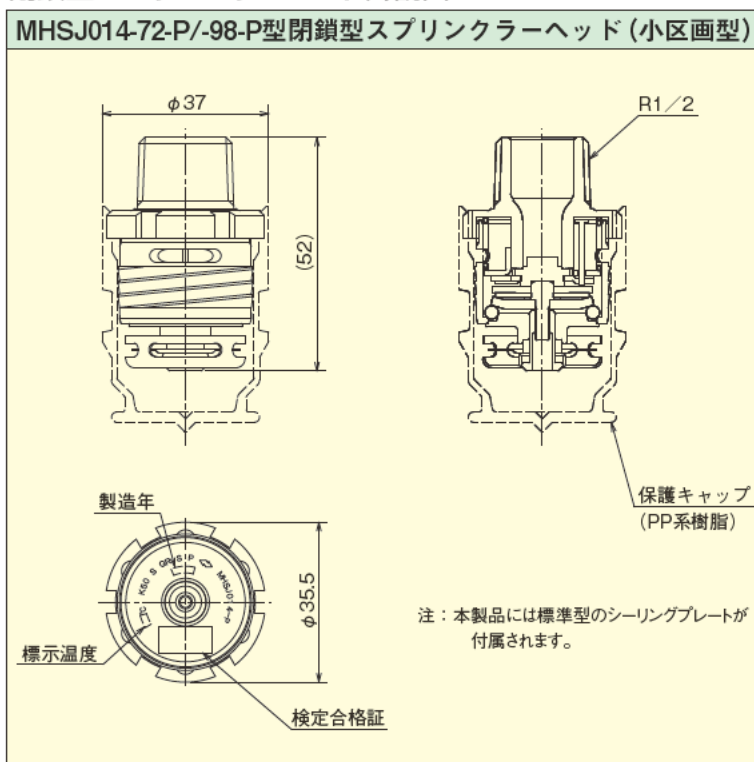
補助音響装置

区分	型名	販売価格	納期	備考	頁
露出型	HBC013	5,600	B	HAPG314型用	

閉鎖型スプリンクラーヘッド仕様

種別	閉鎖型スプリンクラーヘッド	
	小区画型	
型名	MHSJ014-72-P	MHSJ014-98-P
感度種別	1種	
標示温度	72℃	98℃
取付場所の最高周囲温度	39℃未満	39℃以上64℃未満
国検型式番号	ス第24～15号	ス第24～16号
構造	フラッシュ型	
感熱体	半田	
取付区分	下向き	
標準放水圧力	0.1MPa	
標準流量	50L/min	
有効散水半径	2.6m	
試験耐圧力	2.5MPa、5分間	
取付ネジ	R1/2	
質量	約126g	
関連部品	シーリングプレート	MZHJ006型
	保護カバー	MZHJ005型
	ヘッド廻し	MZHJ007型
	被水防止板	MZHJ005-1型
	ラチェットレンチ	MZHJ008型

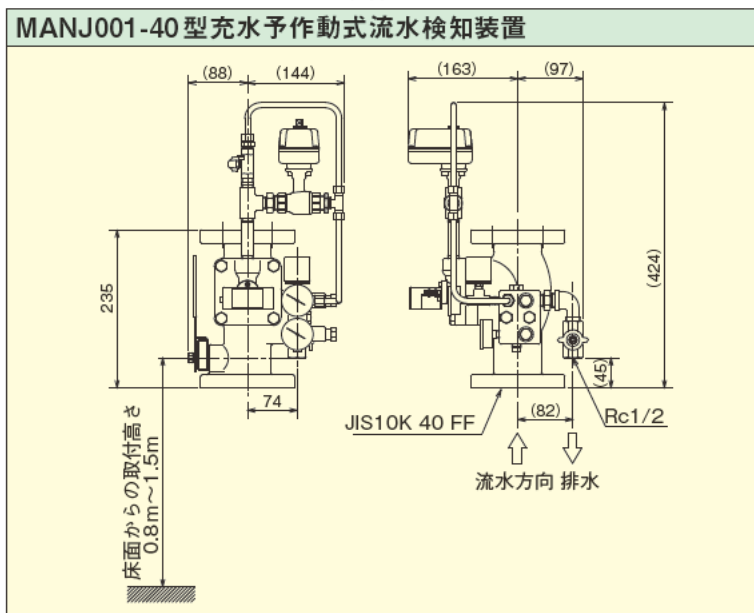
閉鎖型スプリンクラーヘッド外観図



充水予作動式流水検知装置仕様

種別	流水検知装置	
	充水予作動式	
型名	MANJ001-40	
国検型式番号	流第20～45号	
呼び圧力・呼び内径	10K-40	
使用圧力範囲	0.2～1.4MPa	
試験耐圧力	2.0MPa、2分間	
検知流量定数	50	
不作動流量	20L/min以下	
接続フランジ	JIS 10K 40A FF	
取付方向	縦	
使用温度範囲	0～49℃	
接点構成	[流水信号]	2a
	[制御弁信号]	1a1b
	[試験スイッチ信号]	1a1b
	[2次圧低下警報信号]	2a
	[遠隔起動弁信号]	1a
質量	約15kg	

充水予作動式流水検知装置外観図



仕様
外観図