

特定小規模施設向け 防災システム

FDKJ216-M



FSOJ001A-K



MHSJ009-72-CP



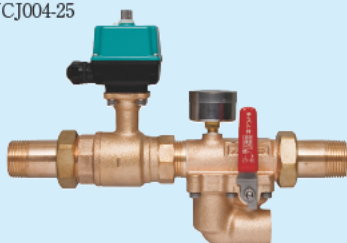
MUWJ001



NHW-100C



MVCJ004-25



無線式連動型警報機能付感知器

区分	型名	販売価格	納期	備考	頁
煙式 (光電式)	FDKJ216-M	14,300	B	親器	353
	FDKJ216-C	12,800	B	増設用子器 ^{※1}	353
熱感式 (定温式)	FDLJ911-C	12,300	B	増設用子器 ^{※1}	353

※1 FDKJ216-Mと登録が必要です。

火災移報アダプタ

区分	型名	販売価格	納期	備考	頁
	FSOJ001A-K	15,300	B		354

スプリンクラーヘッド

区分	型名	販売価格	納期	備考	頁
コンシールド ヘッド	MHSJ009-72-CP	16,000	B	水道連結型ヘッド、湿式乾式用	355
スプリンク ラーヘッド	MHSJ009-72-P	7,000	B	72℃、水道連結型ヘッド、湿式用	355
	MHSJ009-104-P	7,500	B	104℃、水道連結型ヘッド、湿式用	355

コンシールドヘッド用保護カバー

区分	型名	販売価格	納期	備考	頁
	MZHJ004-P	2,000	B		

スプリンクラー制御盤

区分	型名	販売価格	納期	備考	個別手配型名		頁
					制御盤	ボックス	
露出型	MUWJ001-R	134,600	B		MUWJ001	ZBHJ001-R-GH	356
埋込型	MUWJ001-U	136,000	B		MUWJ001	ZBC-9A-B-GH	356

警報ブザー

区分	型名	販売価格	納期	備考	頁
警報 ブザー	NHW-100C	16,000	B	移報接点付	356

電動弁ユニット

区分	型名	販売価格	納期	備考	頁
電動弁	MVCJ004-25	85,000	B	口径25A	356

スプリンクラー制御盤用取付ボックス

区分	型名	販売価格	納期	備考	頁
露出型	ZBHJ001-R-GH	4,600	B		357
埋込型	ZBC-9A-B-GH	6,000	B		357

特定小規模施設向け火災通報装置

区分	型名	販売価格	納期	備考	頁
	HFA-200	85,000	B	富士通テレコムネットワークス(株)製	357

●使用にあたっては、所轄の消防署に確認してください。

無線式連動型警報機能付感知器仕様

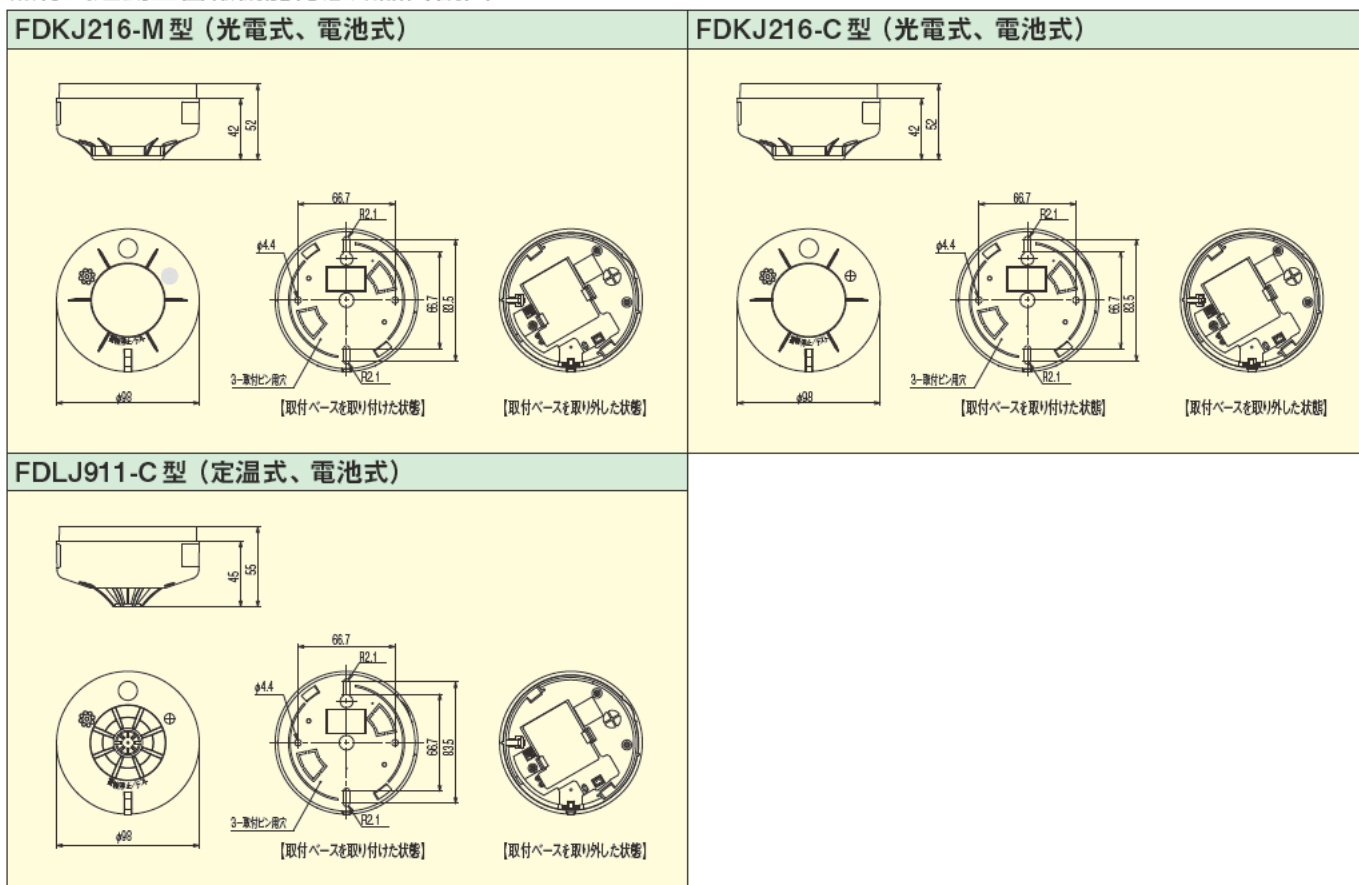
種別	無線式連動型警報機能付感知器		
	光電式スポット型感知器		定温式スポット型感知器
型名	FDKJ216-M (親器)	FDKJ216-C (子器)	FDLJ911-C (子器)
国検型式番号	感第 22～8号	感第 22～9号	感第 22～7号
認証番号	001AZAF1007		001AZAF1006
感度	2種		特種 65℃
定格	DC3V, 300mA		
電源	専用リチウム電池 (CR17450E-N-2-CN1)		
電池交換の目安	約 6年 ^{*1}		
機器交換の目安	約 10年 ^{*1}		
警報音量	70dB (A) 以上 at 1m (当社測定値: 約 85dB)		
警報音周波数	0.3～4.0kHz (スィープ音)		
使用周波数	CH1: 426.7125 MHz (出荷時設定)、CH2: 426.7375 MHz、CH3: 426.8125 MHz、CH4: 426.8375 MHz		
送信出力	10mW		
公称蓄積時間	20秒		蓄積なし
電波到達距離	約 100m ^{*2} (親器⇔子器間)		
連動台数	最大 16台 ^{*3} (親器: 1台 + 子器: 15台)		
外形寸法	φ98mm × 52mm		φ98mm × 55mm
質量	約 200g		約 190g
使用温度範囲	-10～50℃		-10～45℃
主材	難燃性 ABS 樹脂		難燃性 PC 樹脂
色	ナチュラルホワイト (マンセル N9.3 相当)		

※1 使用環境やホコリなどの外部環境や使用条件によって短くなることがあります。

※2 障害物のない場所での見通し距離です。使用場所の環境により電波到達距離は短くなります。

※3 必ず親器が 1 台必要です。親器を 2 台以上設置することはできません。

無線式連動型警報機能付感知器外観図



仕様
外観図

特定小規模施設向け 防災システム

特定小規模施設用火災移報アダプタ仕様

種別	特定小規模施設用火災移報アダプタ
型名	FSOJ001A-K
認証番号	001AZAF1012
定格	DC3V, 300mA
電源	専用リチウム電池 (CR17450E-N-2-CN1, CR17450E-R-2-CN6 等)
電池寿命	約10年 ^{*1}
試験機能	自動電池切れ警報機能 (手動試験可能)、自動電波異常警報機能 (手動試験可能)、火災移報出力確認機能 (DIPSW 設定による)
機能設定	連動テスト時、火災移報の有・無 注) 出荷時、有の設定
火災移報接点	無電圧1a接点 無極性 ^{*2} (接点容量 DC50V, 100mA)
使用周波数	CH1: 426.7125MHz (出荷時設定)、CH2: 426.7375MHz、CH3: 426.8125MHz、CH4: 426.8375MHz
送信出力	10mW
電波到達距離	約100m ^{*3} (本機⇄感知器間)
連動可能感知器	FDKJ216, FDLJ911 等
登録可能台数	感知器 (子器) と合わせて最大15台
外形寸法	H120mm×W75mm×D27.5mm
質量	約160g (取付ベース、電池含む)
使用温度範囲	0～40℃ (結露しないこと)
主材/色	難燃性ABS樹脂/ナチュラルホワイト

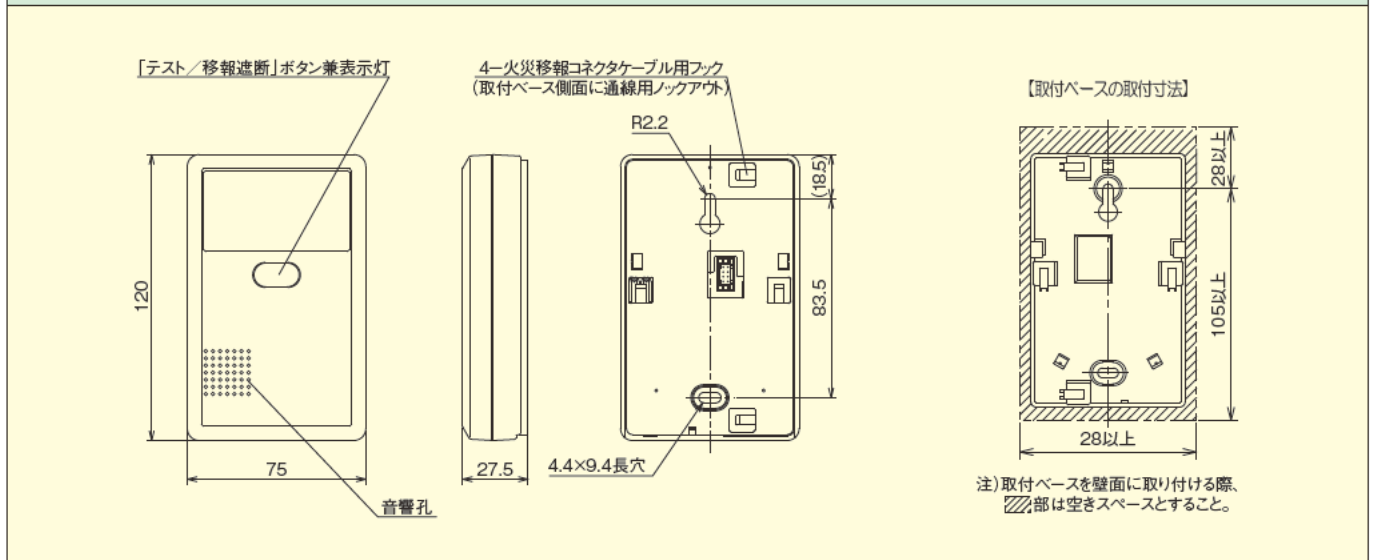
※1: 使用温度や外部環境・使用条件によって短くなることがあります。

※2: 原則として火災通報装置のみ接続可能とします。

※3: 障害物のない場所での水平見通し距離が約100mです。使用場所の環境や住宅の構造・建材により電波到達距離は短くなります。

特定小規模施設用火災移報アダプタ外観図

FSOJ001A-K 型特定小規模施設用火災移報アダプタ



仕様
外観図

スプリンクラーヘッド仕様

種別	スプリンクラーヘッド (水道連結型)	
型名	MHSJ009-72-CP	MHSJ009-72-P/-104-P
構造	コンシールドヘッド	閉鎖型スプリンクラーヘッド
標示温度	72℃	72℃, 104℃
標準圧力	0.025MPa, 0.10MPa	
標準流量	15L/min, 30L/min	
有効散水半径	2.6m (防護面積 13m ² 以下)	
取付区分	下向き	
日本水道協会認証登録番号	Z-202	
質量	約 163g	約 127g

スプリンクラーヘッド外観図

MHSJ009-72-CP 型コンシールドヘッド	MHSJ009-72-P/-104-P 型閉鎖型スプリンクラーヘッド																									
<p>コンシールドヘッド "A" 矢視図 (コンシールドプレートの刻印表示内容)</p> <p>スプリンクラーヘッド "A" 矢視図</p> <p>製造年</p> <p>MHSJ009-CP</p> <p>PLATE</p> <p>CONCEALED HEAD</p> <p>製造年</p> <p>日本水道協会検査証 (刻印)</p> <p>R1/2</p> <p>(42)</p> <p>(23)</p> <p>(96)</p> <p>φ54</p> <p>φ75</p> <p>検定合格証</p> <p>↑ A 矢視</p>	<p>R1/2</p> <p>(34.0)</p> <p>(51.0)</p> <p>φ37</p> <p>シーリングプレートガイド (PBT系樹脂)</p> <p>保護キャップ (硬質ポリエチレン)</p> <p>製造年</p> <p>MHSJ009-P</p> <p>PLATE</p> <p>標示温度</p> <p>検定合格証</p> <p>日本水道協会検査証 (刻印)</p>																									
<table border="1"> <thead> <tr> <th>標示温度</th> <th>取付場所の最高周囲温度</th> <th>標示温度区分による色別</th> <th>国検型式番号</th> <th>コンシールド部作動温度</th> </tr> </thead> <tbody> <tr> <td>72℃</td> <td>39℃未満</td> <td>無</td> <td>ス第21～34号</td> <td>60℃</td> </tr> </tbody> </table>	標示温度	取付場所の最高周囲温度	標示温度区分による色別	国検型式番号	コンシールド部作動温度	72℃	39℃未満	無	ス第21～34号	60℃	<p>注) 1. 天井板の取付穴はφ50としてください。 2. ヘッド取付後、保護キャップは取り外し、シーリングプレートガイドは残してください。 3. ヘッド相互間距離が1.8m未満となる場合は、被水防止板が必要です。</p> <table border="1"> <thead> <tr> <th>標示温度</th> <th>取付場所の最高周囲温度</th> <th>標示温度区分による色別</th> <th>国検型式番号</th> <th>保護キャップの色</th> </tr> </thead> <tbody> <tr> <td>72℃</td> <td>39℃未満</td> <td>無</td> <td>ス第21～32号</td> <td>山吹色</td> </tr> <tr> <td>104℃</td> <td>39℃以上64℃未満</td> <td>白</td> <td>ス第22～93号</td> <td>紺色</td> </tr> </tbody> </table>	標示温度	取付場所の最高周囲温度	標示温度区分による色別	国検型式番号	保護キャップの色	72℃	39℃未満	無	ス第21～32号	山吹色	104℃	39℃以上64℃未満	白	ス第22～93号	紺色
標示温度	取付場所の最高周囲温度	標示温度区分による色別	国検型式番号	コンシールド部作動温度																						
72℃	39℃未満	無	ス第21～34号	60℃																						
標示温度	取付場所の最高周囲温度	標示温度区分による色別	国検型式番号	保護キャップの色																						
72℃	39℃未満	無	ス第21～32号	山吹色																						
104℃	39℃以上64℃未満	白	ス第22～93号	紺色																						

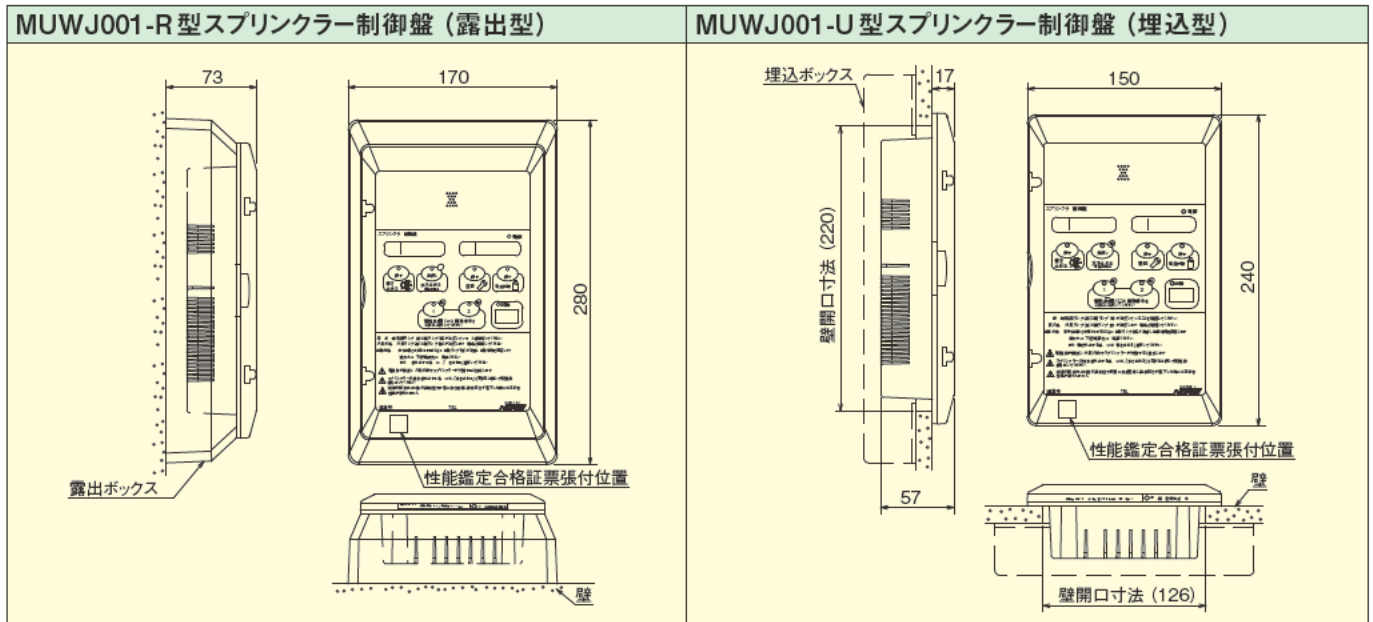
特定小規模施設向け 防災システム

スプリンクラー制御盤仕様

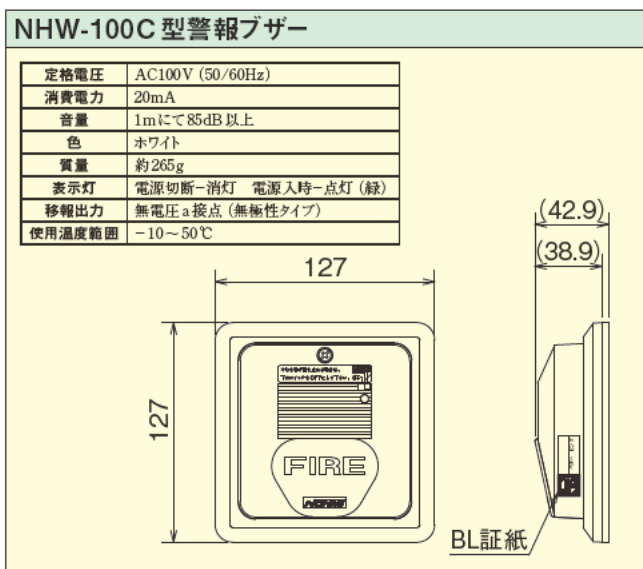
種別	スプリンクラー制御盤	
型名	MUWJ001-R	MUWJ001-U
構造	露出型	埋込型
定格電圧	AC100V (50/60Hz)	
予備電源	DC24V, 0.45Ah (停電時、1時間以上対応)	
消費電力	15VA	
設置環境範囲	0～40℃、相対湿度85%以下	
音量	70dB以上 (1mにて)	
終端抵抗	10kΩ, 1/4W以上	
入力	火災信号: 2L、電動弁開閉応答信号: 2L	
出力	電動弁開閉制御: 2L 火災移報2端子: 2L (無電圧、a接点、DC30V 1A)	火災代表移報: 1L (無電圧、a接点、DC30V 1A) 故障代表移報: 1L (無電圧、a接点、DC30V 1A)
質量	約1kg	

注: 取付ボックスは別手配です。(ZBJHJ001-R-GH型) (ZBC-9A-B-GH型)

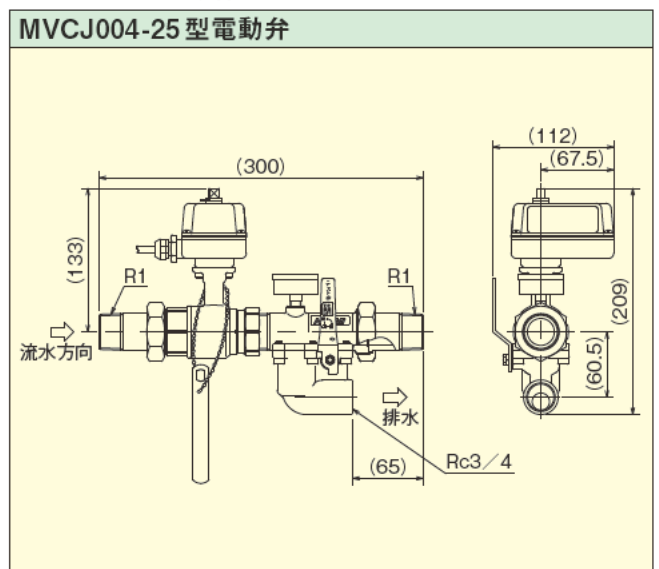
スプリンクラー制御盤外観図



警報ブザー外観図

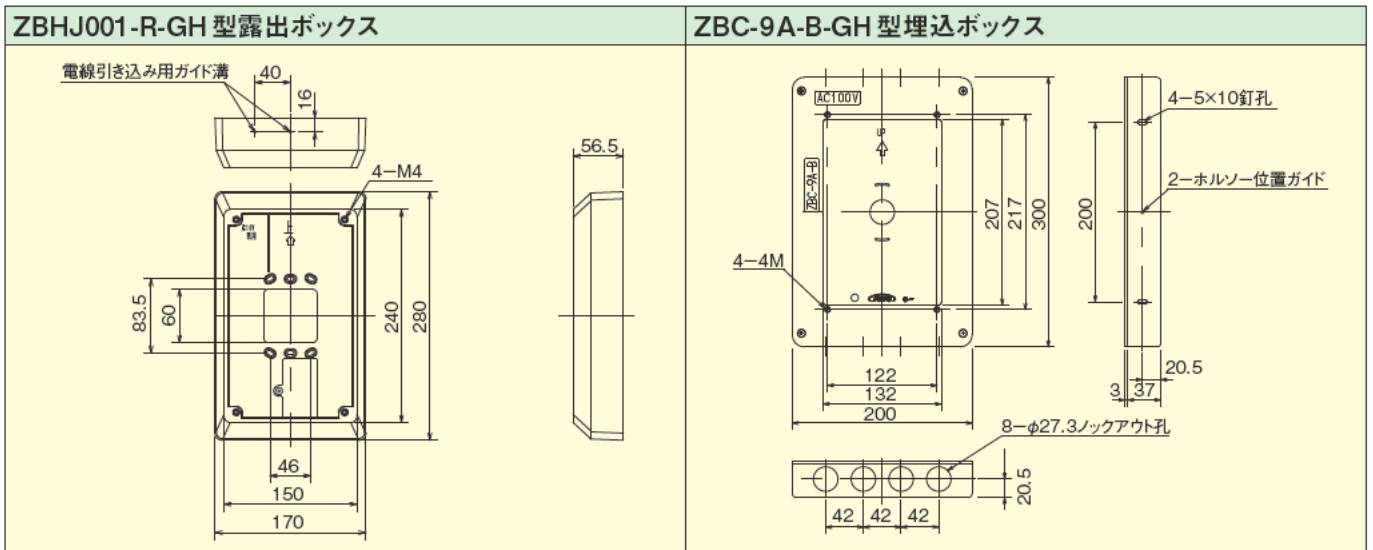


電動弁ユニット外観図



仕様
外観図

スプリンクラー制御盤用取付ボックス外観図



特定小規模施設向け火災通報装置外観図

HFA-200																																	
	<table border="1"> <tr> <td>種別</td> <td>特定火災通報装置</td> </tr> <tr> <td>型式番号</td> <td>(財)日本消防設備安全センター火災通報装置 認定番号: 特定火通-002号 (財)電気通信端末機器審査協会技術基準適合認定 認定番号: A10-0338001</td> </tr> <tr> <td>自火報設備連動</td> <td>連動可能 ※オプション品のセンサBOXが必要</td> </tr> <tr> <td>適用回線</td> <td>NTT加入電話(アナログ)回線、ADSL回線(接続条件あり)</td> </tr> <tr> <td>ダイヤル方式</td> <td>DP(10/20PPS)、PB</td> </tr> <tr> <td>通報先</td> <td>火災ボタン: 119番固定 その他通報先(最大3箇所) 自火報設備連動信号: 119番、その他消防機関以外の通報先(最大3箇所) その他通報: 消防機関以外の通報先(最大4箇所)</td> </tr> <tr> <td>蓄積音声情報</td> <td>●火災の場合 「ピーピーピー。ピーピーピー。火事です。火事です。(任意メッセージ)」 上記を2回繰返し、「ハンズフリーに切替ります。」と出力。 ●自火報設備連動の場合 「ピンポン。ピンポン。自動火災報知設備が作動しました。(任意メッセージ)」 上記を2回繰返し、「ハンズフリーに切替ります。」と出力。 ※任意メッセージについては 防火対象物の住所、名称、電話番号等、専用ソフト(別売品)で登録可能。</td> </tr> <tr> <td>入力電源</td> <td>AC100V 50/60Hz</td> </tr> <tr> <td>予備電源</td> <td>ニッケル水素電池(DC7.2V、1300mAh、バッテリー交換は3年に1回)</td> </tr> <tr> <td>停電保証</td> <td>1時間の停電継続後に10分以上の動作が可能</td> </tr> <tr> <td>消費電力</td> <td>待機時: 5VA、動作(最大負荷)時: 14VA</td> </tr> <tr> <td>使用温度範囲</td> <td>0~40℃</td> </tr> <tr> <td>使用湿度範囲</td> <td>30~90%(結露のないこと)</td> </tr> <tr> <td>質量</td> <td>約0.9kg</td> </tr> <tr> <td>設置条件</td> <td>壁掛け設置</td> </tr> <tr> <td>耐用年数</td> <td>7年</td> </tr> </table>	種別	特定火災通報装置	型式番号	(財)日本消防設備安全センター火災通報装置 認定番号: 特定火通-002号 (財)電気通信端末機器審査協会技術基準適合認定 認定番号: A10-0338001	自火報設備連動	連動可能 ※オプション品のセンサBOXが必要	適用回線	NTT加入電話(アナログ)回線、ADSL回線(接続条件あり)	ダイヤル方式	DP(10/20PPS)、PB	通報先	火災ボタン: 119番固定 その他通報先(最大3箇所) 自火報設備連動信号: 119番、その他消防機関以外の通報先(最大3箇所) その他通報: 消防機関以外の通報先(最大4箇所)	蓄積音声情報	●火災の場合 「ピーピーピー。ピーピーピー。火事です。火事です。(任意メッセージ)」 上記を2回繰返し、「ハンズフリーに切替ります。」と出力。 ●自火報設備連動の場合 「ピンポン。ピンポン。自動火災報知設備が作動しました。(任意メッセージ)」 上記を2回繰返し、「ハンズフリーに切替ります。」と出力。 ※任意メッセージについては 防火対象物の住所、名称、電話番号等、専用ソフト(別売品)で登録可能。	入力電源	AC100V 50/60Hz	予備電源	ニッケル水素電池(DC7.2V、1300mAh、バッテリー交換は3年に1回)	停電保証	1時間の停電継続後に10分以上の動作が可能	消費電力	待機時: 5VA、動作(最大負荷)時: 14VA	使用温度範囲	0~40℃	使用湿度範囲	30~90%(結露のないこと)	質量	約0.9kg	設置条件	壁掛け設置	耐用年数	7年
	種別	特定火災通報装置																															
型式番号	(財)日本消防設備安全センター火災通報装置 認定番号: 特定火通-002号 (財)電気通信端末機器審査協会技術基準適合認定 認定番号: A10-0338001																																
自火報設備連動	連動可能 ※オプション品のセンサBOXが必要																																
適用回線	NTT加入電話(アナログ)回線、ADSL回線(接続条件あり)																																
ダイヤル方式	DP(10/20PPS)、PB																																
通報先	火災ボタン: 119番固定 その他通報先(最大3箇所) 自火報設備連動信号: 119番、その他消防機関以外の通報先(最大3箇所) その他通報: 消防機関以外の通報先(最大4箇所)																																
蓄積音声情報	●火災の場合 「ピーピーピー。ピーピーピー。火事です。火事です。(任意メッセージ)」 上記を2回繰返し、「ハンズフリーに切替ります。」と出力。 ●自火報設備連動の場合 「ピンポン。ピンポン。自動火災報知設備が作動しました。(任意メッセージ)」 上記を2回繰返し、「ハンズフリーに切替ります。」と出力。 ※任意メッセージについては 防火対象物の住所、名称、電話番号等、専用ソフト(別売品)で登録可能。																																
入力電源	AC100V 50/60Hz																																
予備電源	ニッケル水素電池(DC7.2V、1300mAh、バッテリー交換は3年に1回)																																
停電保証	1時間の停電継続後に10分以上の動作が可能																																
消費電力	待機時: 5VA、動作(最大負荷)時: 14VA																																
使用温度範囲	0~40℃																																
使用湿度範囲	30~90%(結露のないこと)																																
質量	約0.9kg																																
設置条件	壁掛け設置																																
耐用年数	7年																																

外観図