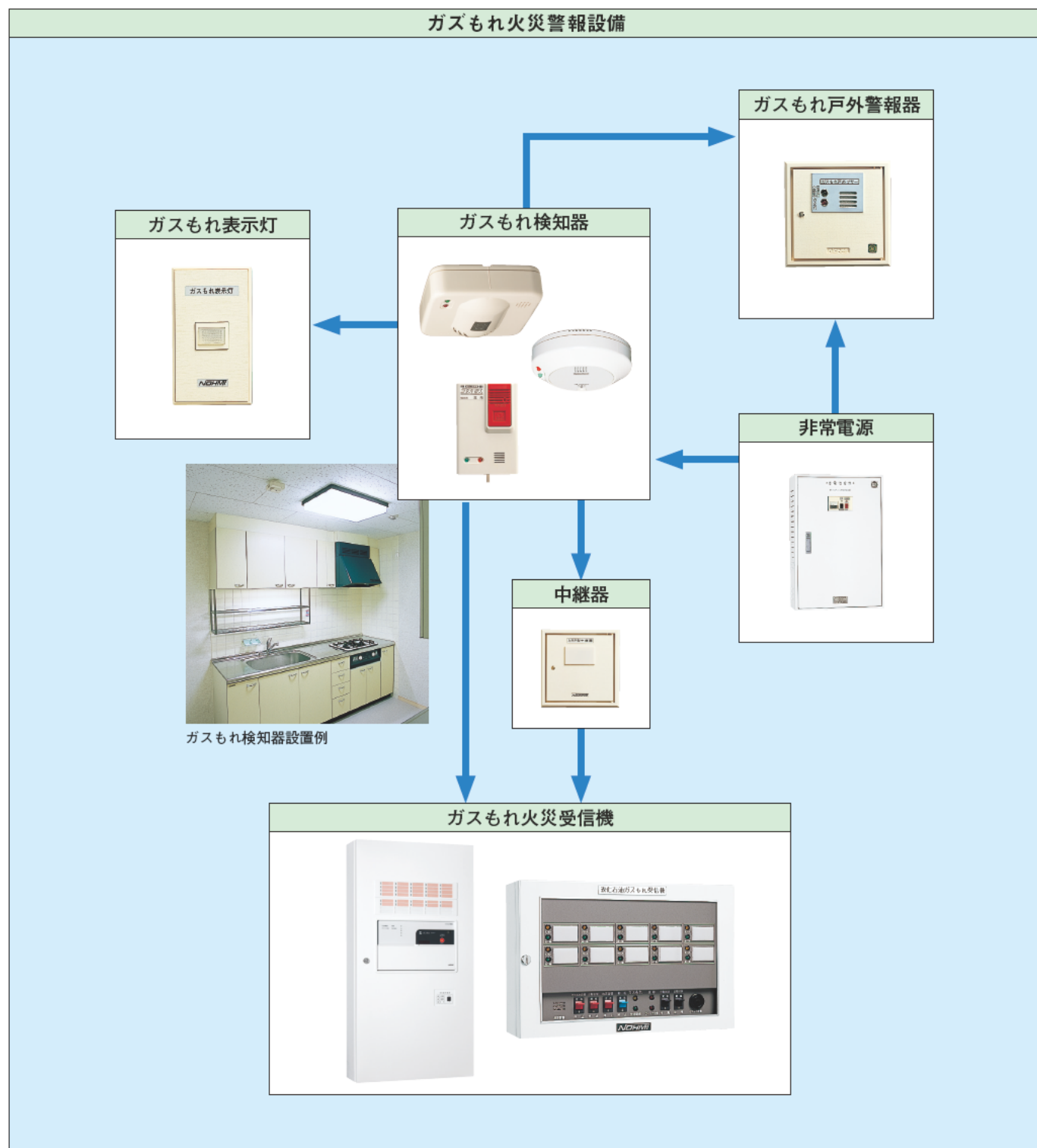
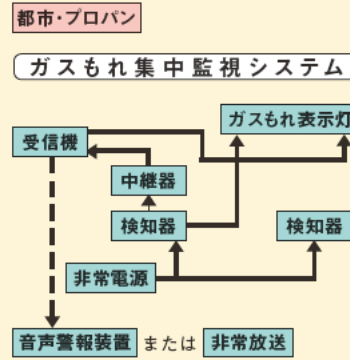


建物の規模、目的、用途に応じて、さまざまなシステムが組める、



製品説明

ノーミのガスもれ火災警報設備。

適用法令		消 防 法 (総務省)	ガス事業法 (経済産業省)	LP ガス法 (経済産業省)	建築基準法 (国土交通省)
対象建物		S56.1.23 政令第6号 S56.6.20 省令第16号	S56.1.20 省令第1号、第2号 S56.6.3 告示第236号 S60.11.15 告示第461号	H9.3.10 省令第11号 H9.3.13 告示第123号	S55.7.14 政令第196号 S56.7.1 告示第1099号
<ul style="list-style-type: none"> ●地下街 / 延べ面積1,000㎡以上 ●準地下街 / 地階で地下道に接し、延べ面積1,000㎡以上、かつ、特定用途の部分の合計500㎡以上 ●特定地下室 / ●特定用途防火対象物の地階で床面積の合計1,000㎡以上 ●特定複合用途防火対象物の地階のうち、床面積1,000㎡以上、かつ、特定用途の部分の合計500㎡以上 		<p>都市・プロパン</p> <p>ガスもれ集中監視システム</p> 		<p>プロパン</p> <p>ガスもれ集中監視システム</p> <p>(左記に同等)</p>	
共同住宅	3世帯以上(LP) 但し同一団地で69戸以下	法の規制はありません	法の規制はありません	A プロパン	<p>B 都市・プロパン</p> <p>①～③のいずれかが必要です。</p> <p>①ガス栓と器具は金属管、金属フレキ又は強化ガスホース(金属線入り)でネジ接続する。</p> <p>②過流出防止機構付ガス栓(フェーズロック)を採用する。</p> <p>③ガスもれ警報設備を所定の基準に従って設置する。</p> <p>戸外ブザー方式 または ガスもれ集中監視システム</p>
	3階以上(新築)			<p>ガスもれ検知器単体</p> <p>自動ガス遮断装置*</p> <p>または</p> <p>戸外ブザーシステム</p> <p>ガスもれ集中監視システム</p> <p>自動ガス遮断装置*</p>	
業務用施設	<ul style="list-style-type: none"> ●劇場、映画館、演芸場、公会堂、その他これらに類する施設 ●キャバレー、ナイトクラブ、遊技場その他これらに類する施設 ●貸席、及び料理飲食店 ●百貨店及びマーケット ●旅館、ホテル、寄宿舎及び共同住宅 ●病院、診療所及び助産所 ●小学校、中学校、高等学校、高等専門学校、大学、盲学校、ろう学校、養護学校、幼稚園及び各種学校 ●図書館、博物館及び美術館 ●公衆浴場 ●駅及び船舶又は航空機の発着場(旅客の乗降又は荷物の用に供する建築物に限る。) ●神社、寺院、教会その他これらに類する施設 ●床面積の合計が千平方メートル以上である事務所(前各号に掲げるものに該当するものを除く。) 	法の規制はありません	法の規制はありません	<p>プロパン</p> <p>ガスもれ検知器単体</p> <p>自動ガス遮断装置*</p> <p>または</p> <p>ガスもれ集中監視システム</p> <p>自動ガス遮断装置*</p>	<p>(AとBが重なる場合(新築3階以上で69戸以下のプロパン使用)は下記の2通りが考えられます。)</p> <p>1 強化ホースまたは過流出防止弁が設置されていてもLPガス法に定めるガス警報設備を設置</p> <p>2 強化ホースまたは過流出防止弁が設置されない場合は建築基準法に定めるガス警報設備を設置</p>
	<ul style="list-style-type: none"> ●超高層建物(高さが60mを超える建築物) ●特定大規模建物(次に掲げる用途に供されるガスメーター(冷房専用ガスメーターを除く)の換算号数が百八十以上の建物) <ul style="list-style-type: none"> ・劇場、映画館、演芸場または観覧場 ・公会堂又は集会場 ・キャバレー、カフェ、ナイトクラブその他これらに類するもの ・遊技場又はダンスホール ・待合、料理店その他これらに類するもの ・飲食店 ・百貨店、マーケットその他の物品販売業を営む店舗又は展示場 ・旅館、ホテル又は宿泊所 ・公衆浴場のうち、業気浴場、熱気浴場 ●中圧導管の接合部(溶接によるものを除く) 	法の規制はありません	<p>自動ガス遮断装置</p> <p>または</p> <p>ガスもれ検知器単体</p>		

製品説明

●ガスもれ火災警報設備の設置場所については403頁をご参照ください。

※行政指導

AAPJ004



AAP211



G型ガスもれ火災受信機（都市ガス用）

区分	型名	販売価格	納期	備考	頁
壁掛型	AAPJ004-B34-5L	440,000	B	検知器用電源回路（3A）付 予備電源付	336
	AAPJ004-B34-10L	490,000	B		336
	AAPJ004-B34-15L	540,000	B		336
	AAPJ004-B34-20L	590,000	B		336
	AAPJ004-B34-30L	690,000	B		336

G型ガスもれ火災受信機（LPガス用）

区分	型名	販売価格	納期	備考	頁
G型2級受信機 壁掛型	AAP211-H-3L	145,000	B	予備電源なし AAP211型受信機の特仕仕様は製作 できません。	337
	AAP211-H-5L	155,000	B		337
	AAP211-H-10L	180,000	B		337
	AAP211-H-15L	205,000	B		337
	AAP211-H-20L	230,000	B		337
	AAP211-A-25L	305,000	B		337
	AAP211-A-30L	345,000	B		337
	AAP211-A-40L	425,000	B		337
	AAP211-C-50L	545,000	B		337
	AAP211-C-60L	625,000	B		337
	AAP211-C-70L	705,000	B		337
	AAP211-C-80L	785,000	B		337
	AAP211-C-90L	865,000	B		337
AAP211-C-100L	945,000	B	337		

ガスもれ検知器（都市ガス用）

区分	型名	販売価格	納期	備考	個別手配型名		頁
					ガスもれ検知器	適合ベース	
即時作動型 100V型	XH-273A	10,000	A	天井型 音声合成 新コスモス電機株式会社製	XH-273A	SH5900	338
	XH-173A	9,300	B	壁掛型 新コスモス電機株式会社製	-	-	338
	XH-173B	9,300	B	壁掛型 新コスモス電機株式会社製	-	-	338
	YF-550	8,000	B	壁掛型 矢崎エナジーシステム株式会社製	-	-	338
	YF-561A	10,000	B	天井型 矢崎エナジーシステム株式会社製	YF-561A	YA-100	338
	XW-815G	12,200	B	天井型 新コスモス電機株式会社製	XW-205G	SH5900	338
	KN-15KB	9,800	B	壁掛型 富士電機株式会社製	-	-	
	KN-60KB	9,300	B	天井型 富士電機株式会社製	KN-60KB	KM-60B	338
	KN-36D	11,400	B	壁掛型 富士電機株式会社製	KN-36D	KM-35B	339
	KN-35D	11,400	A	天井型 富士電機株式会社製	KN-35D	KM-35B	339

- 上記型名は組品となっており、手配は個別手配型名の機器ごとに行う必要があります。（ベース使用機器のみ）
- 上記販売価格はガスもれ検知器・ベース（ベース使用機器のみ）の合計です。

ガスもれ検知器（LPガス用）

区分	型名	販売価格	納期	備考	個別手配型名		頁	
					ガスもれ検知器	適合ベース		
即時作動型 100V型	YF-433F	7,200	B	矢崎エナジーシステム株式会社製	-	-	339	
	YF-433F (S)	7,200	B	矢崎エナジーシステム株式会社製	-	-	339	
	YF-313A	20,000	B	矢崎エナジーシステム株式会社製	-	-	339	
	YF-313A 取付け枠	1,380	B	矢崎エナジーシステム株式会社製	-	-	339	
	XH-628GP	9,480	B	新コスモス電機株式会社製	-	-	339	
	KP-15B	9,800	B	マルチ出力型 富士電機株式会社製	-	-		
	KP-55B	12,500	B	耐湿防滴分離型 富士電機株式会社製	-	-		
	24V型	KP-35D	11,400	B	富士電機株式会社製	KP-35D	KM-35B	
	KP-35PC	9,700	B	プラグ式 富士電機株式会社製	-	-		

- 上記型名は組品となっており、手配は個別手配型名の機器ごとに行う必要があります。（ベース使用機器のみ）
- 上記販売価格はガスもれ検知器・ベース（ベース使用機器のみ）の合計です。
- 「YF313A」を新規設置する場合、別途「YF-313A 取付け枠」の手配が必要になります。

XH-173A



YF-550



YF-561A



KN-60KB



XW-205G



YF-433F



XH-628GP



ガスもれ火災警報設備

KN-35B



ARP011-3D



ALL052



EB-8L



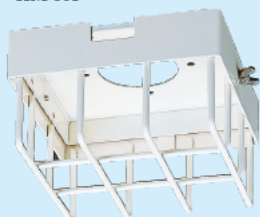
ABK011



PG28-12AB



KM-35P



ガスもれ検知器用ベース

区分	型名	販売価格	納期	備考	頁
	YA-100	1,010	B	YF-561A型用 矢崎エナジーシステム(株)製	340
	SH5900	700	A	XH-273A型、XW-205G用 パナソニック電気(株)製	340
	KM-35B	1,000	A	KN-36D型、KN-35D型、KP-35D型用 富士電機(株)製	340
	KM-60B	800	B	KN-60KB型用 富士電機(株)製	340

ガスもれ中継器

区分	型名	販売価格	納期	備考	頁
都市ガス用	露出型 ARP011-3D (TG)	6,500	B		341
	露出型 ARP011-5D (TG)	8,500	B		341
	埋込型 ARP051-3D (TG)	6,000	B		341
	埋込型 ARP051-5D (TG)	8,000	B		341
LPガス用	露出型 ARP011-3D (LP)	6,500	B		341
	露出型 ARP011-5D (LP)	8,500	B		341
	埋込型 ARP051-3D (LP)	6,000	B		341
	埋込型 ARP051-5D (LP)	8,000	B		341

ガスもれ表示灯

区分	型名	販売価格	納期	備考	頁
	ALL052	6,000	B		341

ガスもれ戸外警報器

区分	型名	販売価格	納期	備考	頁
検知器電源使用	都市ガス用 EB-8	3,000	B	壁掛防滴型 矢崎エナジーシステム(株)製	
	LPガス用 EB-8L	3,000	B		
		取付板	300	B	
外部電源使用	LPガス用 ABK011 (LP)	20,000	B	露出型	341

出力信号変換器

区分	型名	販売価格	納期	備考	頁
出力信号変換器	OC-3Ma	3,200	B	1a接点変換用、いんべい配線用、新コスモス電機(株)製	

非常電源装置

区分	型名	販売価格	納期	備考	頁	
28V型	壁掛型	PG28-4AH	420,000	B	蓄電池設備型式認定品	342
		PG28-8AH	510,000	B		342
		PG28-12AH	540,000	B		342
	自立型	PG28-8AB	510,000	B		342
		PG28-12AB	540,000	B		342
24V型	予備電源あり	AYBJ001-R-1	216,000	B		343
		AYBJ001-R-3	283,000	B		343

プロテクタ

区分	型名	販売価格	納期	備考	頁
ガスもれ検知器用	KM-35P	3,500	B	富士電機(株)製	344
	KM-35PW	4,500	A		344
ガス中継器もれ用	露出型 AXR011	8,000	B		344
	埋込型 AXR051	6,000	B		344

A series of 24 horizontal dotted lines spanning the width of the page, providing a guide for handwriting practice.



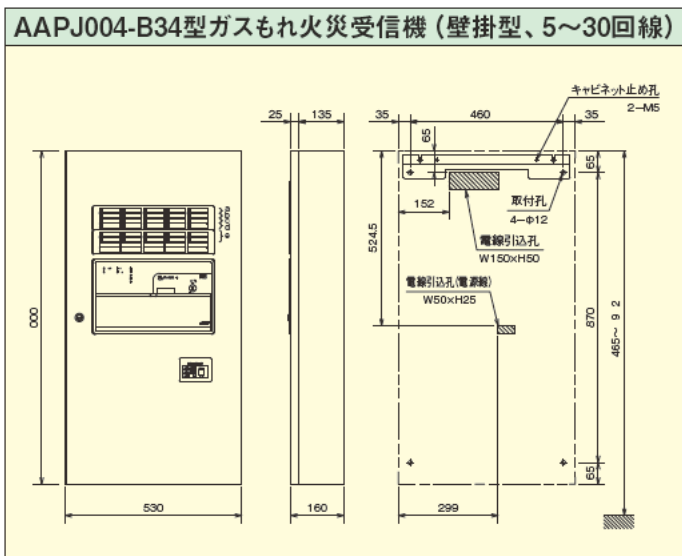
ガスもれ火災警報設備

ガスもれ火災受信機 (多回線タイプ) 仕様 (都市ガス用)

種別	G型受信機 (都市ガス用)	
型名	AAPJ004-B34-5~30L	
回線数	5, 10, 15, 20, 30	
構造	露出、壁掛型	
国検型式番号	受第25~8号	
主電源	AC100V±10%, 50/60Hz	
予備電源	密閉型蓄電池内蔵、トリクル充電方式 DC24V 0.45Ah	
回路電圧	<ul style="list-style-type: none"> ●表示機 DC24V (定電圧電源) ●蓄電池充電回路 DC48V (半波整流電源) ●マイコン、IC、表示回路 DC5V (定電圧電源) 	
消費電力 (*1)	警戒時 : 最大約 200VA、作動時 : 最大約 220VA	
適合ガスもれ検知器	2段階有電圧出力型 ガスもれ時 : DC12V 通常時 : DC6V 故障時 : DC0V	
機器接続個数	回線毎のガスもれ検知器数	1個 (ガスもれ中継器を接続する場合、9個)
	受信機毎のガスもれ検知器接続数	30個
ガスもれ遅延時間	40秒	
主音響装置	音声警報、後続再鳴動方式	
試験・点検機能	<ul style="list-style-type: none"> ○ガスもれ試験 : 1回線ごとに手動でガスもれ表示・警報・連動機能を試験 ○総合試験 : 盤面表示灯の全点灯および、1回線から順次ガスもれ受信回路を試験 ○予備電源試験 : 予備電源電圧を試験 ○定期受信回路試験 : 定期的 (月曜日10時) にガスもれ受信回路を試験 	
異常警報機能	予備電源異常、回路電圧異常、ヒューズ断線、伝送異常、ガスもれ検知器異常、ガスもれ検知器配線断線、スピーカ線脱落異常、メモリ異常、DB異常、定期受信回路試験異常、CPU異常	
デジタル表示 (5桁)	●遅延・ガスもれ回線 ●蓄電池電圧 ●異常コード ●履歴リスト ●設定データ	
環境条件	使用温度範囲: 0℃~40℃ 使用湿度範囲: 20~85% (結露しないこと)	
外部配線抵抗	往復50Ω以下	
ガスもれ検知器用電源	DC24V±1V、3A (予備電源: DC24V、1.65Ah)	
外形	W530×H1000×D160mm	
主材	鋼板 t1.6 (本体)、鋼板 t1.2 (扉)、	
仕上	焼付塗装: ノーミホワイト (NW) (マンセルN8.7半つや近似色)	
質量	約 29kg	
付属品	工事用予備品、取扱説明書、蓄電池、予備品箱、施工説明書、データベース設定説明書、機能設定表、遮断スイッチ設定表	

*1: ガスもれ検知器用電源約 190VAを含む。

ガスもれ火災受信機外観図 (都市ガス用)、取付寸法図

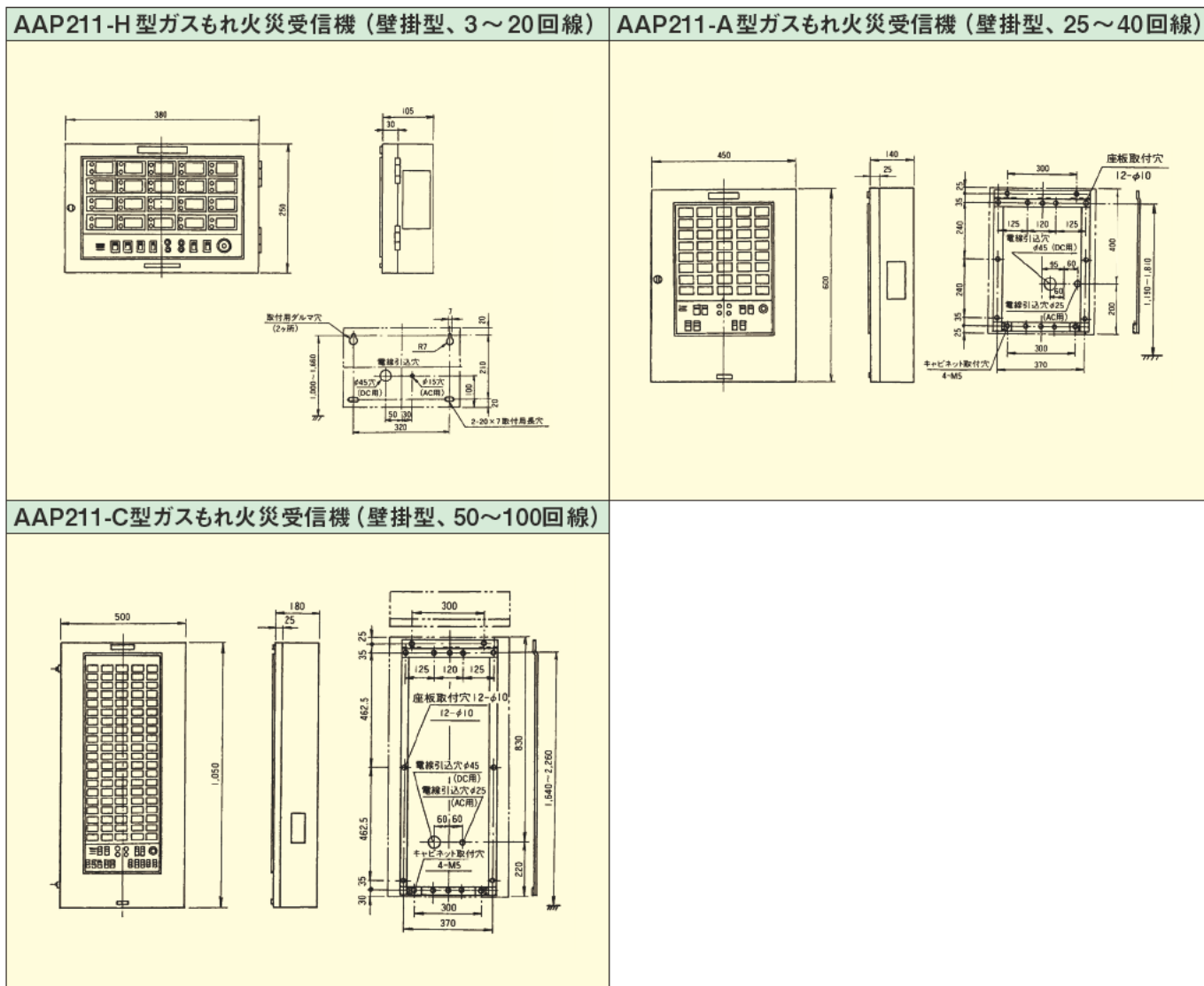


仕様
外観図

ガスもれ火災受信機仕様 (LPガス用)

種別	液化石油ガス (LPガス) 用、2級受信部		
	検知器電源回路なし		
型名	AAP211-H-3~20L	AAP211-A-25~40L	AAP211-C-50~100L
回線数	3, 5, 10, 15, 20	25, 30, 40	50, 60, 70, 80, 90, 100
構造	露出、壁掛型		
主電源	AC100V, 50/60Hz		
予備電源	—		
消費電力	警戒時：約1.3VA 作動時：最大約23VA	警戒時：約1.5VA 作動時：最大約23VA	
適合ガスもれ検知器	2段階有電圧出力型 ガスもれ時：DC12V 通常時：DC6V 故障時：DC0V		
機器接続個数	ガスもれ検知器または中継器 1個/回線		
標準遅延時間	約30秒		
主音響装置	ガスもれ警報：電子ブザー-DC24V, 30mA 故障警報：電子ブザー-DC24V, 20mA		
使用温度範囲	0~40℃		
外部配線抵抗	50Ω以下 (往復)		
主材	鋼板t1.2	鋼板t1.6	
仕上	焼付塗装ノーモホホワイト (NW) (マンセルN8.7半つや近似色)		
質量	約6kg	約14kg	約26kg

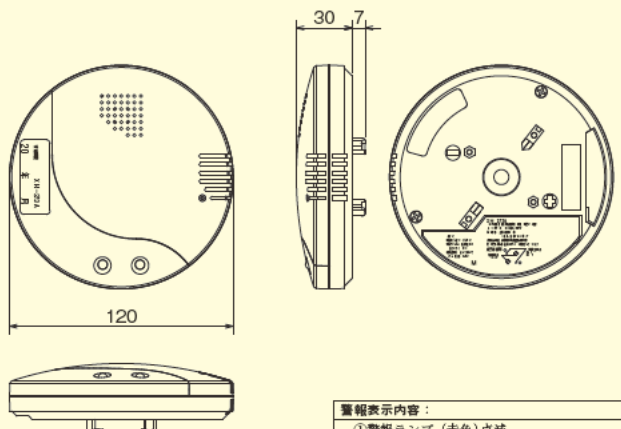
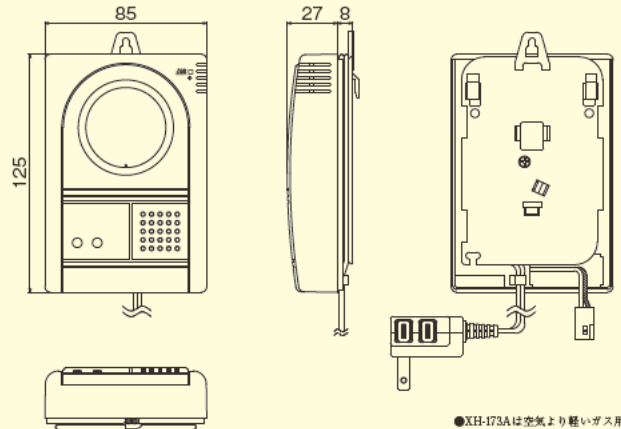
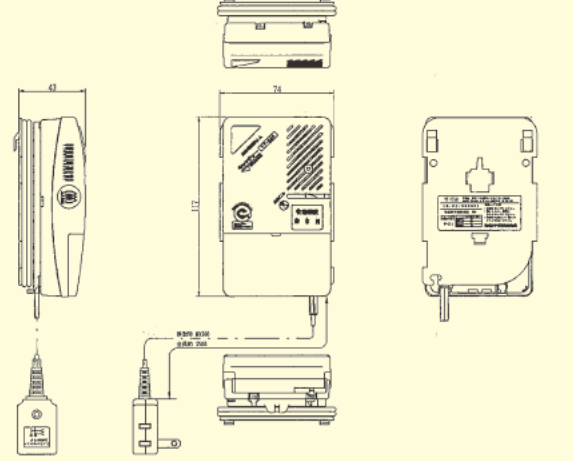
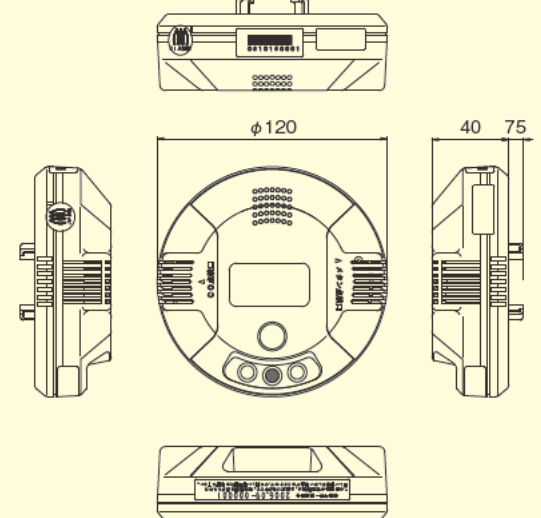
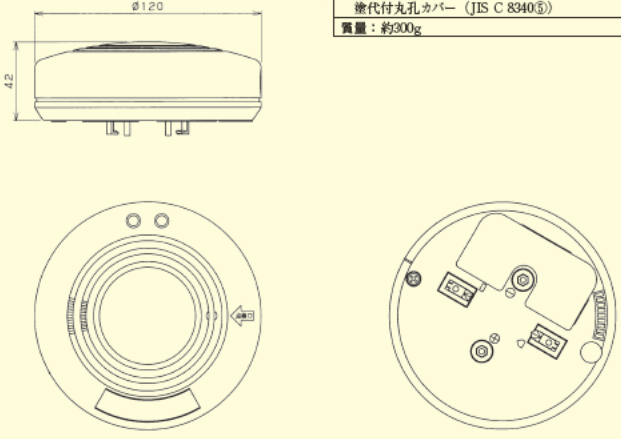
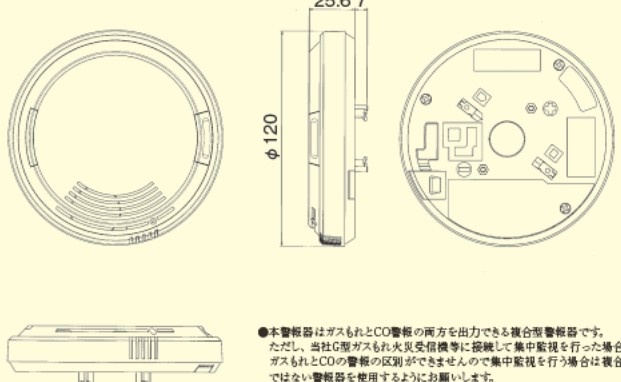
ガスもれ火災受信機外観図 (LPガス用)、取付寸法図



仕様
外観図

ガスもれ火災警報設備

ガスもれ検知器（都市ガス用）外観図

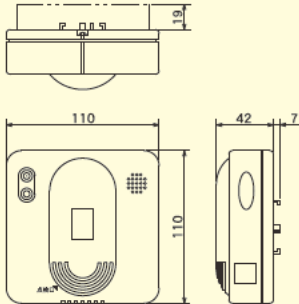
XH-273A 型ガスもれ検知器（天井型）	XH-173A/B 型ガスもれ検知器（壁掛型）																														
 <table border="1" data-bbox="475 757 782 891"> <tr> <td colspan="2">警報表示内容：</td> </tr> <tr> <td>①</td> <td>警報ランプ（赤色）点滅</td> </tr> <tr> <td>②</td> <td>警報ランプ（赤色）点灯</td> </tr> <tr> <td colspan="2">音声合成音による警報音（70dB/m以上）</td> </tr> <tr> <td colspan="2">適合取付ベース：</td> </tr> <tr> <td colspan="2">SH5000（別手配品）</td> </tr> <tr> <td colspan="2">質量：約160g</td> </tr> </table>	警報表示内容：		①	警報ランプ（赤色）点滅	②	警報ランプ（赤色）点灯	音声合成音による警報音（70dB/m以上）		適合取付ベース：		SH5000（別手配品）		質量：約160g		 <p data-bbox="1276 761 1468 806">●XH-173Aは空気より軽いガス用でXH-173Bは全ガス用です。</p> <table border="1" data-bbox="989 817 1460 891"> <tr> <td>警報表示内容：</td> <td>取付方法：</td> </tr> <tr> <td>①警報灯（赤色）点灯</td> <td>木ネジによるフック部固定壁掛式</td> </tr> <tr> <td>②スピーカ、音声合成音による警報音（70dB/m以上）</td> <td>（取付板への引掛取り付けも可能）</td> </tr> <tr> <td></td> <td>質量：約280g</td> </tr> </table>	警報表示内容：	取付方法：	①警報灯（赤色）点灯	木ネジによるフック部固定壁掛式	②スピーカ、音声合成音による警報音（70dB/m以上）	（取付板への引掛取り付けも可能）		質量：約280g								
警報表示内容：																															
①	警報ランプ（赤色）点滅																														
②	警報ランプ（赤色）点灯																														
音声合成音による警報音（70dB/m以上）																															
適合取付ベース：																															
SH5000（別手配品）																															
質量：約160g																															
警報表示内容：	取付方法：																														
①警報灯（赤色）点灯	木ネジによるフック部固定壁掛式																														
②スピーカ、音声合成音による警報音（70dB/m以上）	（取付板への引掛取り付けも可能）																														
	質量：約280g																														
YF-550 型ガスもれ検知器（壁掛型）	YF-561A 型ガスもれ検知器（天井型）																														
 <table border="1" data-bbox="167 1422 782 1500"> <tr> <td>警報表示内容：</td> <td>適合ボックスおよびボックスカバー：</td> </tr> <tr> <td>①ガス検知直後：警報灯（赤色）点滅</td> <td>中形四角アウトレットボックス（JIS C 8340）</td> </tr> <tr> <td>②約25秒経過後：警報ブザー断続鳴動</td> <td>兼代付スイッチカバー1個用（JIS C 8340⑤）</td> </tr> <tr> <td></td> <td>質量：約260g</td> </tr> </table>	警報表示内容：	適合ボックスおよびボックスカバー：	①ガス検知直後：警報灯（赤色）点滅	中形四角アウトレットボックス（JIS C 8340）	②約25秒経過後：警報ブザー断続鳴動	兼代付スイッチカバー1個用（JIS C 8340⑤）		質量：約260g																							
警報表示内容：	適合ボックスおよびボックスカバー：																														
①ガス検知直後：警報灯（赤色）点滅	中形四角アウトレットボックス（JIS C 8340）																														
②約25秒経過後：警報ブザー断続鳴動	兼代付スイッチカバー1個用（JIS C 8340⑤）																														
	質量：約260g																														
KN-60KB 型ガスもれ検知器（天井型）	XW-815G 型ガスもれ検知器（天井型）																														
<table border="1" data-bbox="167 1568 782 1680"> <tr> <td>警報・表示内容：</td> <td>適合取付ベース：</td> </tr> <tr> <td>①ガス検知直後：警報灯（赤色）点灯</td> <td>KM-60B型取付ベース（別手配品）</td> </tr> <tr> <td>②約20秒経過後：警報ブザー断続鳴動</td> <td>適合ボックスおよびボックスカバー：</td> </tr> <tr> <td></td> <td>中形四角アウトレットボックス（JIS C 8340）</td> </tr> <tr> <td></td> <td>兼代付丸孔カバー（JIS C 8340⑤）</td> </tr> <tr> <td></td> <td>質量：約300g</td> </tr> </table> 	警報・表示内容：	適合取付ベース：	①ガス検知直後：警報灯（赤色）点灯	KM-60B型取付ベース（別手配品）	②約20秒経過後：警報ブザー断続鳴動	適合ボックスおよびボックスカバー：		中形四角アウトレットボックス（JIS C 8340）		兼代付丸孔カバー（JIS C 8340⑤）		質量：約300g	 <p data-bbox="1085 1881 1468 1960">●本警報器はガスもれとCO警報の両方を出力できる複合型警報器です。ただし、当社G型ガスもれ火災受信機等に接続して集中監視を行った場合はガスもれとCOの警報の区別ができませんので集中監視を行う場合は複合型ではない警報器を使用するようにお願いします。</p> <table border="1" data-bbox="805 1960 1460 2105"> <tr> <td>警報表示内容：</td> <td>適合取付ベース：SH5000型（別手配品）</td> </tr> <tr> <td>都市ガス</td> <td>即時警報型、自動復帰式</td> </tr> <tr> <td>注意報 赤（ガス警報）ランプ点滅、発報音なし</td> <td>適合ボックスおよびボックスカバー：</td> </tr> <tr> <td>警報 赤（ガス警報）ランプ点灯、音声合成警報音*</td> <td>中形四角アウトレットボックス（JIS C 8340）</td> </tr> <tr> <td></td> <td>兼代付丸孔カバー（JIS C 8340⑤）</td> </tr> <tr> <td>COガス</td> <td>即時警報型、自動復帰式</td> </tr> <tr> <td>注意報 赤（ガス警報）ランプ点滅、発報音なし</td> <td>質量：約145g</td> </tr> <tr> <td>警報 赤（ガス警報）ランプ点灯、音声合成警報音*</td> <td></td> </tr> <tr> <td colspan="2">※1 警報音は音声とブザー音の切替が可能</td> </tr> </table>	警報表示内容：	適合取付ベース：SH5000型（別手配品）	都市ガス	即時警報型、自動復帰式	注意報 赤（ガス警報）ランプ点滅、発報音なし	適合ボックスおよびボックスカバー：	警報 赤（ガス警報）ランプ点灯、音声合成警報音*	中形四角アウトレットボックス（JIS C 8340）		兼代付丸孔カバー（JIS C 8340⑤）	COガス	即時警報型、自動復帰式	注意報 赤（ガス警報）ランプ点滅、発報音なし	質量：約145g	警報 赤（ガス警報）ランプ点灯、音声合成警報音*		※1 警報音は音声とブザー音の切替が可能	
警報・表示内容：	適合取付ベース：																														
①ガス検知直後：警報灯（赤色）点灯	KM-60B型取付ベース（別手配品）																														
②約20秒経過後：警報ブザー断続鳴動	適合ボックスおよびボックスカバー：																														
	中形四角アウトレットボックス（JIS C 8340）																														
	兼代付丸孔カバー（JIS C 8340⑤）																														
	質量：約300g																														
警報表示内容：	適合取付ベース：SH5000型（別手配品）																														
都市ガス	即時警報型、自動復帰式																														
注意報 赤（ガス警報）ランプ点滅、発報音なし	適合ボックスおよびボックスカバー：																														
警報 赤（ガス警報）ランプ点灯、音声合成警報音*	中形四角アウトレットボックス（JIS C 8340）																														
	兼代付丸孔カバー（JIS C 8340⑤）																														
COガス	即時警報型、自動復帰式																														
注意報 赤（ガス警報）ランプ点滅、発報音なし	質量：約145g																														
警報 赤（ガス警報）ランプ点灯、音声合成警報音*																															
※1 警報音は音声とブザー音の切替が可能																															

外観図

ガスもれ検知器（都市ガス用）外観図

KN-35D型、KN-36D型ガスもれ検知器

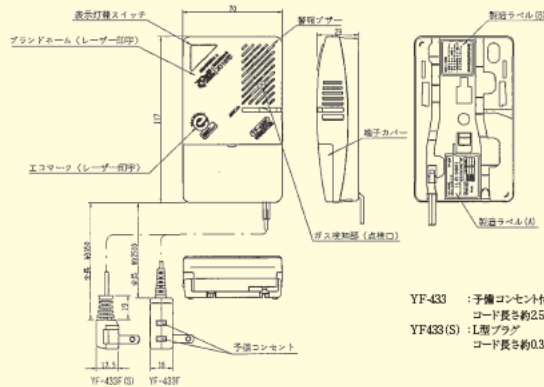
●KN-35D型は空気より軽いガス用で、KN-36D型は空気より重いガス用です。



警報・表示内容： ①（ガス検知直後）警報灯（赤色）点灯 警報ブザー—断続音鳴動 ②（センサー前方ドリフト検出時）警報ブザー—連続鳴動 適合取付ベース：KM-35B（別売部品）、ただし 東京ガス（株）供給地区のみ MK-BA24（別売部品） 適合ボックスおよびボックスカバー： 中形四角アウトレットボックス（JIS C 8340） 塗代付丸孔カバー（JIS C 8340⑤） 質量：約180g

ガスもれ検知器（LPガス用）外観図

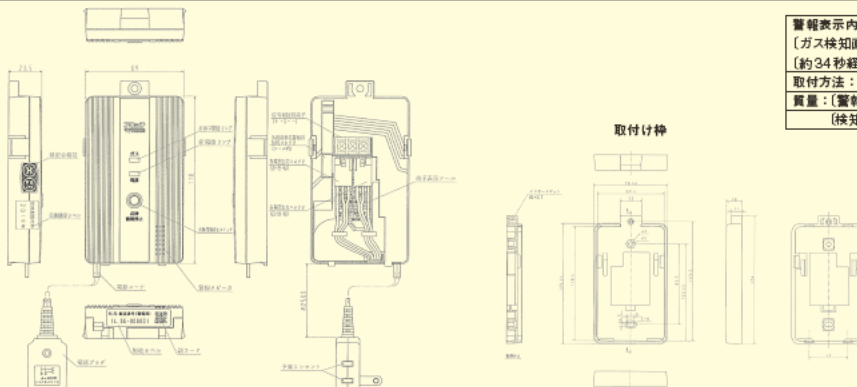
YF-433F型、YF-433F(S)型ガスもれ検知器（壁掛型）



警報表示内容： 【ガス検知直後】警報灯点滅 【約15秒経過後】警報ブザー—断続鳴動 取付方法：付属の取付板による壁掛式 質量：【YF-433F】 約220g 【YF-433F(S)】 約150g

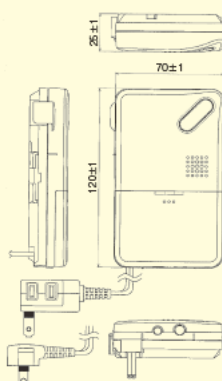
YF-433 : 子機コンセント付電源プラグ
コード長さ約2.5m
YF433(S) : L型プラグ
コード長さ約0.35m

YF-313A型ガスもれ検知器（壁掛型）



警報表示内容： 【ガス検知直後】警報灯点滅、警報ブザー鳴動 【約24秒経過後】警報灯点滅、警報ブザー鳴動 取付方法：専用の取付枠または取付板による壁掛式 質量：【警報部】 約205g 【検知部】 約55g
--

XH-628GP型ガスもれ検知器（壁掛型）

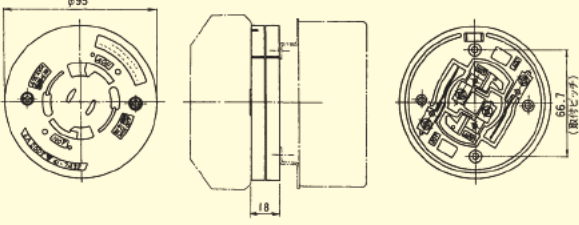
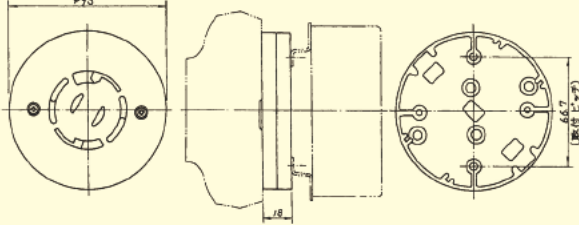
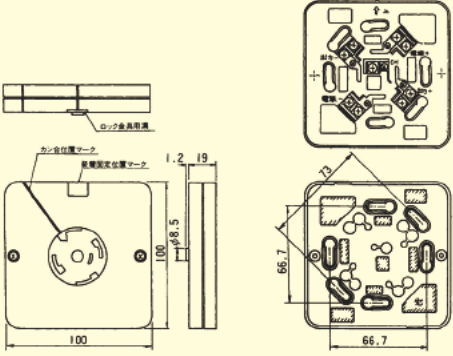
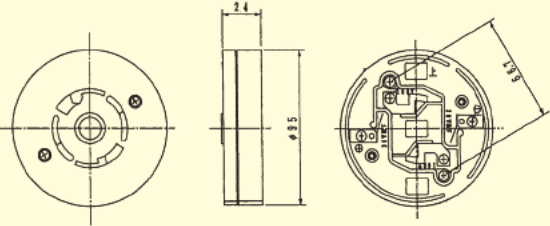


警報表示内容： 【ガス検知直後】警報灯点灯 警報ブザー—断続鳴動 取付方法：取付金具による壁掛式 （縦・横 取付可能） 質量：約200g

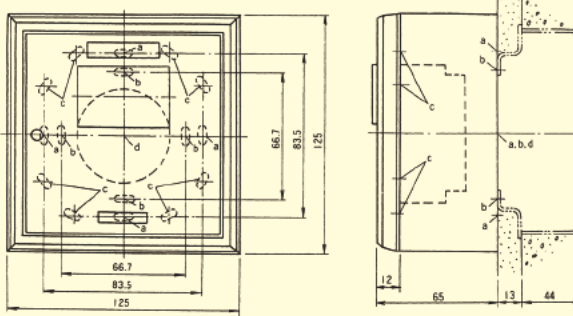
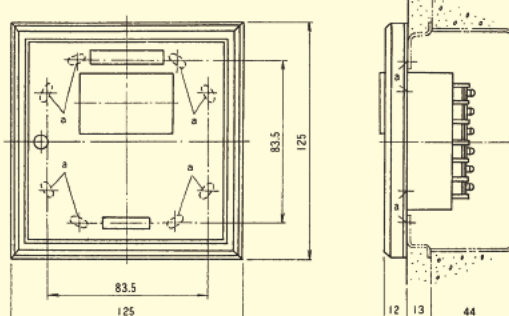
外観図

ガスもれ火災警報設備

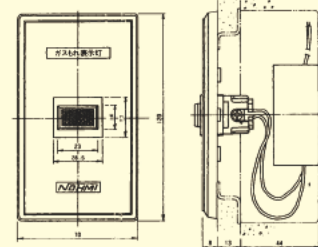
ガスもれ検知器用ベース外観図

YA-100 型検知器用ベース	SH5900 型検知器用ベース																				
 <table border="1" data-bbox="309 622 782 752"> <tr> <td>材質: 白色メラミン樹脂</td> <td>(イ) 中形四角コンクリートボックス</td> </tr> <tr> <td>適合埋込ボックス</td> <td>JIS C 8340</td> </tr> <tr> <td>(ア) 中形四角アウトレットボックス 浅形</td> <td>適合埋込カバー</td> </tr> <tr> <td>JIS C 8340</td> <td>丸孔カバー 塗代付</td> </tr> <tr> <td></td> <td>JIS C 8340 ⑤</td> </tr> <tr> <td></td> <td>質量: 約 97g</td> </tr> </table>	材質: 白色メラミン樹脂	(イ) 中形四角コンクリートボックス	適合埋込ボックス	JIS C 8340	(ア) 中形四角アウトレットボックス 浅形	適合埋込カバー	JIS C 8340	丸孔カバー 塗代付		JIS C 8340 ⑤		質量: 約 97g	 <table border="1" data-bbox="855 678 1471 752"> <tr> <td>材質: エリヤ樹脂</td> <td>適合埋込カバー</td> </tr> <tr> <td>適合埋込ボックス</td> <td>丸孔カバー 塗代付 (JIS C 8340 ⑤)</td> </tr> <tr> <td>(イ) 中形四角アウトレットボックス 浅形 (JIS C 8340)</td> <td>質量: 約 95g</td> </tr> <tr> <td>(ロ) 中形四角コンクリートボックス (JIS C 8340)</td> <td></td> </tr> </table>	材質: エリヤ樹脂	適合埋込カバー	適合埋込ボックス	丸孔カバー 塗代付 (JIS C 8340 ⑤)	(イ) 中形四角アウトレットボックス 浅形 (JIS C 8340)	質量: 約 95g	(ロ) 中形四角コンクリートボックス (JIS C 8340)	
材質: 白色メラミン樹脂	(イ) 中形四角コンクリートボックス																				
適合埋込ボックス	JIS C 8340																				
(ア) 中形四角アウトレットボックス 浅形	適合埋込カバー																				
JIS C 8340	丸孔カバー 塗代付																				
	JIS C 8340 ⑤																				
	質量: 約 97g																				
材質: エリヤ樹脂	適合埋込カバー																				
適合埋込ボックス	丸孔カバー 塗代付 (JIS C 8340 ⑤)																				
(イ) 中形四角アウトレットボックス 浅形 (JIS C 8340)	質量: 約 95g																				
(ロ) 中形四角コンクリートボックス (JIS C 8340)																					
KM-35B 型検知器用ベース	KM-60B 型検知器用ベース																				
	 <table border="1" data-bbox="855 1149 1471 1223"> <tr> <td>質量: 約 106g</td> </tr> <tr> <td>適合ボックスおよびボックスカバー:</td> </tr> <tr> <td>中形四角アウトレットボックス (JIS C 8340)</td> </tr> <tr> <td>塗代付丸孔カバー (JIS C 8340 ⑤)</td> </tr> <tr> <td>使用温度範囲: -10 ~ 50°C</td> </tr> <tr> <td>材質: エリヤ樹脂、アイボリー</td> </tr> </table>	質量: 約 106g	適合ボックスおよびボックスカバー:	中形四角アウトレットボックス (JIS C 8340)	塗代付丸孔カバー (JIS C 8340 ⑤)	使用温度範囲: -10 ~ 50°C	材質: エリヤ樹脂、アイボリー														
質量: 約 106g																					
適合ボックスおよびボックスカバー:																					
中形四角アウトレットボックス (JIS C 8340)																					
塗代付丸孔カバー (JIS C 8340 ⑤)																					
使用温度範囲: -10 ~ 50°C																					
材質: エリヤ樹脂、アイボリー																					

ガスもれ中継器外観図

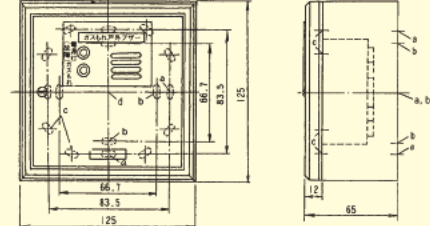
ARP011-3D, -5D (LP) 型ガスもれ中継器 (露出型)	ARP051-3D, -5D (LP) 型ガスもれ中継器 (埋込型)																												
																													
<p>(a, b取付穴) 5-15 長穴 8ヶ所 (c 取付穴) 4.5-10 長穴 8ヶ所 (d 電線引込穴) φ50穴 1ヶ所</p>	<p>a: 取付穴5-15, 8ヶ所</p>																												
<table border="1" style="width: 100%; border-collapse: collapse;"> <thead> <tr> <th style="text-align: left; padding: 2px;">接続機器</th> </tr> </thead> <tbody> <tr> <td style="padding: 2px;">①ガスもれ検知器</td> </tr> <tr> <td style="padding: 2px;">2段階有電圧信号出力型 (0.6-12VDC)</td> </tr> <tr> <td style="padding: 2px;">(ARP011-3D^(T))_(LP) 型 2~3個接続用</td> </tr> <tr> <td style="padding: 2px;">(ARP011-5D^(T))_(LP) 型 4~5個接続用</td> </tr> <tr> <td style="padding: 2px;">②受信機 AAP型シリーズ</td> </tr> <tr> <td style="padding: 2px;">入力および出力信号: (監視時) DC6V</td> </tr> <tr> <td style="padding: 2px;">(ガスもれ検知時) DC12V、(故障時) 0V</td> </tr> <tr> <td style="padding: 2px;">使用温度範囲: -10~50℃</td> </tr> <tr> <td style="padding: 2px;">質量: 約310g</td> </tr> <tr> <td style="padding: 2px;">埋込ボックスおよび塗代カバー</td> </tr> <tr> <td style="padding: 2px;">(イ) 中形四角アウトレットボックス洗形 (JIS C 8340)</td> </tr> <tr> <td style="padding: 2px;">(ロ) 塗代カバー (JIS C 8340)</td> </tr> <tr> <td style="padding: 2px;">丸孔カバー塗代付 (⑤)</td> </tr> <tr> <td style="padding: 2px;">1個用スイッチカバー塗代付 (⑧)</td> </tr> </tbody> </table>	接続機器	①ガスもれ検知器	2段階有電圧信号出力型 (0.6-12VDC)	(ARP011-3D ^(T)) _(LP) 型 2~3個接続用	(ARP011-5D ^(T)) _(LP) 型 4~5個接続用	②受信機 AAP型シリーズ	入力および出力信号: (監視時) DC6V	(ガスもれ検知時) DC12V、(故障時) 0V	使用温度範囲: -10~50℃	質量: 約310g	埋込ボックスおよび塗代カバー	(イ) 中形四角アウトレットボックス洗形 (JIS C 8340)	(ロ) 塗代カバー (JIS C 8340)	丸孔カバー塗代付 (⑤)	1個用スイッチカバー塗代付 (⑧)	<table border="1" style="width: 100%; border-collapse: collapse;"> <thead> <tr> <th style="text-align: left; padding: 2px;">接続機器</th> </tr> </thead> <tbody> <tr> <td style="padding: 2px;">①ガスもれ検知器</td> </tr> <tr> <td style="padding: 2px;">2段階有電圧信号出力型 (0.6-12VDC)</td> </tr> <tr> <td style="padding: 2px;">(ARP051-3D^(T))_(LP) 型 2~3個接続用</td> </tr> <tr> <td style="padding: 2px;">(ARP051-5D^(T))_(LP) 型 4~5個接続用</td> </tr> <tr> <td style="padding: 2px;">②受信機 AAP型シリーズ</td> </tr> <tr> <td style="padding: 2px;">入力および出力信号 (監視時) DC6V</td> </tr> <tr> <td style="padding: 2px;">(ガスもれ検知時) DC12V、(故障時) 0V</td> </tr> <tr> <td style="padding: 2px;">使用温度範囲: -10~50℃</td> </tr> <tr> <td style="padding: 2px;">質量: 約190g</td> </tr> <tr> <td style="padding: 2px;">埋込ボックスおよび塗代カバー</td> </tr> <tr> <td style="padding: 2px;">(イ) 中形四角アウトレットボックス洗形 (JIS C 8340)</td> </tr> <tr> <td style="padding: 2px;">(ロ) 2個用スイッチカバー塗代付 (JIS C 8340) (⑧)</td> </tr> </tbody> </table>	接続機器	①ガスもれ検知器	2段階有電圧信号出力型 (0.6-12VDC)	(ARP051-3D ^(T)) _(LP) 型 2~3個接続用	(ARP051-5D ^(T)) _(LP) 型 4~5個接続用	②受信機 AAP型シリーズ	入力および出力信号 (監視時) DC6V	(ガスもれ検知時) DC12V、(故障時) 0V	使用温度範囲: -10~50℃	質量: 約190g	埋込ボックスおよび塗代カバー	(イ) 中形四角アウトレットボックス洗形 (JIS C 8340)	(ロ) 2個用スイッチカバー塗代付 (JIS C 8340) (⑧)
接続機器																													
①ガスもれ検知器																													
2段階有電圧信号出力型 (0.6-12VDC)																													
(ARP011-3D ^(T)) _(LP) 型 2~3個接続用																													
(ARP011-5D ^(T)) _(LP) 型 4~5個接続用																													
②受信機 AAP型シリーズ																													
入力および出力信号: (監視時) DC6V																													
(ガスもれ検知時) DC12V、(故障時) 0V																													
使用温度範囲: -10~50℃																													
質量: 約310g																													
埋込ボックスおよび塗代カバー																													
(イ) 中形四角アウトレットボックス洗形 (JIS C 8340)																													
(ロ) 塗代カバー (JIS C 8340)																													
丸孔カバー塗代付 (⑤)																													
1個用スイッチカバー塗代付 (⑧)																													
接続機器																													
①ガスもれ検知器																													
2段階有電圧信号出力型 (0.6-12VDC)																													
(ARP051-3D ^(T)) _(LP) 型 2~3個接続用																													
(ARP051-5D ^(T)) _(LP) 型 4~5個接続用																													
②受信機 AAP型シリーズ																													
入力および出力信号 (監視時) DC6V																													
(ガスもれ検知時) DC12V、(故障時) 0V																													
使用温度範囲: -10~50℃																													
質量: 約190g																													
埋込ボックスおよび塗代カバー																													
(イ) 中形四角アウトレットボックス洗形 (JIS C 8340)																													
(ロ) 2個用スイッチカバー塗代付 (JIS C 8340) (⑧)																													

ガスもれ表示灯外観図

ALL052 型ガスもれ表示灯																	
	<table border="1" style="width: 100%; border-collapse: collapse;"> <thead> <tr> <th style="text-align: left; padding: 2px;">構造: 埋込型</th> </tr> </thead> <tbody> <tr> <td style="padding: 2px;">入力信号: 有電圧信号</td> </tr> <tr> <td style="padding: 2px;">監視時DC6V、警報時DC12V</td> </tr> <tr> <td style="padding: 2px;">故障時0V</td> </tr> <tr> <td style="padding: 2px;">電源: 入力信号より供給</td> </tr> <tr> <td style="padding: 2px;">消費電流: 監視時 約60μA</td> </tr> <tr> <td style="padding: 2px;">警報時 約2mA</td> </tr> <tr> <td style="padding: 2px;">表示灯: 赤色発光ダイオード、点滅点灯</td> </tr> <tr> <td style="padding: 2px;">警報遅延時間: 約30秒</td> </tr> <tr> <td style="padding: 2px;">主材: (表示灯カバー) ポリプロピレン 半透明</td> </tr> <tr> <td style="padding: 2px;">(カバープレート) 自消性、ACS樹脂、アイボリー</td> </tr> <tr> <td style="padding: 2px;">(緑枠) ポリカーボネート樹脂、アイボリー</td> </tr> <tr> <td style="padding: 2px;">使用温度範囲: -10~50℃</td> </tr> <tr> <td style="padding: 2px;">質量: 約85g</td> </tr> <tr> <td style="padding: 2px;">使用ボックス: JIS C 8340</td> </tr> <tr> <td style="padding: 2px;">1個用スイッチボックス(カバー付)</td> </tr> </tbody> </table>	構造: 埋込型	入力信号: 有電圧信号	監視時DC6V、警報時DC12V	故障時0V	電源: 入力信号より供給	消費電流: 監視時 約60μA	警報時 約2mA	表示灯: 赤色発光ダイオード、点滅点灯	警報遅延時間: 約30秒	主材: (表示灯カバー) ポリプロピレン 半透明	(カバープレート) 自消性、ACS樹脂、アイボリー	(緑枠) ポリカーボネート樹脂、アイボリー	使用温度範囲: -10~50℃	質量: 約85g	使用ボックス: JIS C 8340	1個用スイッチボックス(カバー付)
構造: 埋込型																	
入力信号: 有電圧信号																	
監視時DC6V、警報時DC12V																	
故障時0V																	
電源: 入力信号より供給																	
消費電流: 監視時 約60μA																	
警報時 約2mA																	
表示灯: 赤色発光ダイオード、点滅点灯																	
警報遅延時間: 約30秒																	
主材: (表示灯カバー) ポリプロピレン 半透明																	
(カバープレート) 自消性、ACS樹脂、アイボリー																	
(緑枠) ポリカーボネート樹脂、アイボリー																	
使用温度範囲: -10~50℃																	
質量: 約85g																	
使用ボックス: JIS C 8340																	
1個用スイッチボックス(カバー付)																	

外観図

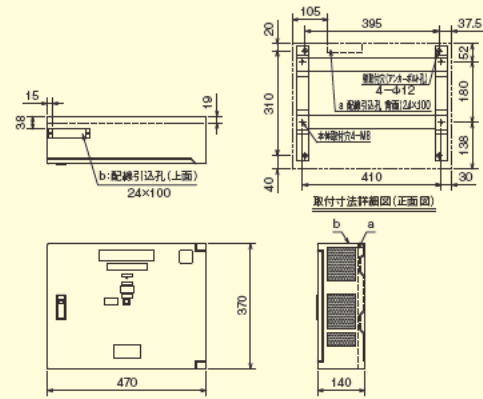
ガスもれ戸外警報器外観図

ABK011 (LP) 型ガスもれ戸外警報器 (露出型)									
	<table border="1" style="width: 100%; border-collapse: collapse;"> <thead> <tr> <th style="text-align: left; padding: 2px;">接続機器</th> </tr> </thead> <tbody> <tr> <td style="padding: 2px;">①ガスもれ検知器 (有電圧出力型)</td> </tr> <tr> <td style="padding: 2px;">またはARP型中継器</td> </tr> <tr> <td style="padding: 2px;">②DC24V外部電源として</td> </tr> <tr> <td style="padding: 2px;">AYB型ガスもれ警報電源箱</td> </tr> <tr> <td style="padding: 2px;">(注) AAP211型受信機も併設できます。</td> </tr> <tr> <td style="padding: 2px;">警報内容: (ガスもれ警報時) プザー連続鳴動、(故障時) プザー断続鳴動</td> </tr> <tr> <td style="padding: 2px;">質量: 約300g</td> </tr> </tbody> </table>	接続機器	①ガスもれ検知器 (有電圧出力型)	またはARP型中継器	②DC24V外部電源として	AYB型ガスもれ警報電源箱	(注) AAP211型受信機も併設できます。	警報内容: (ガスもれ警報時) プザー連続鳴動、(故障時) プザー断続鳴動	質量: 約300g
接続機器									
①ガスもれ検知器 (有電圧出力型)									
またはARP型中継器									
②DC24V外部電源として									
AYB型ガスもれ警報電源箱									
(注) AAP211型受信機も併設できます。									
警報内容: (ガスもれ警報時) プザー連続鳴動、(故障時) プザー断続鳴動									
質量: 約300g									
<p>(a, b取付穴) 5-15 長穴8ヶ所 (c 取付穴) 4.5-10 長穴8ヶ所 (d電線引込穴) φ50穴 1ヶ所</p>									

ガスもれ火災警報設備

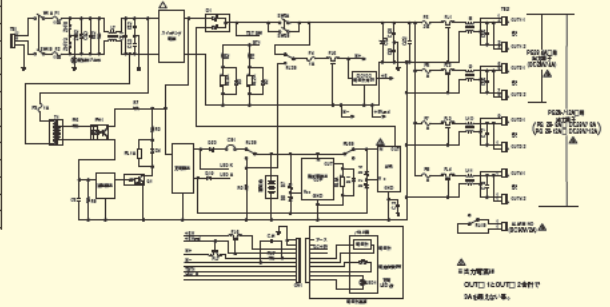
非常電源装置外観図

PG28-4AH型非常電源装置

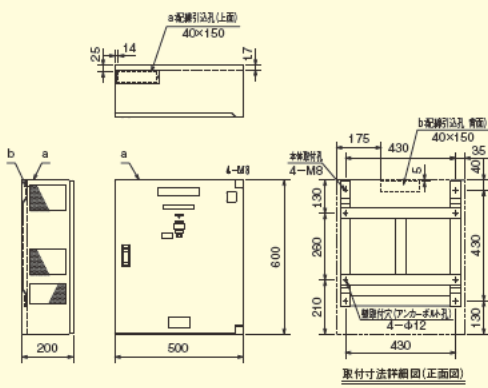


方式	連続定格、自然空冷
主材	鋼板 t1.6
仕上	メラミン焼付塗装(ノーミホホワイト(NW))
認定型式	RKJ
認定番号	14J1012
交流入力電圧	AC100/220V ±10% (周波数) 50/60Hz
常時直流入力	28V 4A
非常時直流出力	28V 4A
停電時保証時間	10分間
使用温度範囲	0 ~ 40℃
蓄電池	密閉型蓄電池内蔵 1.65AH (公称電圧)396V
質量	16kg

回路図



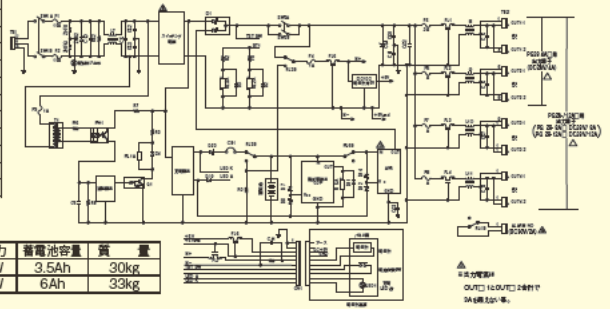
PG28-8AH/-12AH型非常電源装置



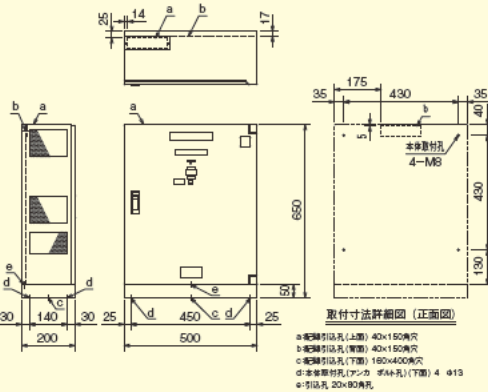
方式	連続定格、自然空冷
主材	鋼板 t1.6
仕上	メラミン焼付塗装(ノーミホホワイト(NW))
認定型式	RKJ
認定番号	14J1012
交流入力電圧	AC100/220V ±10% (周波数) 50/60Hz
常時直流入力	DC28V
非常時直流出力	DC28V
停電時保証時間	10分間
使用温度範囲	0 ~ 40℃
蓄電池	密閉型蓄電池内蔵 (公称電圧)396V

型 式	出力電流	消費電力	蓄電池容量	質 量
PG28-8AH	8A	約 65W	3.5Ah	30kg
PG28-12AH	12A	約 90W	6Ah	33kg

回路図



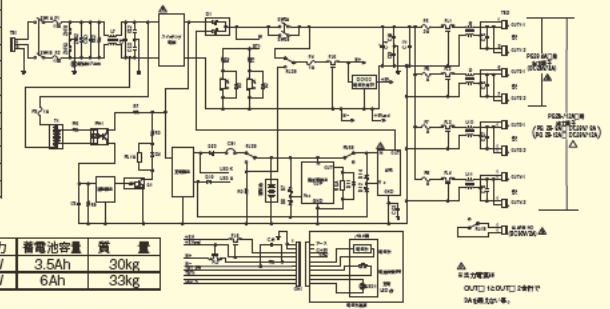
PG28-8AB/-12AB型非常電源装置



方式	連続定格、自然空冷
主材	鋼板 t1.6
仕上	メラミン焼付塗装(ノーミホホワイト(NW))
認定型式	RKJ
認定番号	14J1012
交流入力電圧	AC100/220V ±10% (周波数) 50/60Hz
常時直流入力	DC28V
非常時直流出力	DC28V
停電時保証時間	10分間
使用温度範囲	0 ~ 40℃
蓄電池	密閉型蓄電池内蔵 (公称電圧)396V

型 式	出力電流	消費電力	蓄電池容量	質 量
PG28-8AB	8A	約 65W	3.5Ah	30kg
PG28-12AB	12A	約 90W	6Ah	33kg

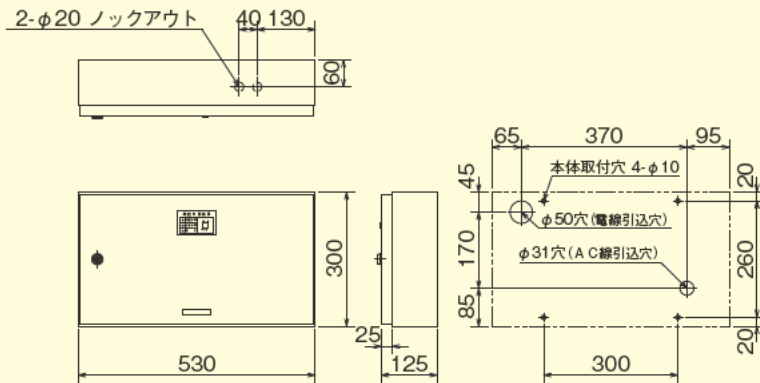
回路図



外観図

●ノーミホホワイト (NW) は、マンセルN8.7半つや近似色です。

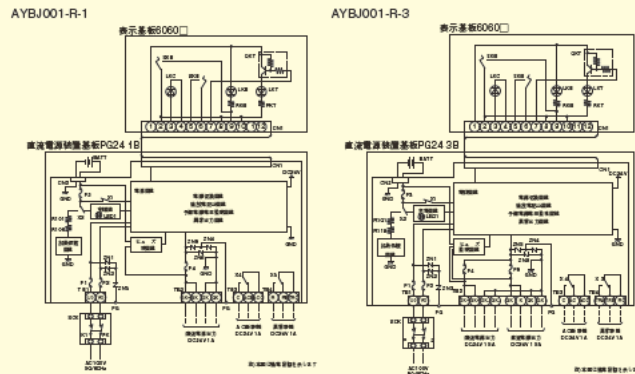
AYBJ001 型非常電源装置



主電源	1型 AC100V, 50/60Hz	3型
予備電源	密閉型蓄電池 DC24V	
	0.6AH	1.65AH
出力電流	1A	3A
消費電力	約 70VA	約 190VA
使用温度範囲	0℃～40℃	
検知器接続個数	10個	30個
主材	鋼板 t1.6	
仕上	焼付塗装ノーマルホワイト (NW) (マンセルN&7半つや近似的)	
質量	約 9kg	約 11kg
用途	DC24V タイプガスもれ検知器用電源装置	

非常電源装置回路図

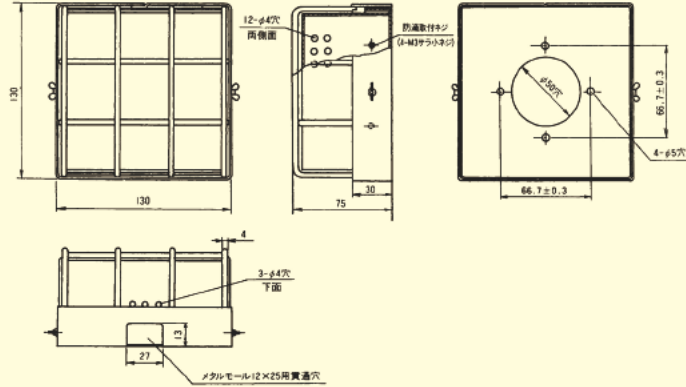
AYBJ001 型非常電源装置



記号	名	称
BATT	予備電源	
LKC	交流電源灯	
LKB	予備電源灯	
LKT	故障灯	
SKB	予備電源試験スイッチ	
R101	放電抵抗	

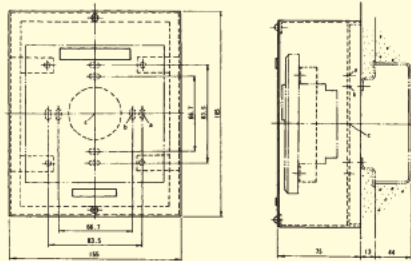
プロテクタ外観図

KM-35P型, KM-35PW型ガスもれ検知器用プロテクタ



材質：(ベース、ネット) 鉄 (防滴カバー) アクリル樹脂
色：(ベース、ネット) アイボリー (防滴カバー) 黒色透明
適合検知器：KN-35D型、KN-36D型 KP-35D型(富士電機製)
重量：(KM-35P型) 約500g (KM-35PW型) 約600g
製造元：富士電機(株)
注)
KM-35P型……プロテクタのみ
KM-35PW型……プロテクタ+防滴カバー

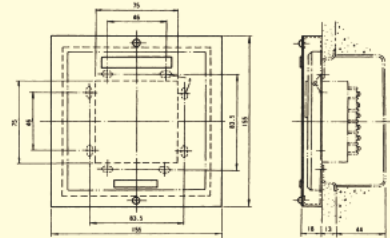
AXR011型ガスもれ中継器用プロテクタ(露出型)



(a, b取付穴)
5-15長穴 8ヶ所
(C電線引込穴)
φ45 1ヶ所

用途：ARPO51-3D、5D型および ARR011-D型中継器収納用	埋込ボックスおよび遮代カバー： (ア)中形四角アウトレットボックス浅形 (JIS C 8340)
構造：露出型	(イ)遮代カバー (JIS C 8340⑤)
主材：鋼板 t1.2	●丸孔カバー 塗代付⑤
仕上：標準色焼付塗装半つや	●スイッチカバー 1個用塗代付 (JIS C 8340⑧)

AXR051型ガスもれ中継器用プロテクタ(埋込型)



(a取付穴)
4.5-10長穴 8ヶ所

用途：ARPO51-3D、5D型 中継器収納用	埋込ボックスおよび遮代カバー： (ア)中形四角アウトレットボックス浅形 (JIS C 8340)
構造：埋込型	(イ)遮代カバー (JIS C 8340)
主材：鋼板 t1.2	(イ)遮代カバー
仕上：標準色焼付塗装半つや	スイッチカバー 2個用塗代付 (JIS C 8340⑨)

A series of 21 horizontal dotted lines spanning the width of the page, intended for writing or drawing.

