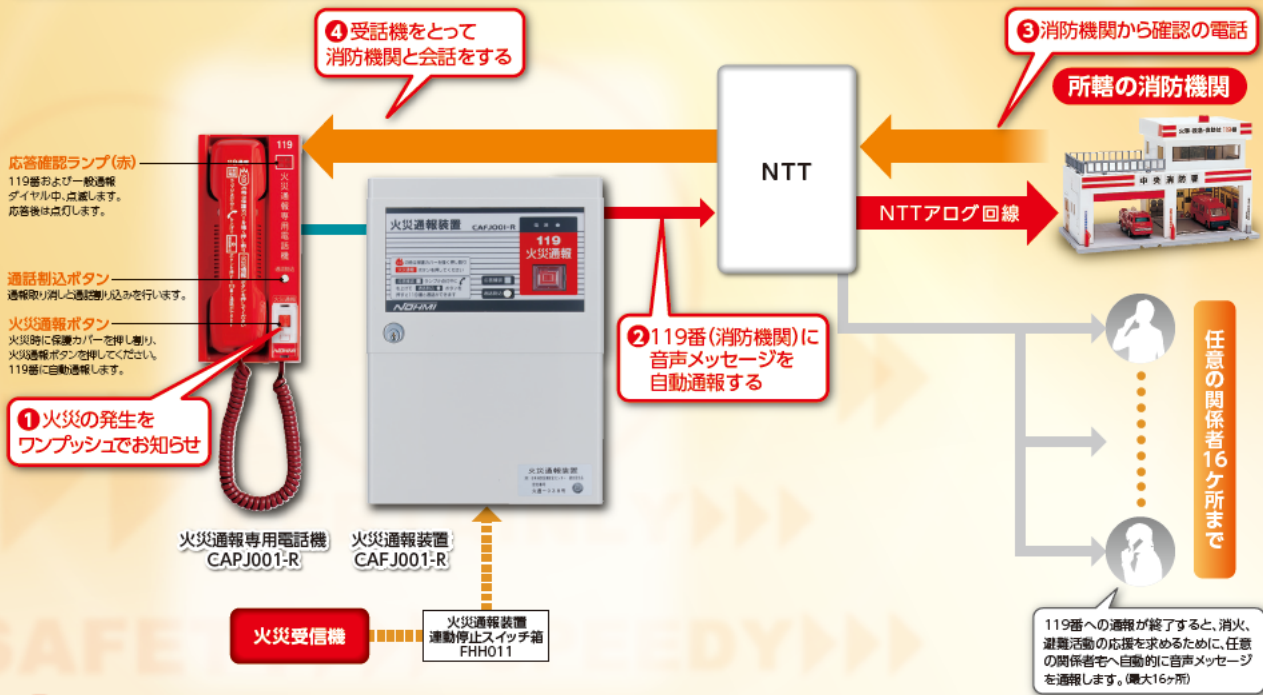


# 火災発生時ワンプッシュ。消防機関

**作動フロー 火災発生** ▶①火災通報ボタンを押す▶②119番(消防機関)に音声メッセージを自動通報する  
▶③消防機関から確認の電話が入る▶④消防機関に被害状況などを知らせる



## 通報専用電話機を最大16台まで接続可能

火災通報専用電話機を最大16台まで接続できます。人のいる各所に設置でき、より迅速な通報をアシストします。

## 火災の発生を音声で確実に通報

あらかじめセットされた住所や名称などを、音声メッセージにより通報します。

【例】119番への通報メッセージ

①火災通報ボタンによる通報作動時  
「ピッピッピッ ピッピッピッ 火事です 火事です  
【任意メッセージ(住所や名前など)】  
逆信してください。」

②自動火災報知設備による通報作動時  
「ピッポンピッポン 自動火災報知設備が作動しました  
【任意メッセージ(住所や名前など)】  
逆信してください。」

※任意のメッセージは所在地、建物名および電話番号などに関する内容とします。  
※所轄の消防機関と打ち合わせの上、決定してください。(音声ROM/バックは当社で録音いたします。)

## 一般通報先を16ヶ所まで登録可能

119番以外に、関係者宅などの連絡先を最大16ヶ所まで登録可能。火災発生時に自動通報されます。

## 停電時でも通報可能で安心

停電時でも停電から5時間経過後、10分間の通話が可能です。

## 火災通報ボタン、自動火災報知設備の短絡検出機能付き

火災通報ボタンおよび自動火災報知設備と火災通報装置間の短絡検出機能があります。

### 消防法令改正

特定小規模施設(グループホームなど)に火災通報装置の設置が義務化されました。

### 消防機関へ通報する火災報知設備に関する基準

消防法施行令別表第1に定める「防火対象物」のうち、右に示すものです。(消防法施行令第23条)

【設置の緩和】消防機関へ常時通報することのできる電話を常時人のいる場所に設置し、かつ、当該電話付近に通報内容が明示されている場合に限り、火災通報装置は次の項目により設置緩和の適用があります。

- 1) 6項のイのうち、宿泊室数が10以下であるもの
- 2) 6項のイのうち、病床が19以下であるもの

用途		面積
旅館、ホテル、宿泊所その他これらに類するもの	5項のイ	500㎡以上
病院、診療所又は助産所	6項のイ	
グループホーム、ショートステイ、特別養護老人ホームなどの要介護施設	6項のロ	全部
デイサービス、小規模多機能型居宅介護施設、軽費老人ホームなど	6項のハ	500㎡以上

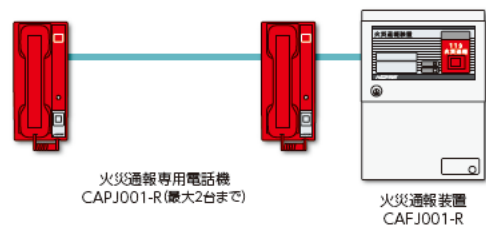
# へ音声メッセージで自動通報。

## 火災通報専用電話機 システム 構成図

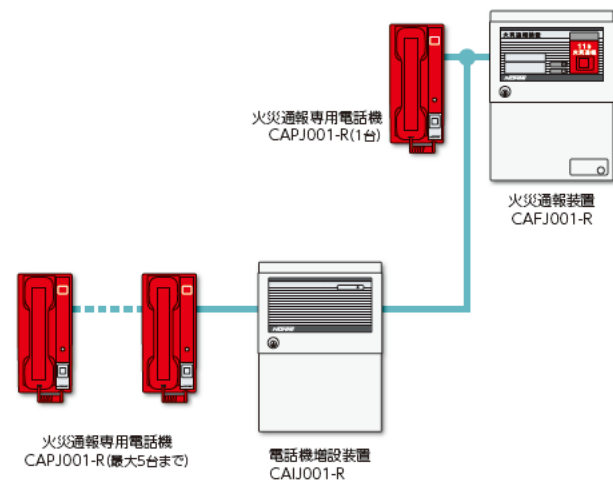
台数別

設置したい火災通報専用電話機の各台数に応じ、柔軟なシステム構成が可能です。

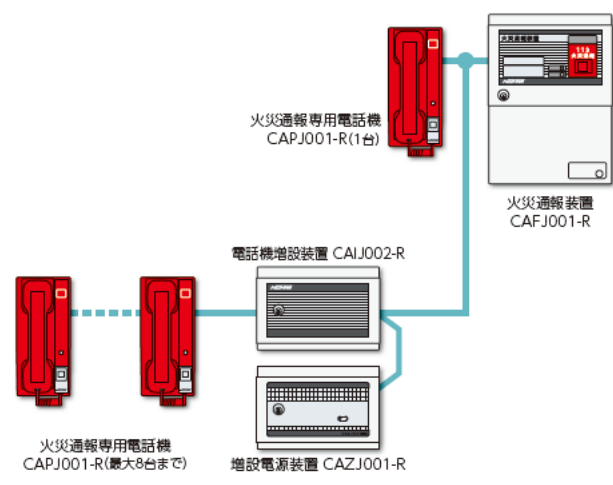
### CASE 1 火災通報専用電話機1～2台



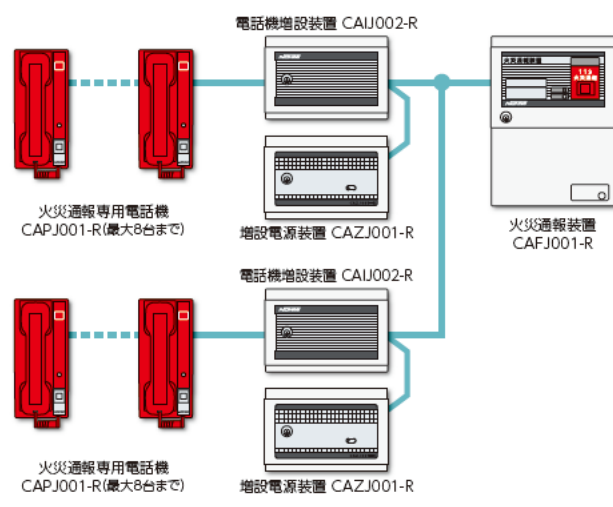
### CASE 2 火災通報専用電話機3～6台



### CASE 3 火災通報専用電話機7～9台



### CASE 4 火災通報専用電話機10～16台



製品説明

# 火災通報装置

CAFJ001-R



CAPJ001-R



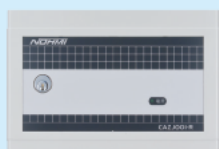
CAIJ001-R



CAIJ002-R



CAZJ001-R



FHH011



## 火災通報装置

区分	型名	販売価格	納期	備考	頁
	CAFJ001-R	158,000	A	火災通報装置 本体 (音声ROM含む)	325
	CAPJ001-R	22,000	A	電話機 火災通報装置用	326
	CAFJ001用音声ROM	18,000	B	火災通報装置 音声ROM(再録音)	
	CAIJ001-R	70,000	A	電話機増設装置 5台増設用	327
	CAIJ002-R	35,000	B	電話機増設装置 8台増設用	327
	CAZJ001-R	40,000	B	増設電源装置 CAIJ002-R用	328

## 特定小規模施設向け火災通報装置

区分	型名	販売価格	納期	備考	頁
	HFA-200	85,000	B	富士通テレコムネットワークス(株)製	357

●使用にあたっては、所轄の消防署に確認してください。

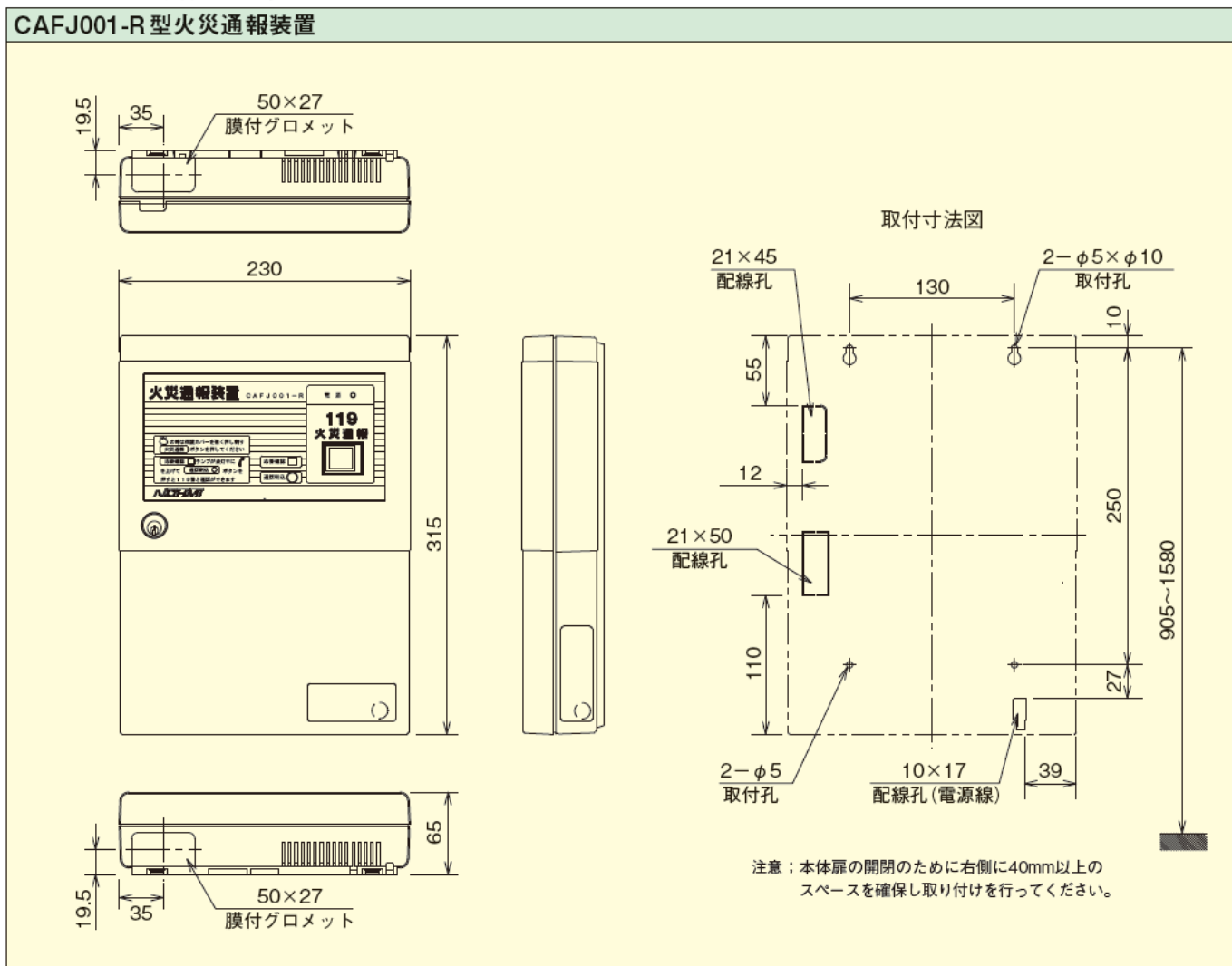
## 火災通報装置連動停止スイッチ箱

区分	型名	販売価格	納期	備考	頁
	FHH011	7,000	B		326

## 火災通報装置仕様

種別	火災通報装置
型名	CAFJ001-R
認定番号	(財) 日本消防設備安全センター : 火通-038号 (財) 電気通信端末機器審査協会 : A11-0027001
適用回線	NTT一般加入電話回線 (アナログ回線) ※別途ターミナルアダプタ (型名TA/Tサクサ (株) 製) を接続することによりISDN回線に対応可
ダイヤル方式	DP (10/20PPS)、PB
ダイヤル桁数	最大16桁
通報先	119番 + 一般通報16カ所
不応答再ダイヤル	119番 : 98回 一般通報 : 1カ所あたり17回 (通報先1~16で一巡)
通報メッセージ	固定フレーズ + 不定フレーズ (最大16秒)
主電源	AC100V ± 10%, 50/60Hz
予備電源	鉛蓄電池 (DC12V, 0.8Ah)
停電バックアップ	5時間監視後10分の通報が可能
消費電力	待機時 : 7VA 作動時 : 15VA
環境条件	使用温度範囲 : -5 ~ 40℃ 使用湿度範囲 : 30 ~ 80% (RH) (結露のないこと)
主材	難燃性ABS樹脂 (マンセル値8.9 Y 8/0.6 近似色)
質量	約2.0kg

## 火災通報装置外観図、取付寸法図



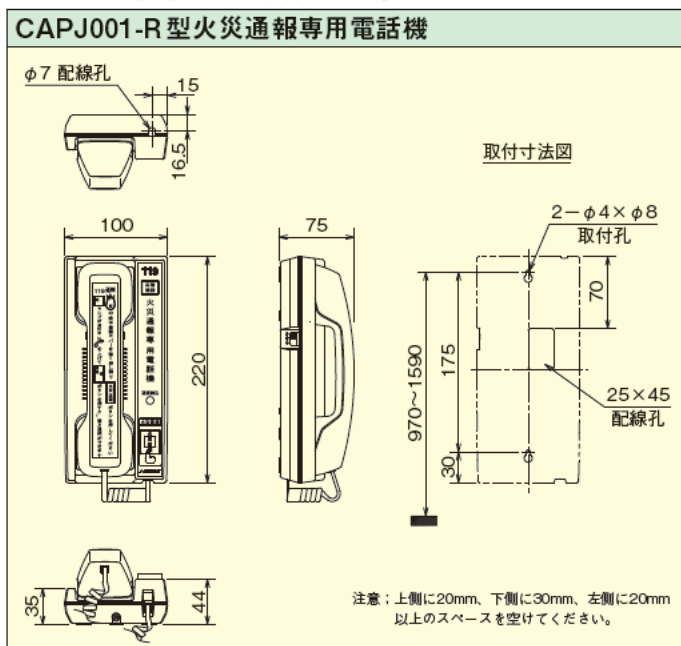
仕様  
外観図

# 火災通報装置

## 火災通報専用電話機仕様

種別	火災通報専用電話機
型名	CAPJ001-R
認定番号	(財) 日本消防設備安全センター火災通報装置：火通-038号 (財) 電気通信端末機器審査協会技術基準適合認定：P96-0021-0
環境条件	使用温度範囲：-5～40℃ 使用湿度範囲：30～85% (RH) (結露のないこと)
主材	難燃性ABS樹脂 (赤 マンセル値4.5R 4.7/10.7近似色)
質量	約0.6kg

## 火災通報専用電話機外観図、取付寸法図

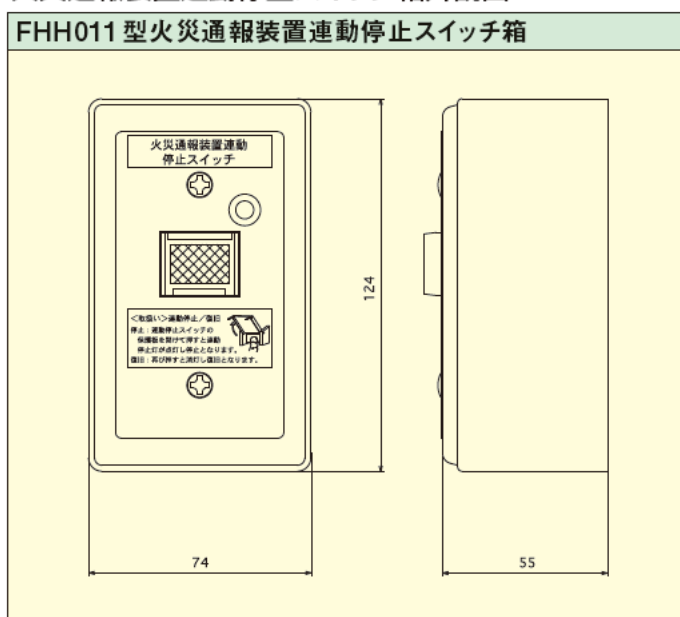


仕様  
外観図

## 火災通報装置連動停止スイッチ箱仕様

種別	火災通報装置連動停止スイッチ箱
型名	FHH011
定格電圧	DC24V
消費電流	約9.2mA
使用温度範囲	0～40℃
主材	ポリカーボネート系樹脂
質量	約235g

## 火災通報装置連動停止スイッチ箱外観図



## 電話機増設装置仕様

種別	電話機増設装置	
型名	CAIJ001-R	CAIJ002-R
主電源	AC100V, ±10%, 50/60Hz	DC12V ±5% (増設電源装置より供給)
予備電源	鉛蓄電池 (DC12V, 0.8Ah)	—
停電バックアップ	5時間監視後10分の通報が可能	—
消費電力	待機時:7VA、作動時:15VA	—
消費電流	—	700mA (火災通報専用電話機8台接続時)
機器接続台数	火災通報専用電話機5台	火災通報専用電話機8台
環境条件	使用温度範囲: -5~40℃ 使用湿度範囲: 30~80% (RH) (結露のないこと)	
主材	難燃性ABS樹脂 (マンセル値8.9Y 8/0.6近似色)	難燃性ABS樹脂 (マンセル値8.9Y 8/0.6近似色)
質量	約1.6kg	約1.0kg

## 電話機増設装置外観図、取付寸法図

**CAIJ001-R型電話機増設装置**

取付寸法図

注意: 本体扉の開閉のために右側に40mm以上のスペースを確保し取り付けを行ってください。

**CAIJ002-R型電話機増設装置**

取付寸法図

注意: 本体扉の開閉のために右側に40mm以上のスペースを確保し取り付けを行ってください。

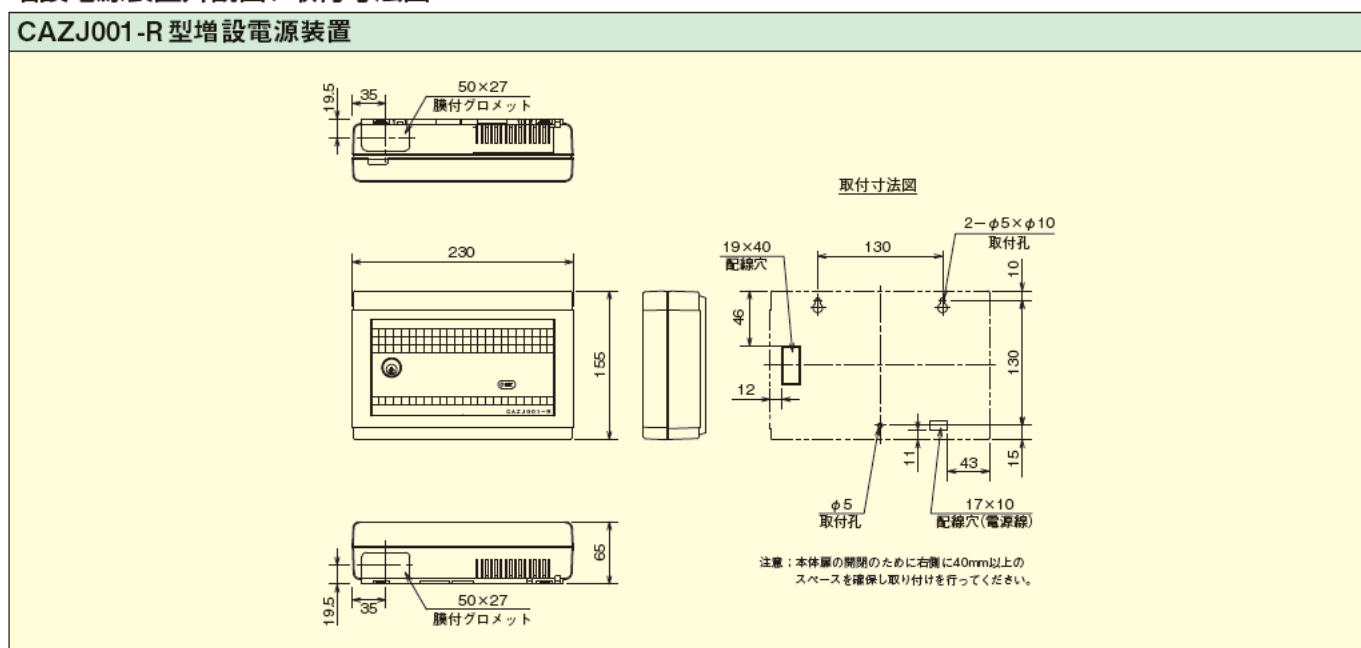
仕様  
外観図

# 火災通報装置

## 増設電源装置仕様

種別	増設電源装置
型名	CAZJ001-R
主電源	AC100V, $\pm 10\%$ , 50/60Hz
予備電源	ニカド蓄電池 (DC12V, 1.2Ah)
停電バックアップ	5時間監視後10分の通報が可能
外部供給電源	DC12V $\pm 5\%$ 900mA
環境条件	使用温度範囲 : $-5 \sim 40^\circ\text{C}$ 使用湿度範囲 : 30 ~ 80% (RH) (結露のないこと)
主材	難燃性 ABS樹脂 (マンセル値 8.9 Y 8/0.6 近似色)
質量	約 1.3kg

## 増設電源装置外観図、取付寸法図



仕様  
外観図

