

## 複数棟で構成される大規模建物にも対応。 管理・運用の一元化を実現します。

### 回線ごとに LCD をもった 見やすくわかりやすい親機です。



(株) 日立製作所製

表示切替スイッチにより  
10回線までの着信表示に対応。  
表示は内線番号または  
文字メッセージで行います。



小・中規模建物に適した  
非常電話専用システムもラインアップしています。



#### 管理・運用の一元化。

1システムで複数台の親機を接続し、それぞれ別のシステムとして運用することが可能。万一、副防災センターに人が不在の場合は、防災センターの親機に子機からの呼び出しが自動転送され防災センターで通話することができ、一元化された管理・運用が可能です。

#### 管理通話機能との一体化。

非常電話システムに管理通話機能を一体化することにより、システムの多様化に柔軟に対応可能です。

#### ディスプレイシステムとの接続も容易。

非常用放送設備連動用移報出力はもちろんのこと、シリアル通信インターフェイスで、ディスプレイシステムとの接続など、システムアップも容易です。



#### 小規模から大規模まで対応可能。

数千㎡の建物から数十万㎡の建物規模までフレキシブルに対応します。

EAPJ001-B1-20L



EFKJ004-Y



### 非常電話盤（親機）

区分	型名	販売価格	納期	備考	頁
壁掛型	EAPJ001-B1-5L	459,000	B		320
	EAPJ001-B1-10L	509,000	B		320
	EAPJ001-B1-15L	542,000	B		320
	EAPJ001-B1-20L	578,000	B		320

● 21回線以上は特注となります。詳しくは、当社までお問い合わせください。

### 非常電話機子機

区分	型名	販売価格	納期	備考	個別手配型名		頁
					非常電話子機	子機取付板	
	EFKJ003-D	12,000	B		-	-	320
	EFKJ003-S	16,700	B		EFKJ003-D	ZPTJ001-S	321
	EFKJ003-Y	17,200	B		EFKJ003-D	ZPTJ001-Y	321
	EFKJ004-D	15,000	B		-	-	320
	EFKJ004-S	19,700	B		EFKJ004-D	ZPTJ001-S	321
	EFKJ004-Y	20,200	B		EFKJ004-D	ZPTJ001-Y	321

● EFKJ001-S/-Y組品の手配は個別手配型名の機器ごとに行う必要があります。

● EFKJ001-S/-Y組品の販売価格は非常電話子機・子機取付板の合計です。

### 子機取付板

区分	型名	販売価格	納期	備考	頁
	ZPTJ001-S	4,700	B	縦型	
	ZPTJ001-Y	5,200	B	横型	

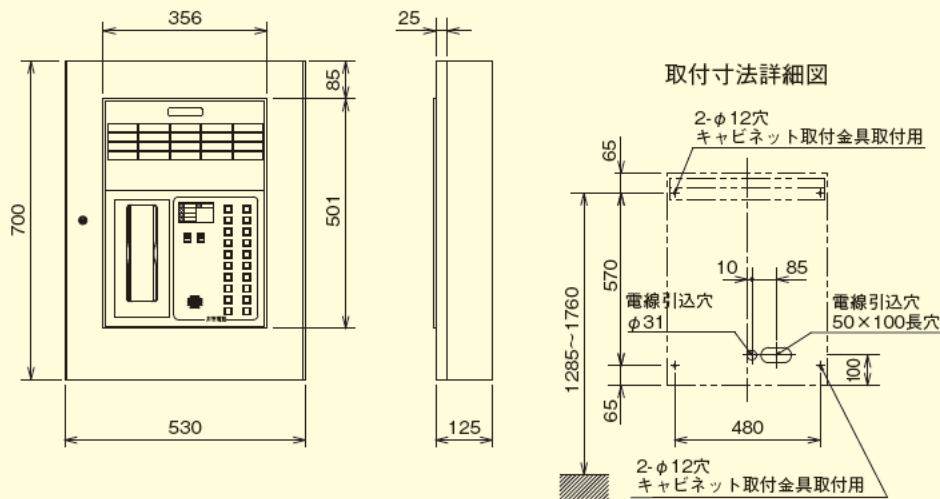
# 非常電話システム

## 非常電話盤仕様

種別	非常電話盤 (親機)			
型名	EAPJ001-B1-5L	EAPJ001-B1-10L	EAPJ001-B1-15L	EAP001-B1-20L
回線数	5	10	15	20
構造	露出、壁掛型			
型式番号	認評放第14～20号			
主電源	AC100V ± 10%, 50/60Hz			
予備電源	密閉型蓄電池内蔵 DC24V, 0.9Ah			
非常電話機 (子機)	EFK012/EFK013J/EFKJ001型シリーズ			
消費電力	警戒時: 最大約0.5VA 作動時: 最大約20VA			
環境条件	使用温度範囲: 0～40℃ 使用湿度範囲: 20～85% (RH)			
主材	〔本体〕鋼板t1.6 〔パネル〕鋼板t1.2			
仕上	焼付塗装 (ノーミホホワイト (NW)) ●ノーミホホワイト (NW) は、マンセルN8.7半つや近似色です。			
質量	約23kg			

## 非常電話盤外観図

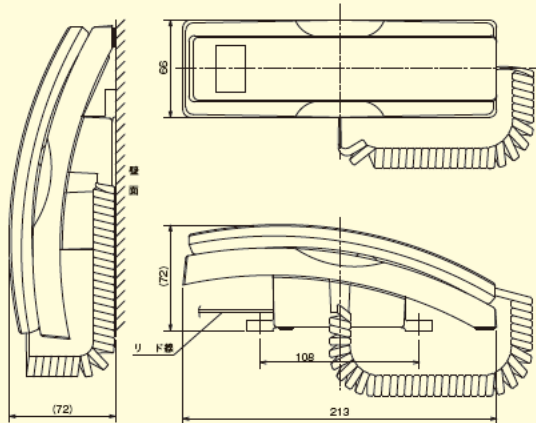
EAPJ001-B1型非常電話盤 (親機、壁掛型)



仕様  
外観図

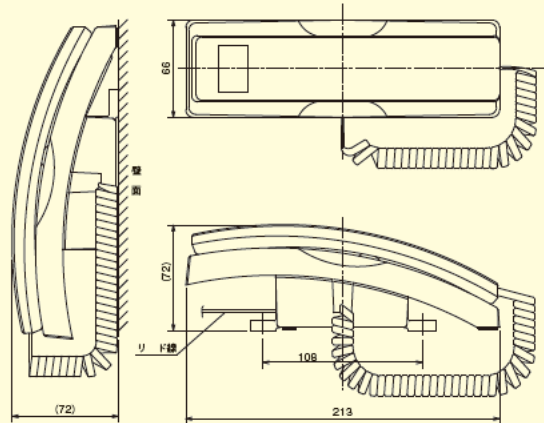
## 非常電話子機外観図

EFKJ003-D型非常電話子機



- (1) 音響装置: なし
- (2) 材質: ABS樹脂
- (3) 色: アイボリーホワイト
- (4) 質量: 約350g

EFKJ004-D型非常電話子機

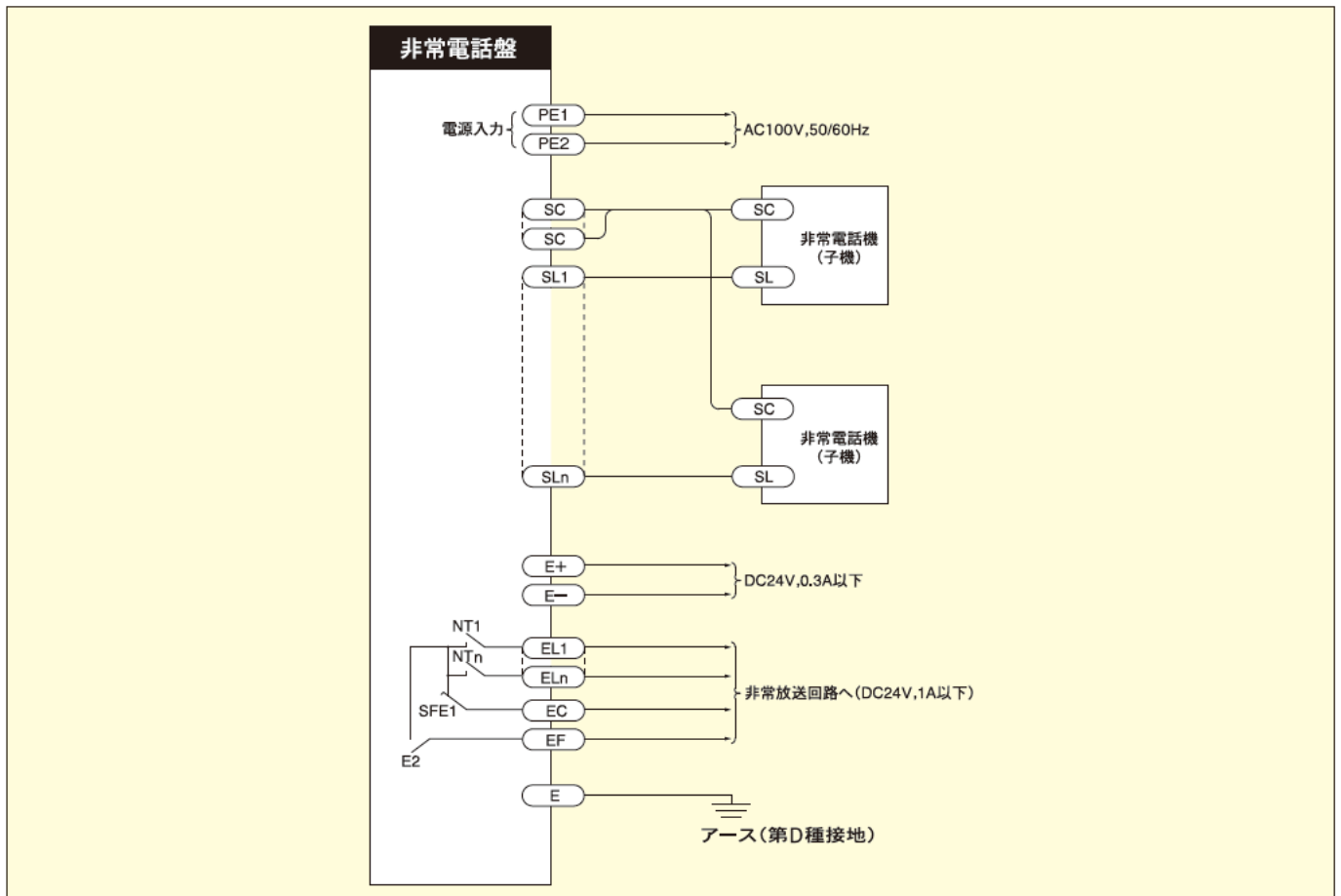


- (1) 音響装置: 電子ブザー内蔵
- (2) 材質: ABS樹脂
- (3) 色: アイボリーホワイト
- (4) 質量: 約350g

### 非常電話子機外観図

EFKJ003-S 型非常電話子機	EFKJ003-Y 型非常電話子機
EFKJ004-S 型非常電話子機	EFKJ004-Y 型非常電話子機

### EAPJ001 型非常電話盤接続図



外観図  
接続図