

非常警報設備

EYE020A



EYE026-LMB



EYE026



操作部 (多回線)

| 区分 | 型名 | 販売価格 | 納期 | 備考 | 頁 |
|-----|-------------------|---------|----|--------------|-----|
| 壁掛型 | EYE020A-A-2L-12 | 158,000 | B | 一体型接続数 21 個 | 308 |
| | EYE020A-A-2L-17 | 172,000 | B | 一体型接続数 30 個 | 308 |
| | EYE020A-A-3L-12 | 200,000 | B | 一体型接続数 21 個 | 308 |
| | EYE020A-A-3L-17 | 214,000 | B | 一体型接続数 29 個 | 308 |
| | EYE020A-D-3L-35 | 246,000 | B | 一体型接続数 45 個 | 308 |
| | EYE020A-A-5L-17 | 227,000 | B | 一体型接続数 28 個 | 308 |
| | EYE020A-D-5L-35 | 259,000 | B | 一体型接続数 64 個 | 308 |
| | EYE020A-D-10L-35 | 310,000 | B | 一体型接続数 61 個 | 308 |
| | EYE020A-D-10L-60 | 344,000 | B | 一体型接続数 109 個 | 308 |
| | EYE020A-D-15L-35 | 355,000 | B | 一体型接続数 57 個 | 308 |
| | EYE020A-D-15L-60 | 390,000 | B | 一体型接続数 106 個 | 308 |
| | EYE020A-D-20L-60 | 426,000 | B | 一体型接続数 102 個 | 308 |
| | EYE020A-D-20L-100 | 506,000 | B | 一体型接続数 180 個 | 308 |

●一体型接続数は現用品 (EWE018/058-LMB型およびEWW018/058-LMB型) を使用する場合があります。

操作部

| 区分 | 型名 | 販売価格 | 納期 | 備考 | 個別手配型名 | | 頁 |
|-----|---------------|--------|----|-------------|---------------|-------|-----|
| | | | | | 機器 | ボックス | |
| 露出型 | EYE026-LMB-05 | 84,500 | B | 一体型接続数 7 個 | - | | 310 |
| | EYE026-LMB-09 | 87,500 | B | 一体型接続数 14 個 | - | | 310 |
| 埋込型 | EYE066-LMB-05 | 89,500 | B | 一体型接続数 7 個 | EYE066-LMB-05 | ZBC-3 | 310 |
| | EYE066-LMB-09 | 92,500 | B | 一体型接続数 14 個 | EYE066-LMB-09 | ZBC-3 | 310 |

●上記型名は組品となっており、手配は個別手配型名の機器ごとに行う必要があります (壁掛型を除く)。

●上記販売価格は機器・ボックスの合計です (壁掛型を除く)。

●一体型接続数は現用品 (EWE018/058-LMB型およびEWW018/058-LMB型) を使用する場合があります。

操作部 (電源部)

| 区分 | 型名 | 販売価格 | 納期 | 備考 | 個別手配型名 | | 頁 |
|-----|-----------|--------|----|-------------|-----------|-------|-----|
| | | | | | 機器 | ボックス | |
| 露出型 | EYE026-05 | 77,500 | B | 一体型接続数 8 個 | - | | 310 |
| | EYE026-09 | 80,500 | B | 一体型接続数 15 個 | - | | 310 |
| 埋込型 | EYE066-05 | 79,500 | B | 一体型接続数 8 個 | EYE066-05 | ZBC-1 | 310 |
| | EYE066-09 | 85,500 | B | 一体型接続数 15 個 | EYE066-09 | ZBC-3 | 310 |

●上記型名は組品となっており、手配は個別手配型名の機器ごとに行う必要があります (壁掛型を除く)。

●上記販売価格は機器・ボックスの合計です (壁掛型を除く)。

●一体型接続数は現用品 (EWE018/058-LMB型およびEWW018/058-LMB型) を使用する場合があります。

価格表

EMM052



ELPJ003



EYA015A-LMB



EWE018-LMB



起動装置

| 区分 | 型名 | 販売価格 | 納期 | 備考 | 頁 |
|-----|----------|-------|----|-----|-----|
| 露出型 | EMM012 | 3,900 | B | | 312 |
| | EMW012-W | 4,800 | B | 防雨型 | |
| 埋込型 | EMM052 | 3,000 | A | | 312 |
| | EMW052-W | 3,600 | B | 防雨型 | |

音響装置

| 区分 | 型名 | 販売価格 | 納期 | 備考 | 頁 |
|----|-----------|--------|----|-----------|-----|
| 電鈴 | FBM023-E | 3,600 | A | | 313 |
| | FBM023-EL | 3,600 | B | ロックネジ付 | 313 |
| | FBW013-EA | 20,000 | A | 防雨型、埋込配管用 | 313 |
| | FBW013-EB | 21,000 | A | 防雨型、露出配管用 | 313 |

表示灯

| 区分 | 型名 | 販売価格 | 納期 | 備考 | 頁 |
|-----|------------|-------|----|------------------------|-----|
| 樹脂枠 | ELPJ003 | 2,400 | B | 円錐型、非常警報設備用 | 314 |
| | ELPJ003-W | 2,700 | B | 屋外型、円錐型、非常警報設備用 | 314 |
| | ELPJ003-LW | 2,700 | B | 屋外型、ロックネジ付、円錐型、非常警報設備用 | 314 |
| 金属枠 | FLP053D-E | 3,500 | B | | 314 |
| | FLP053D-EL | 3,500 | B | ロックネジ付 | 314 |

複合装置

| 区分 | 型名 | 販売価格 | 納期 | 備考 | 頁 |
|-----|---------------|--------|----|------------------------|-----|
| 露出型 | EYA015A-LMB | 29,600 | A | | 315 |
| | EYA015A-W-LMB | 38,800 | A | 防雨型 | 315 |
| | EYA015A-W-B | 33,100 | B | 音響装置単体型、防雨型 | 315 |
| 埋込型 | EYA055A-LMB | 28,900 | A | 埋込ボックスは別手配 | 315 |
| | EYA055A-W-LMB | 36,500 | A | 防雨型 埋込ボックスは別手配 | 315 |
| | EYA055A-W-B | 30,800 | B | 音響装置単体型、防雨型 埋込ボックスは別手配 | 315 |

一体型

| 区分 | 型名 | 販売価格 | 納期 | 備考 | 個別手配型名 | | 頁 |
|-----|------------|--------|----|-----|---------------|--------|-----|
| | | | | | 機器 | ボックス | |
| 露出型 | EWE018-LMB | 22,300 | B | | - | | 317 |
| | EWW018-LMB | 29,100 | A | 防雨型 | - | | 317 |
| 埋込型 | EWE058-LMB | 25,900 | B | | EWE068LMBプレート | ZBC-22 | 317 |
| | EWW058-LMB | 32,500 | A | 防雨型 | EWW068LMBプレート | ZBC-22 | 317 |

- 上記型名は組品となっており、手配は個別手配型名の機器ごとに行う必要があります(壁掛型を除く)。
- 上記販売価格は機器・ボックスの合計です(壁掛型を除く)。

価格表

非常警報設備

操作部 (多回線) 仕様

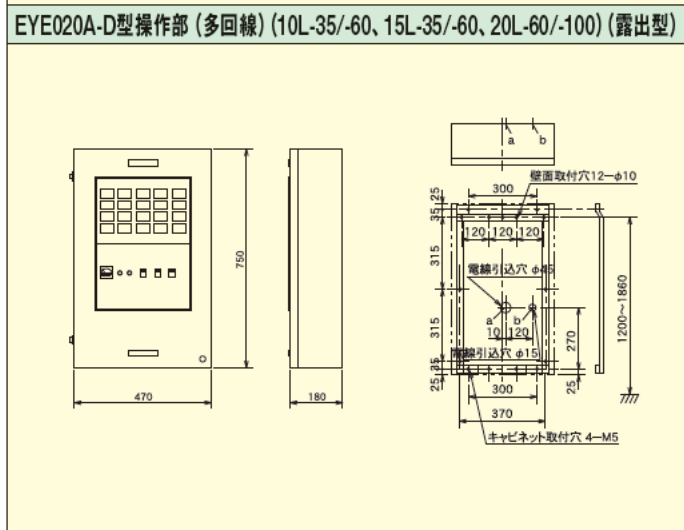
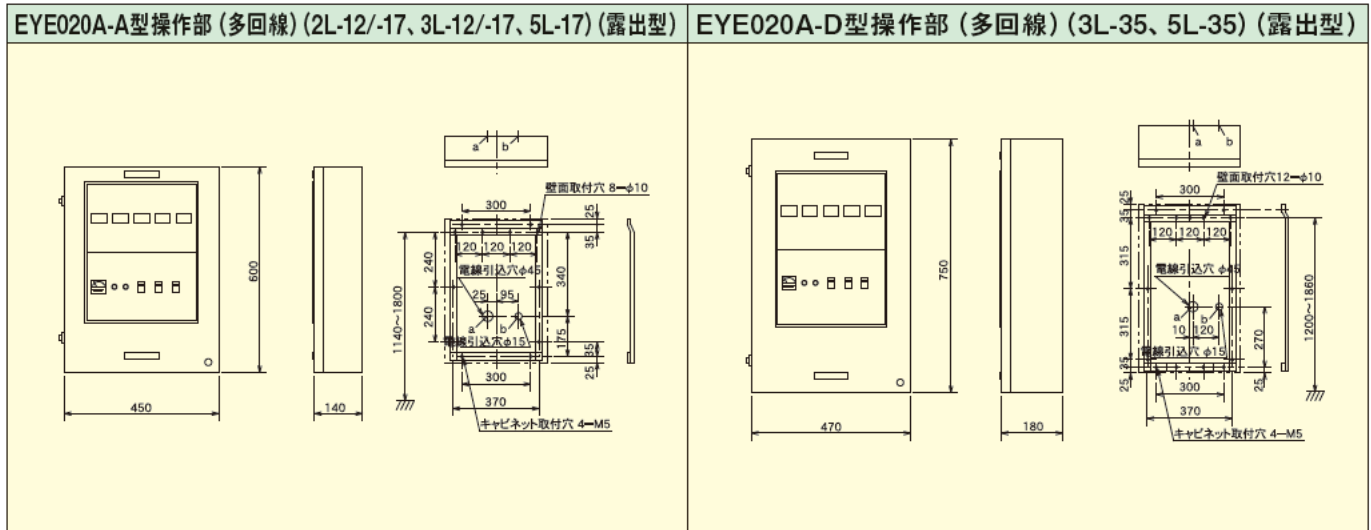
| 種別 | 操作部 (多回線) | | | | | | | |
|----------|---|--------------------------------|-------------------------------|--------------------------------|-------------------------------|--------------------------------|-------------------------------|------|
| 型名 | EYE020A-A-2L-12 | EYE020A-A-2L-17 | EYE020A-A-3L-12 | EYE020A-A-3L-17 | EYE020A-D-3L-35 | EYE020A-A-5L-17 | EYE020A-D-5L-35 | |
| 回線数 | 2 | 2 | 3 | 3 | 3 | 5 | 5 | |
| 構造 | 壁掛型 | | | | | | | |
| 型式番号 | 認評非第13～59号 | | | | | | | |
| 主電源 | AC100V ± 10%, 50/60Hz | | | | | | | |
| 予備電源 | 密閉型蓄電池内蔵、トリクル充電方式 | | | | | | | |
| | DC24V, 1.2Ah (充電電流: 約24mA) | DC24V, 1.65Ah (充電電流: 約30mA) | DC24V, 1.2Ah (充電電流: 約24mA) | DC24V, 1.65Ah (充電電流: 約30mA) | DC24V, 3.5Ah (充電電流: 約66mA) | DC24V, 1.65Ah (充電電流: 約30mA) | DC24V, 3.5Ah (充電電流: 約66mA) | |
| 電源トランス容量 | 40.4VA | 52VA | 40.4VA | 52VA | 134.4VA | 52VA | 134.4VA | |
| 回路電圧 | DC24V | | | | | | | |
| 消費電力 | 警戒時 | 20VA | 25VA | 20VA | 25VA | 45VA | 20VA | 45VA |
| | 作動時 | 30VA | 40VA | 35VA | 40VA | 75VA | 45VA | 80VA |
| 一体型接続個数 | 90mA ※1 | 7 | 10 | 7 | 10 | 22 | 9 | 22 |
| | 75mA ※2 | 8 | 11 | 7 | 10 | 23 | 10 | 23 |
| | 36mA ※3 | 18 | 25 | 18 | 25 | 38 | 24 | 55 |
| | 31mA ※4 | 21 | 30 | 21 | 29 | 45 | 28 | 64 |
| 音響鳴動方式 | 一斉鳴動または出火階・直上階鳴動方式 | | | | | | | |
| 火災信号移報回路 | 無電圧3a接点/回線 (接点容量: DC30V, 1A) | | | | | | | |
| 使用温度範囲 | 0～40℃ | | | | | | | |
| 主材 | 鋼板t1.6 | | | | | | | |
| 仕上 | 焼付塗装 (ノーマルホワイト (NW)) ●ノーマルホワイト (NW) は、マンセルN8.7半つや近似色です。 | | | | | | | |
| 質量 | 約17kg | 約18kg | 約17.5kg | 約18.5kg | 約27.5kg | 約19kg | 約28kg | |

仕様

| 種別 | 操作部 (多回線) | | | | | | |
|----------|---|--------------------------------|-------------------------------|--------------------------------|--------------------------------|---------------------------------|-------|
| 型名 | EYE020A-D-10L-35 | EYE020A-D-10L-60 | EYE020A-D-15L-35 | EYE020A-D-15L-60 | EYE020A-D-20L-60 | EYE020A-D-20L-100 | |
| 回線数 | 10 | 10 | 15 | 15 | 20 | 20 | |
| 構造 | 壁掛型 | | | | | | |
| 型式番号 | 認評非第13～59号 | | | | | | |
| 主電源 | AC100V ± 10%, 50/60Hz | | | | | | |
| 予備電源 | 密閉型蓄電池内蔵、トリクル充電方式 | | | | | | |
| | DC24V, 3.5Ah (充電電流: 約66mA) | DC24V, 6.0Ah (充電電流: 約120mA) | DC24V, 3.5Ah (充電電流: 約66mA) | DC24V, 6.0Ah (充電電流: 約120mA) | DC24V, 6.0Ah (充電電流: 約120mA) | DC24V, 10.0Ah (充電電流: 約200mA) | |
| 電源トランス容量 | 134.4VA | 192.8VA | 134.4VA | 192.8VA | 192.8VA | 281.4VA | |
| 回路電圧 | DC24V | | | | | | |
| 消費電力 | 警戒時 | 40VA | 70VA | 40VA | 70VA | 65VA | 115VA |
| | 作動時 | 90VA | 135VA | 100VA | 145VA | 150VA | 220VA |
| 一体型接続個数 | 90mA ※1 | 21 | 38 | 20 | 37 | 35 | 62 |
| | 75mA ※2 | 22 | 39 | 20 | 38 | 37 | 65 |
| | 36mA ※3 | 52 | 93 | 49 | 91 | 87 | 155 |
| | 31mA ※4 | 61 | 109 | 57 | 106 | 102 | 180 |
| 音響鳴動方式 | 一斉鳴動または出火階・直上階鳴動方式 | | | | | | |
| 火災信号移報回路 | 無電圧3a接点/回線 (接点容量: DC30V, 1A) | | | | | | |
| 使用温度範囲 | 0～40℃ | | | | | | |
| 主材 | 鋼板t1.6 | | | | | | |
| 仕上 | 焼付塗装 (ノーマルホワイト (NW)) ●ノーマルホワイト (NW) は、マンセルN8.7半つや近似色です。 | | | | | | |
| 質量 | 約28.5kg | 約31kg | 約29kg | 約31.5kg | 約32kg | 約37.5kg | |

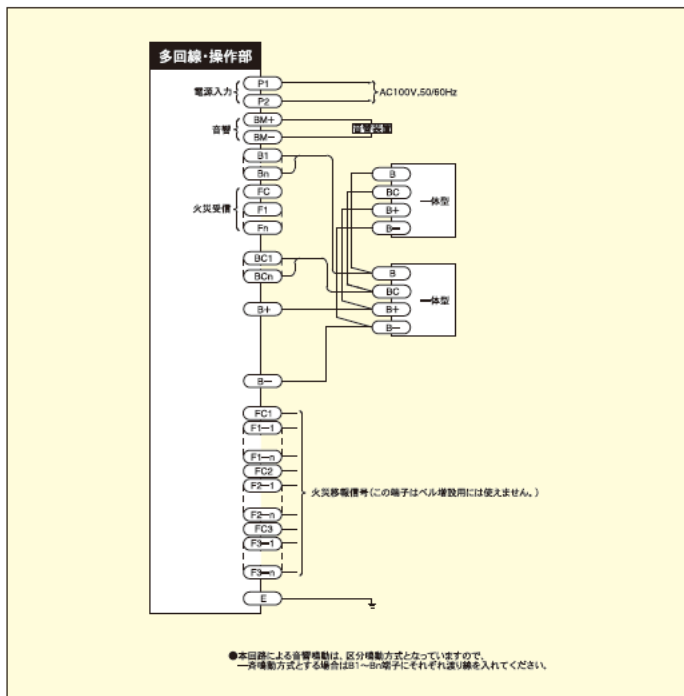
- ※1 表示灯30V、ランプ2W、ベル30mA
- ※2 表示灯30V、ランプ2W、ベル15mA
- ※3 表示灯24V、LED21mA、ベル15mA
- ※4 表示灯24V、LED21mA、ベル10mA

操作部 (多回線) 外観図、取付寸法図



外観図
接続図

EYE020A型操作部 (多回線) 接続図



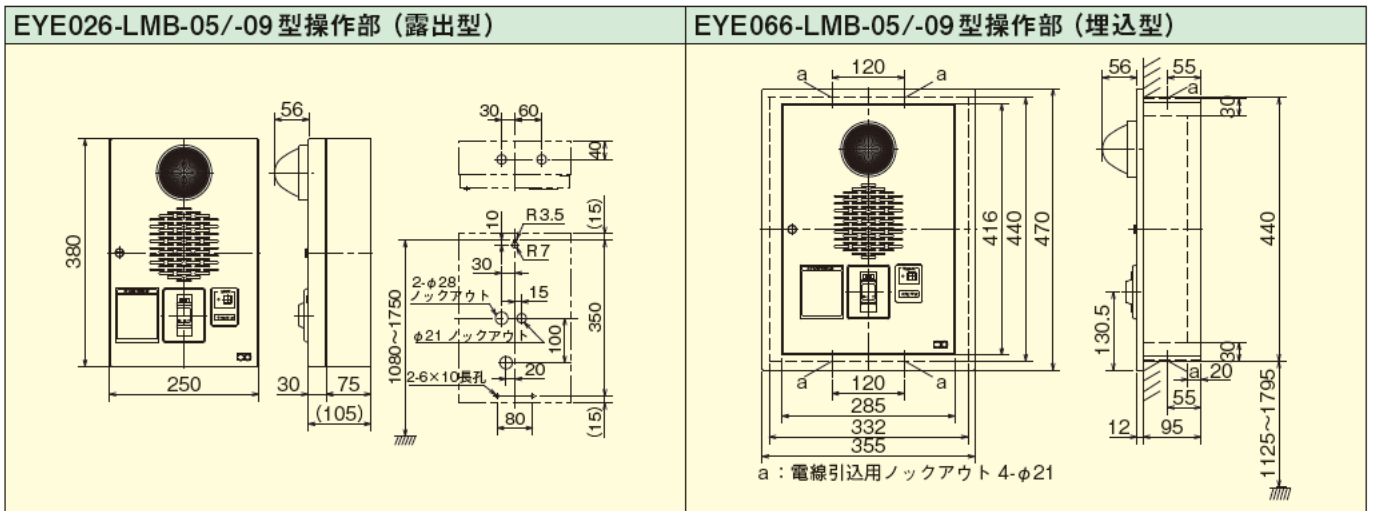
非常警報設備

操作部仕様

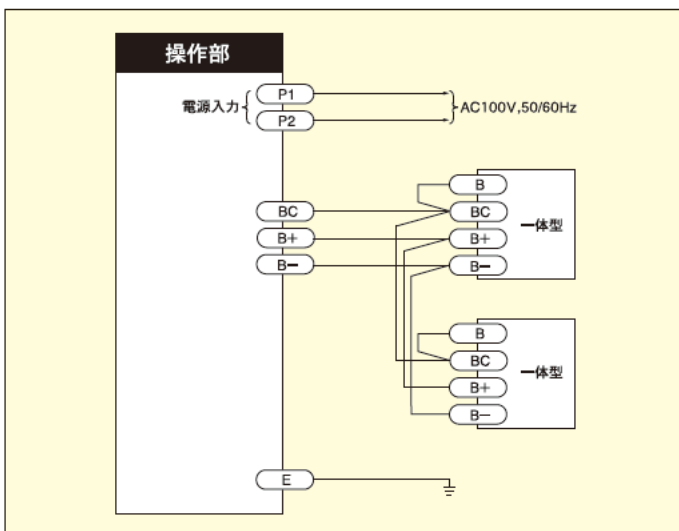
| 種別 | 操作部 (電源部) | | | |
|---------|---|---------------|------------------------------|---------------|
| 型名 | EYE026-LMB-05 | EYE066-LMB-05 | EYE026-LMB-09 | EYE066-LMB-09 |
| 回線数 | 1 | | | |
| 構造 | 露出型 | 埋込型 | 露出型 | 埋込型 |
| 型式番号 | 認評非第13～50号 | | | |
| 機能 | 一斉鳴動方式 | | | |
| 主電源 | AC100V ± 10%, 50/60Hz | | | |
| 予備電源 | 密閉型蓄電池内蔵、トリクル充電方式 | | | |
| | DC24V, 0.45Ah (充電電流: 約8.9mA) | | DC24V, 0.9Ah (充電電流: 約18.0mA) | |
| 回路電圧 | DC24V | | | |
| 消費電力 | 警戒時: 12VA 作動時: 15VA | | 警戒時: 17VA 作動時: 24VA | |
| 音量 | 90dB (1mにて) | | | |
| 一体型接続個数 | 7 | | 14 | |
| 使用温度範囲 | 0～40℃ | | | |
| 主材 | 〔パネル、キャビネット〕 鋼板t1.2 〔埋込ボックス〕 鋼板t1.6 | | | |
| 仕上 | 焼付塗装 (ノーマホホワイト (NW)) ●ノーマホホワイト (NW) は、マンセルN8.7半つや近似色です。 | | | |
| 質量 | 約6.0kg | 約10.0kg | 約6.5kg | 約10.5kg |

●一体型接続数は現用品 (EWE018/058-LMB型およびEWW018/058-LMB型) を使用する場合のものです。

操作部外観図、取付寸法図

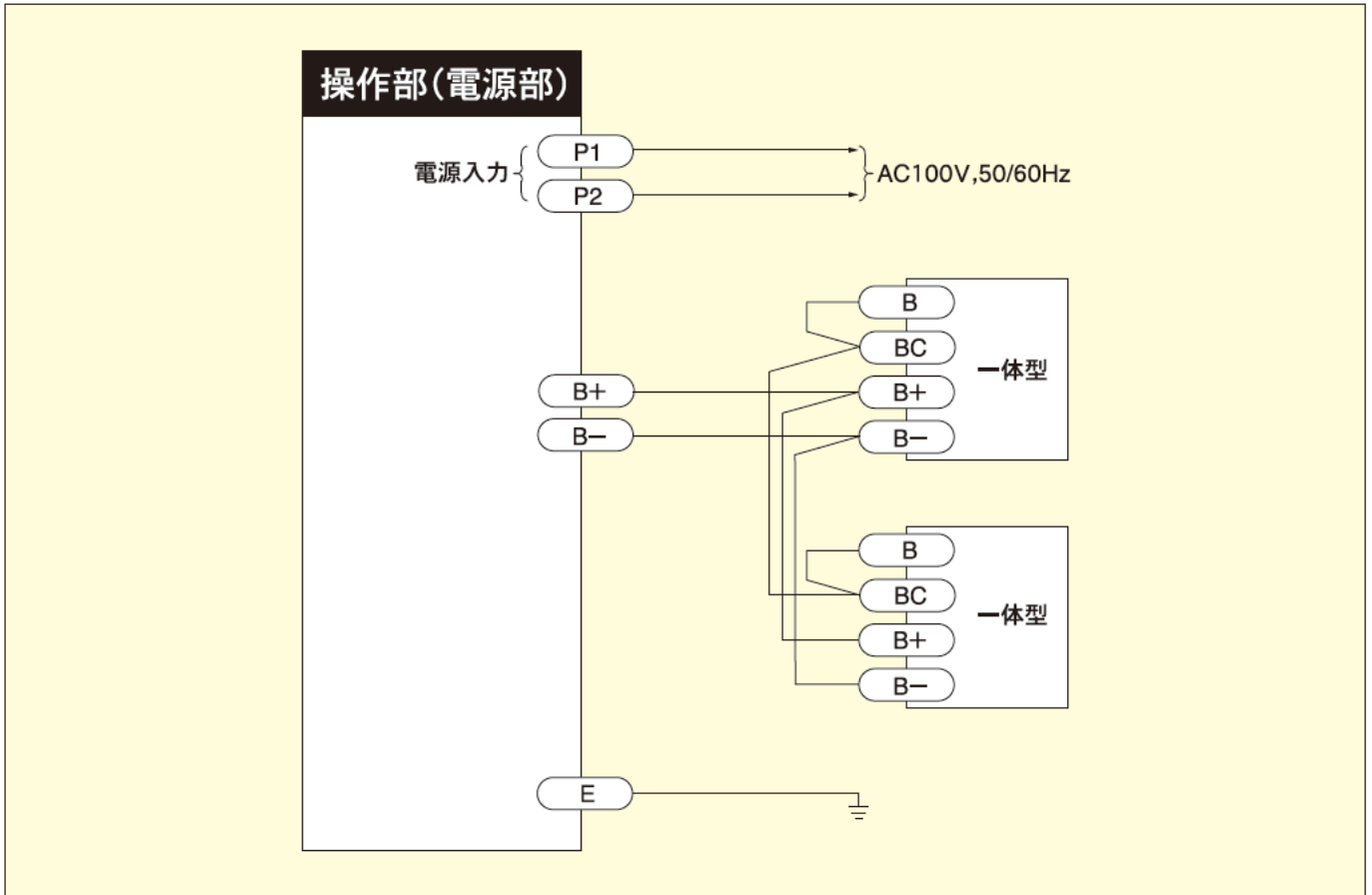


EYE026/066-LMB型操作部接続図



非常警報設備

EYE026/066 型非常警報設備・操作部（電源部）接続図



外観図
接続図

起動装置外観図

| EMM012 型起動装置 (露出型) | EMM052 型起動装置 (埋込型) |
|---|---|
| <p>(回路図)</p> <p>① ② ③ ④</p> <p>主材：(プレート)アルミニウムt1.2 (本体、カバー)ユリア樹脂 (引出ボックス)耐熱ABS樹脂 t3.5 仕上：(プレート)赤色焼付塗装 接点定格容量：DC30V, 7A プレート止めビス：M3.5×5.8丸皿φ2本 質量：約 200g 型式番号：認評非第13~31号</p> | <p>(回路図)</p> <p>① ② ③ ④</p> <p>主材：(プレート)アルミニウムt1.2 (本体、カバー)ユリア樹脂 仕上：(プレート)赤色焼付塗装 接点定格容量：DC 30V, 7A プレート止めビス：M3.5×5.8丸皿φ2本 適合埋込ボックス：JIS C 8340 1個用スイッチボックス(カバー付) 質量：約 122g 型式番号：認評非第13~31号</p> |

音響装置仕様

| 種別 | 音響装置、非常警報設備用 | | | |
|---------|-----------------------------------|-----------|--|--------------|
| | 電鈴 | 電鈴、ロックネジ付 | 電鈴、防雨型、埋込配管用 | 電鈴、防雨型、露出配管用 |
| 型名 | FBM023-E | FBM023-EL | FBW013-EA | FBW013-EB |
| 型式番号 | 認許非第13～47号 | | 認許非第13～58号 | |
| 定格電圧・電流 | DC24V, 10mA | | | |
| 使用温度範囲 | -10～40℃ | | -10～50℃ | |
| 音量 | 90dB (1mにて) | | | |
| 鳴動方式 | モーター駆動方式 | | | |
| 主材 | 〔鐘〕 アルミニウム合金t3.5 〔取付金具〕 鋼板t1.2 | | 〔ゴング〕 アルミニウム合金ダイキャストt1.5～4mm 〔ハウジング〕 ABS樹脂 〔防水ボックス〕 アルミニウム合金t2.0 | |
| 仕上 | 〔鐘〕 赤色塗装 〔取付金具〕 亜鉛メッキ | | 〔ゴング、防水ボックス〕 赤色塗装 | |
| 質量 | 約450g | 約420g | 約540g | 約950g |

音響装置外観図

| FBM023-E型電鈴 (非常警報設備用) | FBM023-EL型電鈴 (非常警報設備用) |
|----------------------------------|----------------------------------|
| | |
| FBW013-EA型電鈴 (非常警報設備用、防雨型、埋込配管用) | FBW013-EB型電鈴 (非常警報設備用、防雨型、露出配管用) |
| | |

仕様
外観図

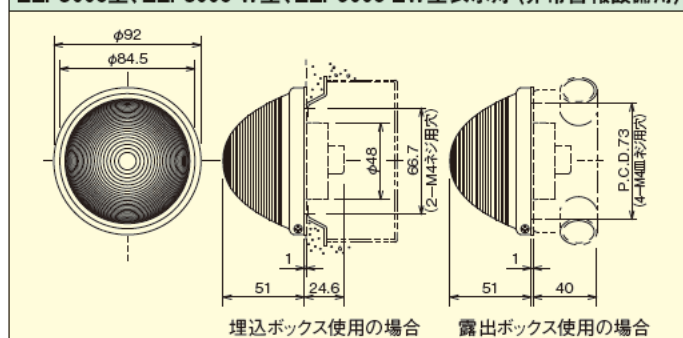
非常警報設備

表示灯仕様

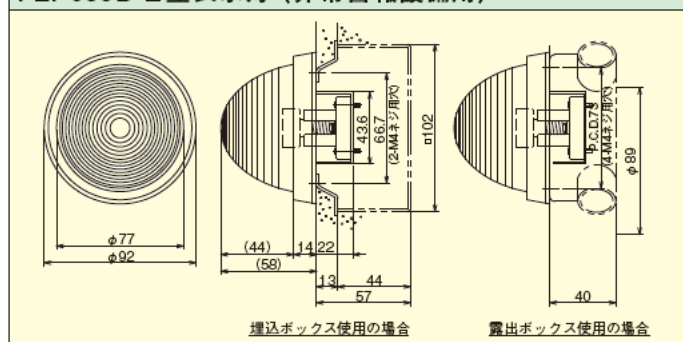
| 種別 | 表示灯、非常警報設備用 | | | | |
|---------|---|--------------|--------------------|--|------------|
| | 非常警報設備用 | 非常警報設備用、防雨型 | 非常警報設備用、ロックネジ付、防雨型 | 金属枠 | 金属枠、ロックネジ付 |
| 型名 | ELPJ003 | ELPJ003-W | ELPJ003-LW | FLP053D-E | FLP053D-EL |
| 型式番号 | 認許非第26～11号 | 認許非第26～10号 | | 認許非第13～34号 | |
| 定格電圧・電流 | AC/DC24V, 15mA | | | AC/DC24V, 21mA | |
| 使用電圧範囲 | AC/DC20～35V | | | AC/DC20～35V | |
| 使用温度範囲 | -10～50℃ | | | | |
| 使用電線 | φ0.5～1.6mm (単線)、0.5～2.0mm ² (撚り線) | | | | |
| 表示灯用光源 | 赤色発光ダイオード | | | | |
| 適合ソケット | ソケットなし (LEDは基板に実装) | | | E-12 | |
| 主材 | ポリカーボネート樹脂 (自己消火性) | | | 〔グローブ〕 赤色ガラス 〔グローブ締付リング、ベース〕 亜鉛ダイカスト (ホワイトブロンズ仕上) | |
| 質量 | 約64g | 約73g | 約75g | 約305g | |
| 適合ボックス | 〔埋込の場合〕 中形四角アウトレットボックス浅形 (中形四角丸孔塗代カバー⑤付) : JISC8340 〔露出の場合〕 丸形露出ボックス (取付ピッチ73mm) : JISC8340 | | | 〔埋込ボックス使用の場合〕 中形四角アウトレットボックス浅形 : JIS C 8340 (102×102×44) 塗代カバー : JIS C 8340⑤ | |
| 防雨パッキン | - | ZPWJ003-LP付属 | | - | |

表示灯外観図

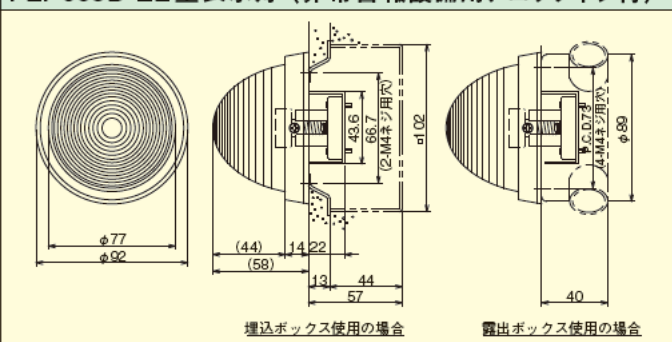
ELPJ003型、ELPJ003-W型、ELPJ003-LW型表示灯 (非常警報設備用)



FLP053D-E型表示灯 (非常警報設備用)



FLP053D-EL型表示灯 (非常警報設備用、ロックネジ付)



仕様
外観図

複合装置仕様

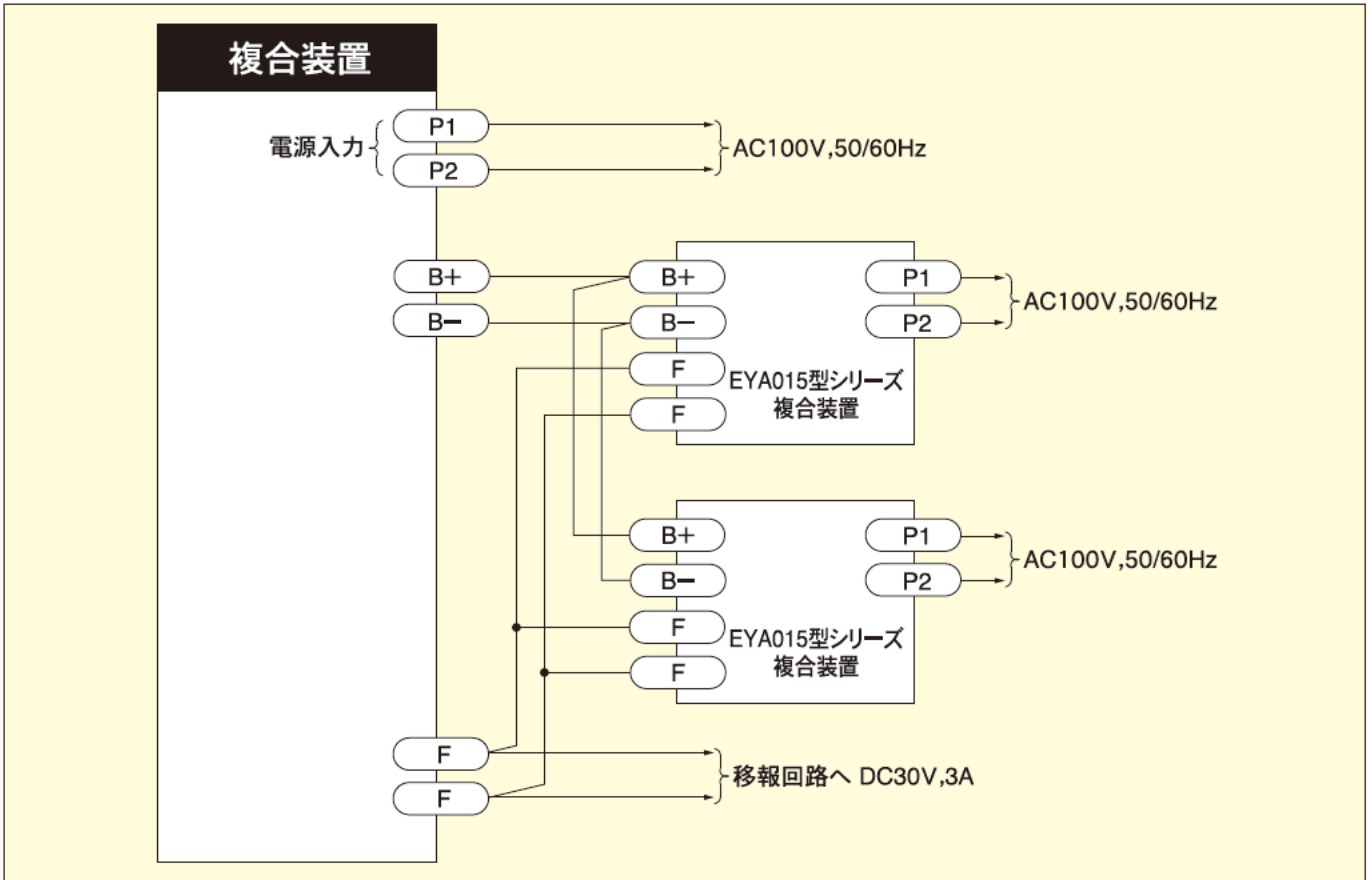
| 種別 | 複合装置 | | | | | |
|--------|--|-------------|---------------|---------------|-------------|-------------|
| | 普通型 | | 防雨型 | | 増設音響装置、防雨型 | |
| 型名 | EYA015A-LMB | EYA055A-LMB | EYA015A-W-LMB | EYA055A-W-LMB | EYA015A-W-B | EYA055A-W-B |
| 構造 | 露出型 | 埋込型 | 露出型 | 埋込型 | 露出型 | 埋込型 |
| 型式番号 | 認評非第25～110号 | | 認評非第25～109号 | | | |
| 主電源 | AC100V ± 10%, 50/60Hz | | | | | |
| 予備電源 | 密閉型蓄電池内蔵、トリクル充電方式 DC6V, 0.25Ah (充電電流: 約9mA) | | | | | |
| 回路電圧 | DC6V | | | | | |
| 消費電力 | 警戒時: 2.5VA 作動時: 4VA | | | | | |
| 機器接続個数 | 同型の複合装置を最大19台接続可能 (合計20台まで) | | | | | |
| 音量 | 90dB (1mにて) | | | | | |
| 起動装置 | 押ボタン (接点容量: DC30V, 1A) | | | | - | |
| 移報接点 | 接点容量: DC30V, 3.5A | | | | - | |
| 使用温度範囲 | 0～40℃ | | | | | |
| 主材 | ABS樹脂 | | | | | |
| 仕上 | ノーマイエロー (NY) ●ノーマイエロー (NY) は、マンセル2.5Y 9/1半つや近似色です。 | | | | | |
| 質量 | 約1.0kg | 約0.7kg | 約1.0kg | 約0.7kg | 約0.9kg | 約0.7kg |
| 適合ボックス | 【埋込型】4個用スイッチボックス: JIS C 8340 (カバー不要) | | | | | |

複合装置外観図

| EYA015A-LMB型複合装置 (露出型) | EYA055A-LMB型複合装置 (埋込型) |
|--------------------------|--------------------------|
| | |
| EYA015A-W-LMB型複合装置 (露出型) | EYA055A-W-LMB型複合装置 (埋込型) |
| | |
| EYA015A-W-B型複合装置 (露出型) | EYA055A-W-B型複合装置 (埋込型) |
| | |

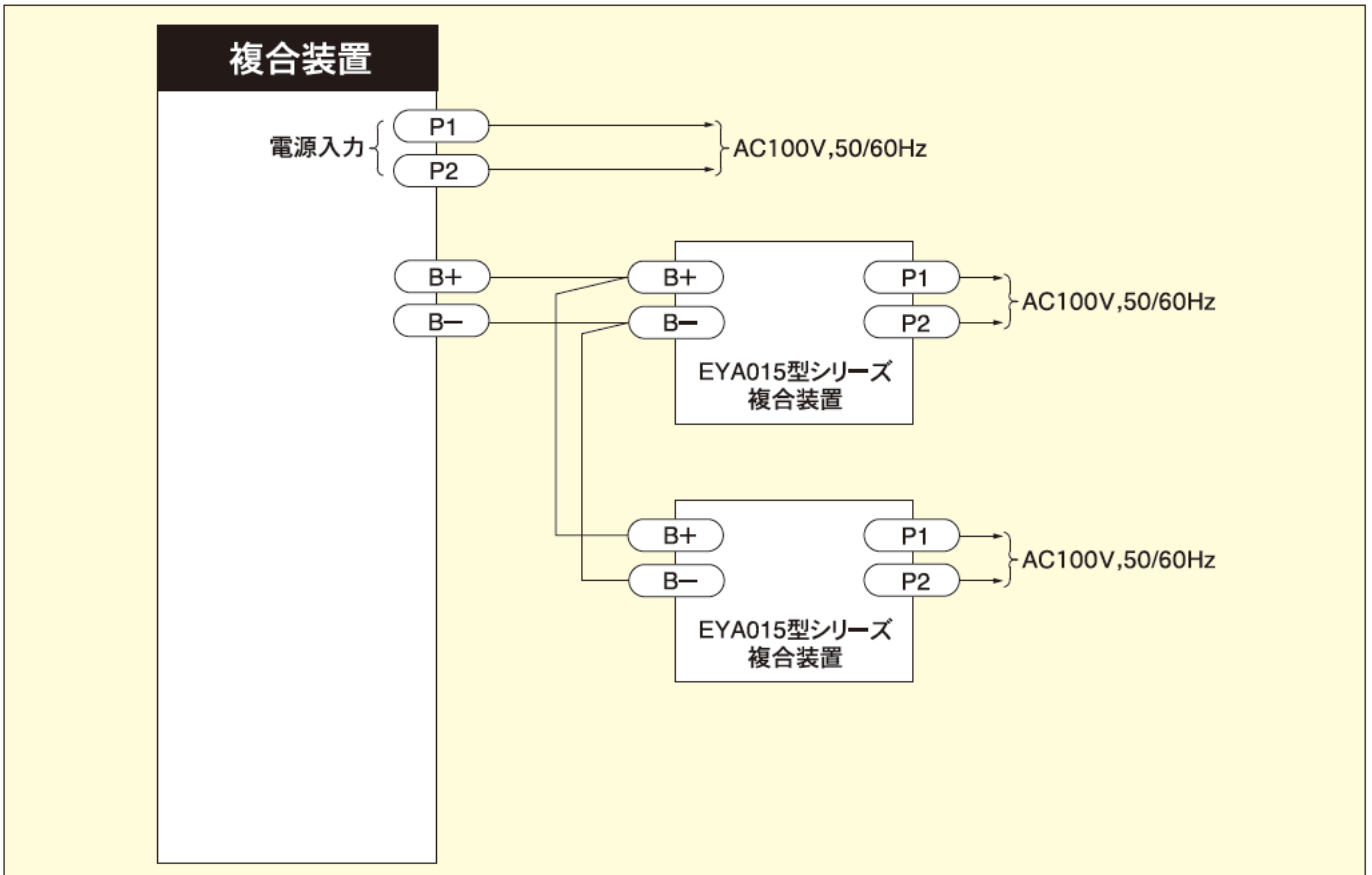
仕様
外観図

EYA015A/055A-LMB 型、EYA015A/055A-W-LMB 型複合装置接続図



接続図

EYA015A/055A-W-B 型複合装置接続図



一体型仕様

| 種別 | 一体型 | | | |
|--------|---|---------------------------------|--------------|---------------------------------|
| | 普通型 | | 防雨型 | |
| 型名 | EWE018-LMB | EWE058-LMB | EW018-LMB | EW058-LMB |
| 構造 | 露出型 | 埋込型 | 露出型 | 埋込型 |
| 型式番号 | 認評非第13～56号 | | 認評非第13～57号 | |
| 回路電圧 | DC24V | | | |
| 消費電力 | 〔警戒時〕 0.5VA 〔作動時〕 0.74VA | | | |
| 音量 | 90dB (1mにて) | | | |
| 使用温度範囲 | -10～50℃ | | | |
| 主材 | [パネル] 鋼板t1.2 | [パネル] 鋼板t1.2 [埋込ボックス] 鋼板t1.6 | [パネル] 鋼板t1.2 | [パネル] 鋼板t1.2 [埋込ボックス] 鋼板t1.6 |
| 仕上 | 焼付塗装 (ノーマホホワイト (NW)) ●ノーマホホワイト (NW) は、マンセルN8.7半つや近似色です。 | | | |
| 質量 | 約3.0kg | 約4.5kg | 約3.4kg | 約4.7kg |

一体型外観図

| EWE018-LMB型一体型 (露出型) | EWE058-LMB型一体型 (埋込型) |
|----------------------|----------------------|
| | |
| EW018-LMB型一体型 (露出型) | EW058-LMB型一体型 (埋込型) |
| | |

仕様
外観図