

関連機器、試験器

FYZ011B-05



FXSJ001A-HU



FXB014A-WB



価格表

電源装置

区分	型名	販売価格	納期	備考	頁
壁掛型	FYZ011B-05	79,000	A	直流出力 1.08A	280
	FYZ011B-12	88,000	A	直流出力 2.88A	280
	FYZ011B-35	128,500	B	表示灯専用 6A	280

●上記販売価格は電源装置・予備電池の合計です。

点検函

区分	型名	販売価格	納期	備考	個別手配型名		頁
					プレート	ボックス	
横型	FXSJ001A-HU	13,000	A		FXSJ001A-H	ZBJ001A埋込ボックス	281
床型	FXS052	13,000	B		—		281

●上記型名は組品となっており、手配は個別手配型名の機器ごとに行う必要があります。

収納函

区分	型名	販売価格	納期	備考	個別手配型名			頁
					プレート	ボックス	その他	
電鈴用	露出型							
		FXB014A-B	11,750	A	—	ZBR-PB	FBM023型電鈴	281
		FXB014A-WB	14,600	A	防滴型	—	ZBW-B	FBM023型電鈴
	埋込型	FXB054A-B	9,800	B	ZBP-B	ZBC-1	FBM023型電鈴	281

●上記型名は組品となっており、手配は個別手配型名の機器ごとに行う必要があります。

●上記販売価格はプレート (FXB054A-B型のみ)・ボックス・その他機器の合計です。

誤操作防止カバー

区分	型名	販売価格	納期	備考	頁
	FZPJ004-D	7,000	B	FAPJ/FCSJ105シリーズ受信機用、FCPJ202型受信機用	282
	FZPJ005-D	8,000	B	FAPJ202型、P型2級受信機/SAPJ002型連動操作盤用	282
	FZPJ006-D	13,000	B	FAPJ/FCSJ104シリーズ受信機用、FAPGJ/FCSGJ104シリーズ受信機用	282

座板

区分	型名	販売価格	納期	備考	頁	
感知器・電鈴・発信機用	鋼板	ZPD-K	900	B	φ 56小形感知器用	283
		ZPD-H	270	A	φ 100 機器用 (厚)	283
		ZPD-L	170	A	φ 100 機器用 (薄)	283
	樹脂板	B-4 厚	320	B	φ 130 以下機器用	283
		B-6 厚	320	B	φ 150 以下機器用	283
		B-4 薄	220	B	φ 130 以下機器用	283
		B-6 薄	270	A	φ 150 以下機器用	283
受信機・表示機など用	木座板	ZPMJ002-R	9,500	B	FIRJ008-R型用	
		ZPM-B1	10,000	B	白色塗装、適応キャビネットB1	
		ZPM-B2	11,000	B	白色塗装、適応キャビネットB2	
		ZPM-B3	14,700	B	白色塗装、適応キャビネットB3	
		ZPM-B4	18,800	B	白色塗装、適応キャビネットB4	
		Eキャビ用木座板	6,000	B	適応キャビネットE	
	Hキャビ用木座板	6,000	B	適応キャビネットH		

リニューアルプレート

区分	型名	販売価格	納期	備考	頁
	ZPRJ001-R	45,000	B	メッセージ表示機 FIRJ008型用	283
	ZPRJ003-R	3,500	B	機器収容箱 FWLJ003型用	

ZBC-1



テープケーブル工事

区分	型名	販売価格	納期	備考	頁
座板	ZPDJ003-R	300	B	FDP228-G型、FDL928A-GW-65型用	
コネクタ	ZCHJ001-Z	1,000	B	FDP228-G型用	

機器埋込ボックス

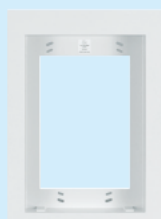
区分	型名	販売価格	納期	備考	頁
	ZBC-1	3,000	A		
	ZBC-22	3,600	A		284
	ZBC-3	6,000	B		
	ZBC-6N	5,500	B	端子なし 差動式分布型熱感知器収容箱D1～D3用	284
	ZBC-7N	6,000	B	端子なし 差動式分布型熱感知器収容箱D4～D6用	284
	ZBC-6T	6,000	A	端子付 機器収容箱小形用	284
	ZBC-N	10,000	A		284
	ZBC-B1A	21,000	B	受信機用	284
	ZBC-B1B	21,000	B	連動操作盤用	284
	ZBC-B2A	26,000	B	受信機用	284
	ZBC-B2B	26,000	B	連動操作盤用	284
	ZBC-B3A, B	30,000	B	A：受信機用 B：連動操作盤用	284
	ZBC-B4A, B	34,000	B	特殊対応用	284

価格表

ZBCJ003



ZBFJ003



ZBCJ004-B1



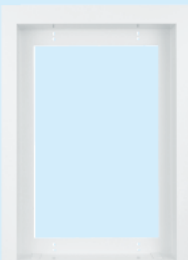
ZBFJ004-B1



ZBCJ005-B21



ZBFJ005-B21



P型受信機用埋込ボックス、埋込枠

区分	型名	販売価格	納期	備考	頁
	ZBCJ004-B1	55,000	B	P型1級受信機(104シリーズ)B1キャビサイズ用埋込ボックス	286
	ZBFJ004-B1	60,000	B	P型1級受信機(104シリーズ)B1キャビサイズ用埋込枠	286
	ZBCJ005-B21	65,000	B	P型1級受信機(104シリーズ)B21キャビサイズ用埋込ボックス	286
	ZBFJ005-B21	70,000	B	P型1級受信機(104シリーズ)B21キャビサイズ用埋込枠	286
	ZBCJ003	9,000	B	P型2級受信機(FAPJ202-M)用埋込ボックス	286
	ZBFJ003	10,000	B	P型2級受信機(FAPJ202-M)用埋込枠	286

関連機器、試験器

試験器

区分	型名	販売価格	納期	備考	頁	
スポット型熱感知器用	加熱式					
	HK-3型 A組品	69,000	A	本体、火口、アダプタ、支持棒、収納袋の組品	287	
	HK-3用火口	1,600	A			
	FTH011 本体	24,000	B		287	
差動式	感知器用					
	FTA052-4	2,800	A	FDPJ206-R-T/U-T型差動式スポット型熱感知器用	287	
差動式分布型感知器用	FTA052-8	5,300	B		287	
	マノメーター	5,500	A			
	Aノズル	460	A	流通試験用		
	Bノズル	360	A	接点水高試験用、5/32"ネジタイプ		
	Cノズル	500	A	ポンプ、水高、流通試験用		
スポット型煙感知器用	加煙式					
	HKS-2組品	46,600	B	本体、線香、アダプタ、マット、ジョイント金具、支持棒、収納袋の組品	287	
	HKS-2用線香	1,200	B			
	ガス式					
	FTGJ001-Z組品	52,000	A	本体、ガスポンペ、支持棒、収納袋の組品	287	
	FTG/FTGJ用ガスポンペ	2,000	A	内容量：約250g FTG012/FTGJ001-Z用		
	ZTJJ001	3,500	B	大型ジャバラ FTGJ001-Z用		
感度測定器	FTD024	290,000	B	当社製光電式・イオン化式感知器用 (F5型、F7型を除く)	287	
	FTD025	350,000	B	FDK226, 229, 246用、8個同時測定可能	288	
	ZTBJ001	37,000	B	FTD024型用FDK228、FDKJ211A型系交換ベース		
	FTB012	6,400	B	FTD024型用FDK246型系交換ベース		
光電式分離型感知器用	濾光フィルター	FXG012C	68,000	B		218
	炎感知器用	FTEJ001-P	55,000	B		288
ガス検知器用	EG-20	222,000	B	新コスモス電機株製		
	SG3 (EG20用ポンペ)	3,000	A	5.0リットル (単品単価)		
音響測定用	TYPE2065	135,000	B	長野計器株製		
	交換機試験機	ANTS-101	307,000	B	一般回線用 サクサ株製 CAF011/011A/012/012A、CAFJ001用	
火災通報装置用	交換機試験機	S-83C	12,800	B	サクサ株製	

感知器着脱器

区分	型名	販売価格	納期	備考	頁
	FZC014型 A組品	50,000	B	着脱器 (本体・アダプタ・支持棒・袋)	290
	FZC016	39,800	B	本体のみ、支持棒は別手配 現行型煙感知器用	290
	FZC018	11,000	A	本体のみ、支持棒は別手配 自動試験機能付熱感知器および煙感知器用	290

支持棒

区分	型名	販売価格	納期	備考	頁	
	ZERJ001-15	18,000	A	長さ1.5m	291	
	ZERJ001-45	23,000	A	長さ4.5m	291	
	ZERJ001-60	81,000	A	長さ6.0m	291	
接続用器	アダプタ	ZEAJ001	7,500	A	FTG001型以外の試験器、着脱器とZERJ001型支持棒を接続する際に使用	291

FTA052-4



FTA052-8



マノメーター



テストポンプ組品B



HKS-2



FTGJ001-Z



FTD024



EG-20



ANTS-101



価格表

回路試験器

区分	型名	販売価格	納期	備考	頁
露出型	FTC012	1,800	B		288
押込型	FTC052	1,500	B		288

外部試験器（遠隔試験用）

区分	型名	販売価格	納期	備考	頁
	FTF014	90,000	B		289

アドレス設定器

区分	型名	販売価格	納期	備考	頁
	FZAJ004-P	35,000	B	アドレス設定器 進Pシリーズ、R-24/22/21/17/15/1100シリーズ用	289
	FZAJ002-PR	27,000	B	2-3線信号変換アダプタ	
	FZZJ007-Z	2,000	B	中継器アドレス設定用接続ケーブル(R-24中継器用)	

機器収容箱用保護網

区分	型名	販売価格	納期	備考	頁
	FZP015-S	13,000	B	小形	292

受信機収納箱

区分	型名	販売価格	納期	備考	個別手配型名		頁
					プレート	ボックス	
露出型	FXPJ001-R	50,000	B	FAPJ105N/105S、FCSJ105N/105S、FCPJ202-R-10L受信機用	ZBPJ001	ZBRJ001	293
埋込型	FXPJ001-U	48,000	B	FAPJ105N/105S、FCSJ105N/105S、FCPJ202-R-10L受信機用	ZBPJ001	ZBUJ002	293
	ZBGJ001	8,000	B	受信機収納箱用表示・操作部プレート(オプション)	—		293

- 上記型名は組品となっており、手配は個別手配型名の機器ごとに行う必要があります。
- 上記販売価格はプレート・ボックスの合計です。

FTF014



FTC052



FZAJ004-P



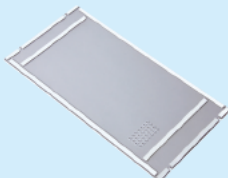
FXPJ001-R



FXPJ001-U



ZBGJ001



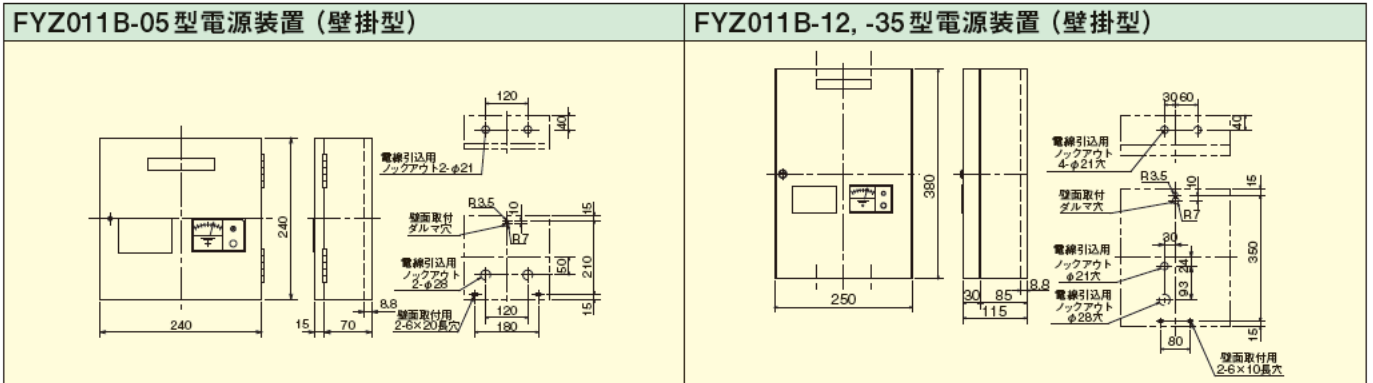
関連機器、試験器

電源装置仕様

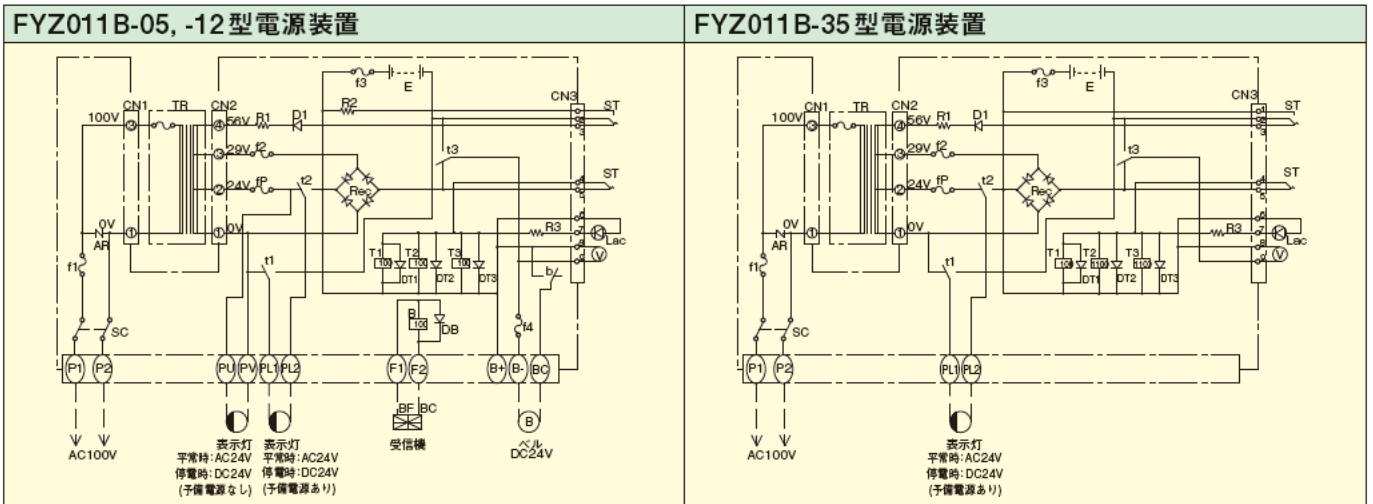
種別		電源装置		電源装置、表示灯電源専用
型名		FYZ011B-05	FYZ011B-12	FYZ011B-35
構造		露出、壁掛型		
主電源		AC100V ± 10%, 50/60Hz		
予備電源		密閉型蓄電池内蔵、トリクル充電方式		
		DC24V, 0.45Ah	DC24V, 1.2Ah	DC24V, 3.5Ah
回路電圧		●電鈴鳴動回路 DC24V ●表示灯点灯回路 AC24V (停電時 DC24V)		
消費電力		約60VA	約90VA	約160VA
機器 接続 個数	電鈴のみ (B-) (BC)	108個 (DC24V, 10mA ベル)	288個 (DC24V, 10mA ベル)	—
	電鈴および表示灯 (B-) (BC) (PU) (PV)	30個 (DC24V, 10mA ベル) 20個 (30V, 2W ランプ) または57個 (24V, 21mA LED)	60個 (DC24V, 10mA ベル) 40個 (30V, 2W ランプ) または114個 (24V, 21mA LED)	—
	表示灯用 (PL1) (PL2)	18個 (30V, 2W ランプ) または51個 (24V, 21mA LED)	48個 (30V, 2W ランプ) または137個 (24V, 21mA LED)	100個 (30V, 2W ランプ) または285個 (24V, 21mA LED)
	P型2級受信機 (B-) (BC) (PU) (PV)	—	1台 15個 (30V, 2W ランプ) または42個 (24V, 21mA LED)	—
使用温度範囲		0 ~ 40℃		
主材		鋼板 t1.2		
仕上		焼付塗装 (ノーマホホワイト (NW)) ●ノーマホホワイト (NW) は、マンセルN8.7半つや近似色です。		
質量		約4kg	約7kg	約11kg

- 接続数は停電後10分間作動を示します。
- P型2級受信機は回路記号BA-8,-7,-6が該当します。

電源装置外観図、取付寸法図



電源装置回路図



点検函外観図

<h4>FXSJ001A-HU 型点検函 (横型、シャフト用)</h4> <table border="1"> <tr> <td>主材: 鋼板 t1.6</td> <td>仕上: プレート 焼付塗装 (ノーマホホワイト(NW))</td> </tr> <tr> <td>質量: 約 2.8kg</td> <td>ボックス 黒色塗装</td> </tr> </table> <p>●ノーマホホワイト (NW) は、マンセルN8.7半つや近似色です。</p>	主材: 鋼板 t1.6	仕上: プレート 焼付塗装 (ノーマホホワイト(NW))	質量: 約 2.8kg	ボックス 黒色塗装	<h4>FXS052 型点検函 (床型)</h4> <table border="1"> <tr> <td>主材: プレート t4.0 鋼板</td> <td>仕上: 焼付塗装 (ノーマホホワイト(NW))</td> </tr> <tr> <td>支え台鋼板 t1.6</td> <td>質量: 約 3.0kg</td> </tr> </table> <p>●ノーマホホワイト (NW) は、マンセルN8.7半つや近似色です。</p>	主材: プレート t4.0 鋼板	仕上: 焼付塗装 (ノーマホホワイト(NW))	支え台鋼板 t1.6	質量: 約 3.0kg
主材: 鋼板 t1.6	仕上: プレート 焼付塗装 (ノーマホホワイト(NW))								
質量: 約 2.8kg	ボックス 黒色塗装								
主材: プレート t4.0 鋼板	仕上: 焼付塗装 (ノーマホホワイト(NW))								
支え台鋼板 t1.6	質量: 約 3.0kg								

収納函外観図

<h4>FXB014A-B 型収納函 (露出型、電鈴用)</h4> <table border="1"> <tr> <td>主材: 鋼板 t1.2</td> <td>質量: 約 2.6kg</td> </tr> <tr> <td>仕上: 焼付塗装 (ノーマホホワイト(NW))</td> <td>(プレート+キャビネット+音響装置)</td> </tr> </table>	主材: 鋼板 t1.2	質量: 約 2.6kg	仕上: 焼付塗装 (ノーマホホワイト(NW))	(プレート+キャビネット+音響装置)	<h4>FXB054A-B 型収納函 (埋込型、電鈴用)</h4> <table border="1"> <tr> <td>主材: (プレート) 鋼板 t1.2</td> <td>仕上: (プレート) 焼付塗装</td> <td>質量: 約 3.0kg</td> </tr> <tr> <td>(埋込ボックス) 鋼板 t1.6</td> <td>(ノーマホホワイト(NW))</td> <td>(プレート+ボックス+音響装置)</td> </tr> <tr> <td></td> <td>(埋込ボックス) 電気亜鉛メッキ</td> <td>注) 埋込ボックスは型名 ZBC-1 型をご使用ください。</td> </tr> </table>	主材: (プレート) 鋼板 t1.2	仕上: (プレート) 焼付塗装	質量: 約 3.0kg	(埋込ボックス) 鋼板 t1.6	(ノーマホホワイト(NW))	(プレート+ボックス+音響装置)		(埋込ボックス) 電気亜鉛メッキ	注) 埋込ボックスは型名 ZBC-1 型をご使用ください。
主材: 鋼板 t1.2	質量: 約 2.6kg													
仕上: 焼付塗装 (ノーマホホワイト(NW))	(プレート+キャビネット+音響装置)													
主材: (プレート) 鋼板 t1.2	仕上: (プレート) 焼付塗装	質量: 約 3.0kg												
(埋込ボックス) 鋼板 t1.6	(ノーマホホワイト(NW))	(プレート+ボックス+音響装置)												
	(埋込ボックス) 電気亜鉛メッキ	注) 埋込ボックスは型名 ZBC-1 型をご使用ください。												
<h4>FXB014A-WB 型収納函 (露出型、防滴型、電鈴用)</h4> <table border="1"> <tr> <td>主材: 鋼板 t1.2</td> <td>質量: 約 3.3kg</td> </tr> <tr> <td>仕上: 焼付塗装 (ノーマホホワイト(NW))</td> <td>(防滴ボックス+音響装置)</td> </tr> </table>	主材: 鋼板 t1.2	質量: 約 3.3kg	仕上: 焼付塗装 (ノーマホホワイト(NW))	(防滴ボックス+音響装置)										
主材: 鋼板 t1.2	質量: 約 3.3kg													
仕上: 焼付塗装 (ノーマホホワイト(NW))	(防滴ボックス+音響装置)													

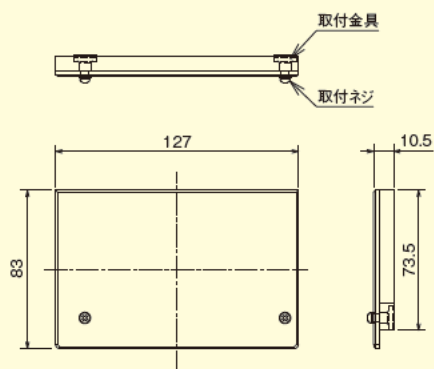
●ノーマホホワイト (NW) は、マンセルN8.7半つや近似色です。

外観図

関連機器、試験器

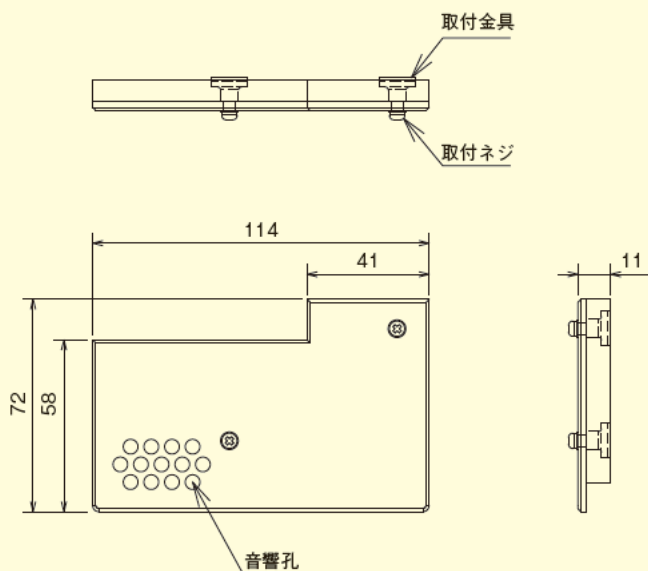
誤操作防止カバー外観図

FZPJ004-D型誤操作防止カバー



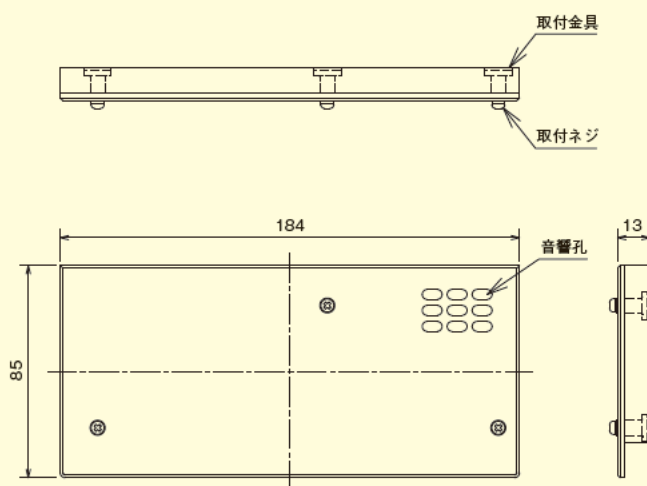
主材：アクリル板 t3.0 (無色透明) | 仕上：ヘアライン仕上げ | 質量：約60g

FZPJ005-D型誤操作防止カバー



主材：アクリル板 t3.0 | 色：無色透明 | 質量：約40g | 対応機種：FAPJ202-R/Mシリーズ
SAPJ002-H3シリーズ

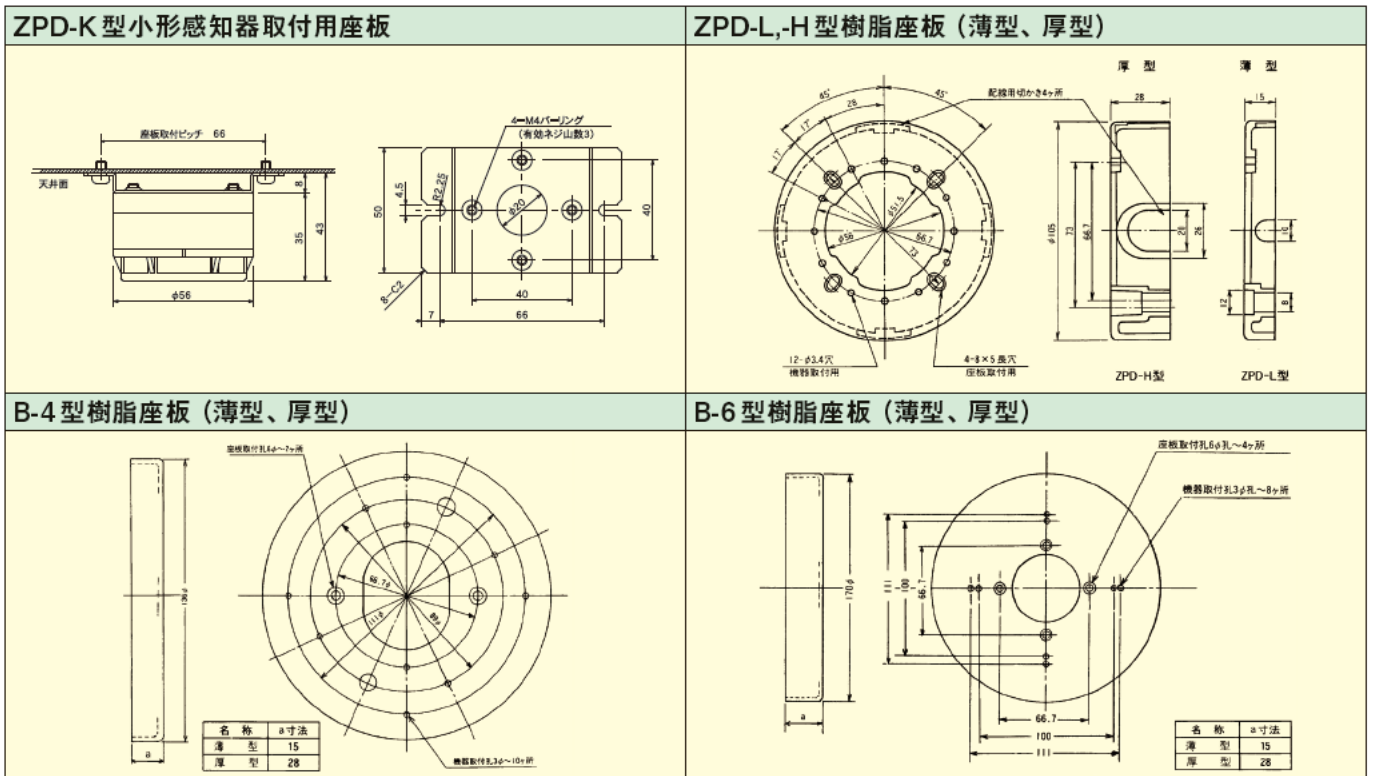
FZPJ006-D型誤操作防止カバー



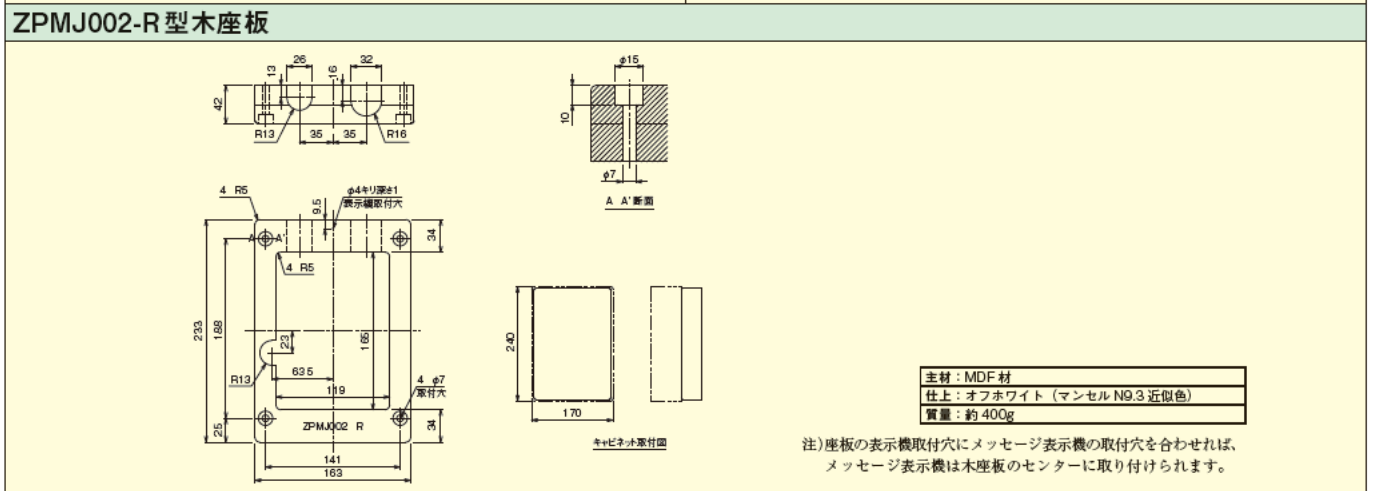
主材：アクリル板 t3.0 | 色：無色透明 | 質量：約90g | 対応機種：FAPJ104Nシリーズ
FCSJ104Nシリーズ
FAPJ104Sシリーズ
FCSJ104Sシリーズ

外観図

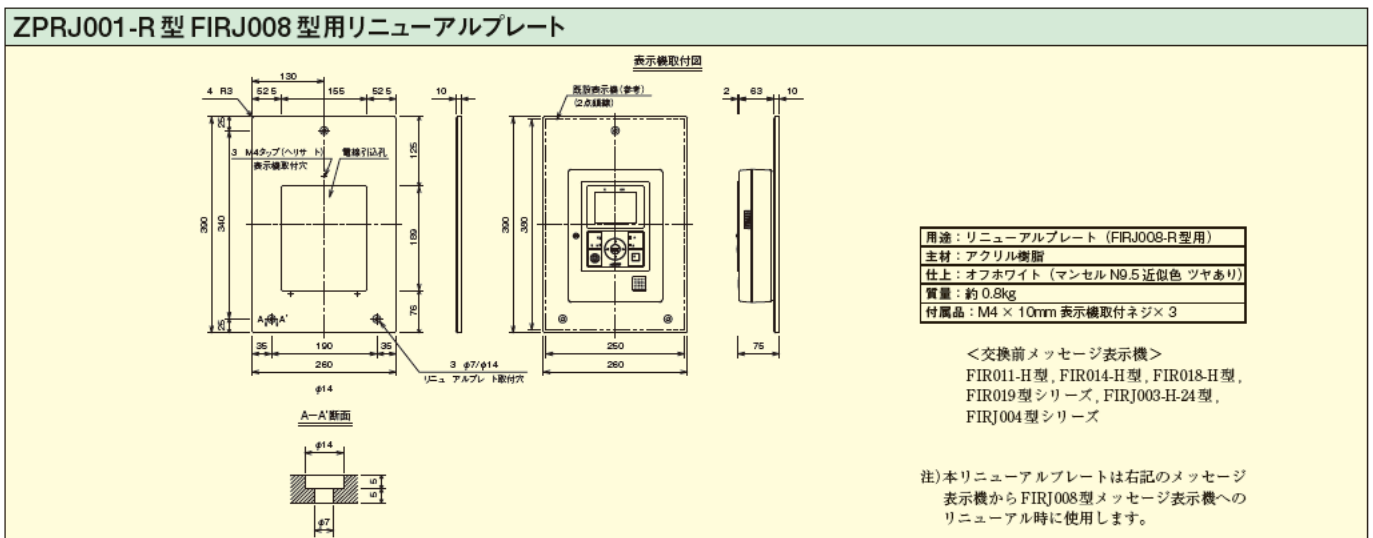
座板外観図



外観図

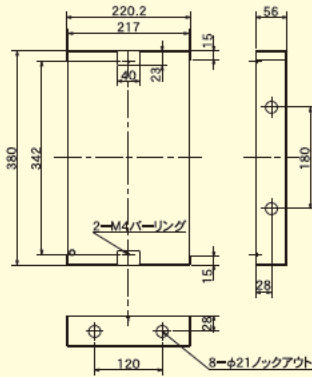


リニューアルプレート外観図



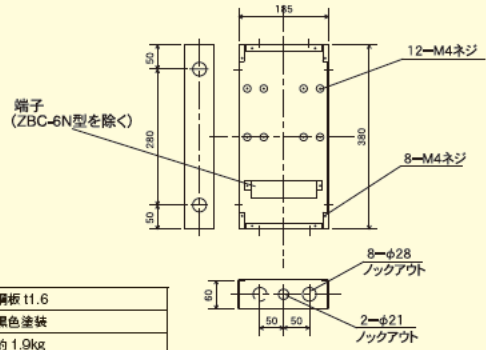
機器埋込ボックス外観図

ZBC-22型埋込ボックス



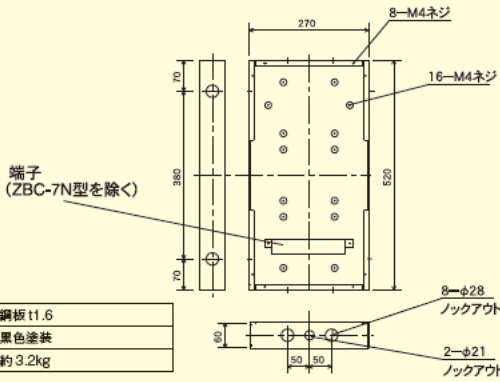
主材：鋼板 t1.6
仕上：亜鉛メッキ
質量：約 2.0kg

ZBC-6N/-6T型埋込ボックス



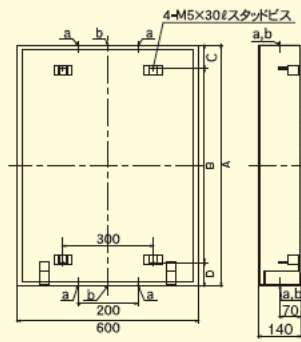
主材：鋼板 t1.6
仕上：黒色塗装
質量：約 1.9kg

ZBC-7N型埋込ボックス



主材：鋼板 t1.6
仕上：黒色塗装
質量：約 3.2kg

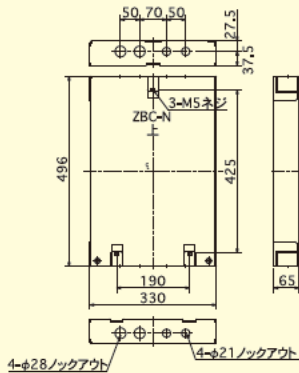
ZBC-B1A/B、ZBC-B2A/B、ZBC-B3A/B、ZBC-B4A/B型埋込ボックス



	B1種	B2種	B3種	B4種	B1種	B2種	B3種	B4種
A	800	950	1100	1250	900	950	1100	1250
B	635	785	935	1085	645	795	945	1095
C	82.5	82.5	82.5	82.5	77.5	77.5	77.5	77.5
D	82.5	82.5	82.5	82.5	77.5	77.5	77.5	77.5

主材：鋼板 t2.3
仕上：亜鉛メッキ
質量：(ZBC-B1A/B) 約 19kg
(ZBC-B2A/B) 約 22kg
(ZBC-B3A/B) 約 25kg
(ZBC-B4A/B) 約 27kg

ZBC-N型埋込ボックス



主材：鋼板 t1.6 (SPCC)
仕上：亜鉛メッキ
質量：約 4.0kg

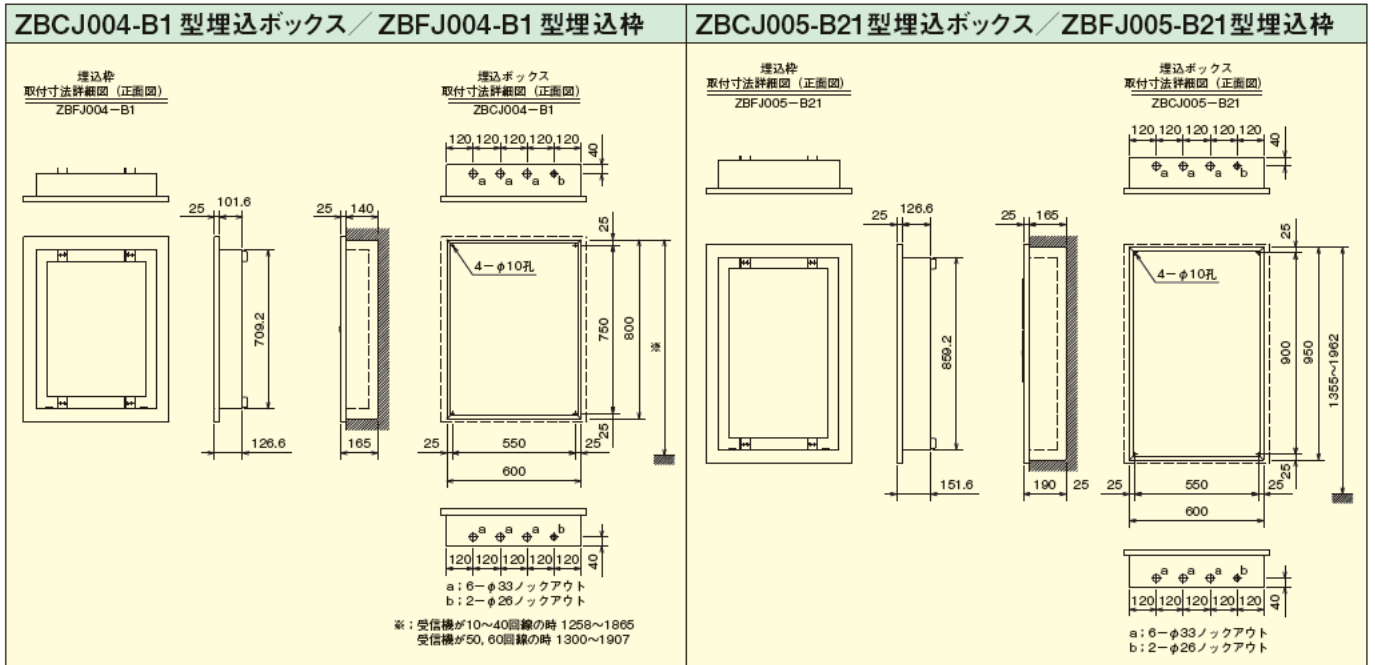
外観図



P型受信機用埋込ボックス、埋込枠仕様

種別	P型1級火災受信機用				P型2級火災受信機用	
	B1 キャビ用		B21 キャビ用		埋込枠	埋込ボックス
型名	ZBFJ004-B1	ZBCJ004-B1	ZBFJ005-B21	ZBCJ005-B21	ZBFJ003	ZBCJ003
適合受信機	FAPJ104シリーズ (多回線タイプ)、FCSJ104シリーズ (多回線タイプ)				FAPJ202-M型シリーズ (板金タイプ)	
主材	鋼板 t1.6				鋼板 t1.2	
仕上	焼付塗装 (ノーマルホワイト (NW)) ●ノーマルホワイト (NW) は、マンセル N8.7 半つや近似色です。	焼付塗装:マンセル N4.0 半つや近似色	焼付塗装 (ノーマルホワイト (NW)) ●ノーマルホワイト (NW) は、マンセル N8.7 半つや近似色です。	焼付塗装:マンセル N4.0 半つや近似色	焼付塗装ノーマルホワイト (NW) (マンセル N8.7 半つや近似色)	黒色
質量	約 9kg	約 12kg	約 10kg	約 14kg	約 2.5kg	約 3.0kg

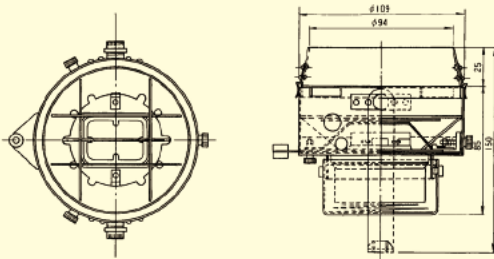
P型受信機用埋込ボックス、埋込枠外観図、取付寸法図

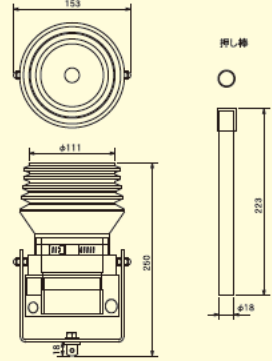


仕様
外観図

熱感知器用試験器外観図

HK-3型加熱試験器	FTH011型加熱試験器
------------	--------------



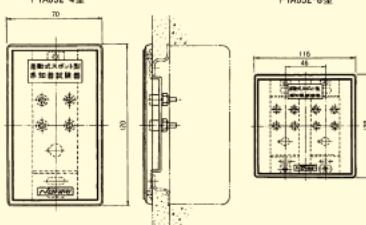


主材: アルミプレート 質量: 約585g 火口: HK-3型専用火口 燃料: 白金カソード用ベンジン 最大消費量: 40cc 燃料標準消費量: 10cc当り 定温式熱感知器: 1時間 差動式熱感知器: 1時間30分 発熱最高温度: 220°C	感知器作動時間: <table border="1" style="width: 100%; border-collapse: collapse;"> <tr> <th>種類</th> <th>差動時間</th> </tr> <tr> <td>1種</td> <td>30秒以内</td> </tr> <tr> <td>2種</td> <td>30秒以内</td> </tr> <tr> <td>定温式スポット型</td> <td>時間</td> </tr> <tr> <td>種別</td> <td>差動時間</td> </tr> <tr> <td>特種</td> <td>40秒以内</td> </tr> <tr> <td>1種</td> <td>60秒以内</td> </tr> </table>	種類	差動時間	1種	30秒以内	2種	30秒以内	定温式スポット型	時間	種別	差動時間	特種	40秒以内	1種	60秒以内	性能評定番号: 評14-345号 校正時期: 10年以内ごと ※注 公称発熱温度と周囲温度との差が50℃を超える場合は、作動時間を2倍の値とすることができます。
種類	差動時間															
1種	30秒以内															
2種	30秒以内															
定温式スポット型	時間															
種別	差動時間															
特種	40秒以内															
1種	60秒以内															

種別: 加熱試験器 性能評定番号: 評13-177号 最高温度: 約100°C 発熱時間: 約4分間/1発熱体 適合感知器: 分形型を除く熱感知器 ただし、定温式は90°C以下、補償率式は100°C以下 質量: 約900g 付属品: 作動用押し棒(木製φ18) M5ネジ(支持棒取付用)

感知器試験器外観図

FTA052-4/-8型差動式スポット型感知器試験器



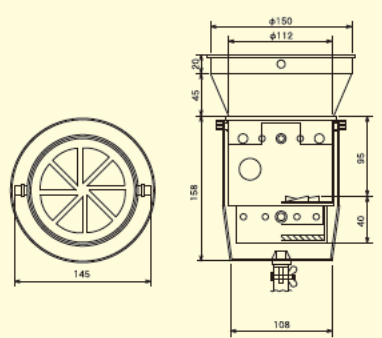
- プレート上部中央をドライバーを差し込んでプレートを引外します。
- 試験孔に携帯用の注射式試験ポンプノズルをねじ込んで、一定量の空気を送り込みます。
- 試験器とFDP感知器間の銅パイプ長に対する送込空気量は下記のとおりです。
 (1種) ……銅パイプ20～50mまで 3cc
 銅パイプ20m以下 2cc
 (2種) ……銅パイプ20～50mまで 5cc
 銅パイプ20m以下 3cc
 ※ 銅パイプ(空気管)は外径φ26mm、内径φ2.0mm長さ50m以内でご利用ください。
- 使用用ボックスとして1個用スイッチボックス(カバー付)、[JIS C 8337]または中形四角アウトレットボックス、差付1個用スイッチカバー[JIS C 8339⑩]をご利用ください。
- 電話ジャックが必要な場合には、ジャック(SG 0904)を別途ご手配ください。
- 試験孔が5ヶ～8ヶ必要な場合には、FTA052-8型をご利用ください。なお、埋込ボックスは2個用スイッチボックス(カバーつき)、または中形四角アウトレットボックス、差付1個用スイッチカバーをご利用ください。

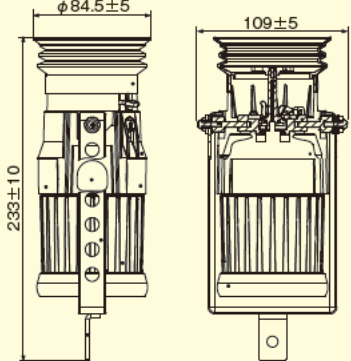
主材: (プレート、緑枠) ABS樹脂(取付枠) 銅板 外観色: 標準色(ホワイト) 用途: FDP感知器遠隔動作試験用

外観図

煙感知器用試験器外観図

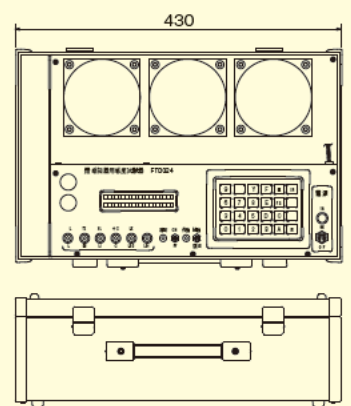
HKS-2型加煙試験器	FTGJ001-Z型加煙試験器
-------------	-----------------





性能評定番号: 評14-344号 主材: (試験器本体) アルミニウム(保護体等) ステンレス(アダプター) アルミニウム(支持棒) アルミニウム 発熱体: 専用うす巻線巻 適用感知器: イオン化式スポット型煙感知器 光電式スポット型煙感知器 作動時間: (目安) 非常用型 (1種) 30秒以内 (2種) 60秒以内 (3種) 120秒以内 警報型感知器にあっては作動時間が上記時間に加算される時間および5秒を加えた時間であること。 質量: (試験器) 約380g (支持棒) 約550g	性能評定番号: 評23-005号 主材: 本体: アルミニウム カバー: ポリアセタール ボンベケース: ポリプロピレン ジャバラ: シリコン アーム: ステンレス 質量: (本体) 約440g (ガスボンベ) 約340g (補助棒) 約1110g 注意事項: (ア) ガスボンベは専用のもので使用してください。 (イ) 温度が±40°C以上となるとこころに長時間放置しないでください。 (ウ) 使用後のボンベは火中に入れてはいけません。 (エ) 高圧での使用は危険ですので行わないでください。 (オ) 校正期間は、10年以内となつていませう。
--	--

FTD024型感度測定器

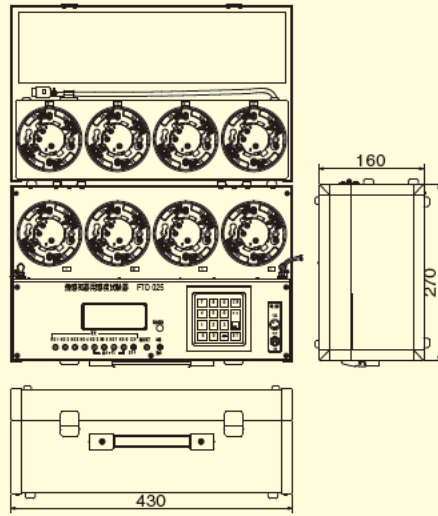


構造: 可搬型(トランクタイプ) 性能評定番号: 評13-179号 主電源: AC 100V、50/60Hz 消費電力: 20VA 主材: アルミニウム 質量: 約5KR 表示部: ● 増光量表示部 20文字×2行 ● 感度電圧表示部 イオン化式 00.0V～99.9V 光電式 00.0V～99.9V ● 警報時間表示 00.0S～99.0S 試験を行うことができる感知器: ● FDS 211型シリーズ ● FDS 216 (FA-BN-2L) 型シリーズ ● FDS 216.221.226型シリーズ ● FDK 212.213型シリーズ ● FDK 2192.225.226.232.246型シリーズ 校正期間: 3年以内ごと 付属品: FDS 221 系交換ベース FDS 216 系交換ベース FDK 216 系交換ベース FDK 224 系交換ベース FDK 225 系交換ベース FDK 226/FDS 226 系交換ベース 外部専用用操作コード 適合プリンター(別売) DPU-414 (セイコーインスツルメンツ製) 動 専用接続コード(1.8m)
--

関連機器、試験器

煙感知器用試験器外観図

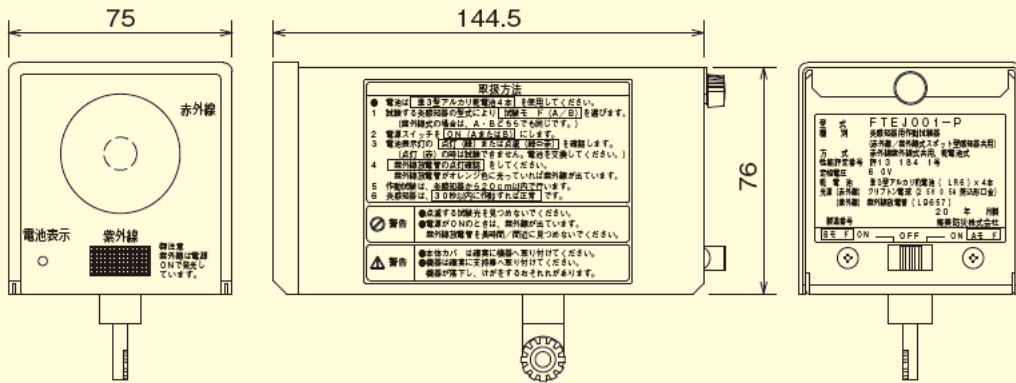
FTD025型感度測定器



構造：可搬型（トランクタイプ）
性能評定番号：評13-181号
主電源：AC100V/50/60Hz
消費電力：40VA
主材：アルミニウム（本体）
質量：約7kg
表示部：
● 蛍光表示部 20文字×4行
● 感度電圧測定範囲 0.20V～0.60V
試験を行うことができる感知器：
● FDK126, 226, 326, 226-X, 326-X
● FDK129, 229, 329, 229-X, 329-X
● FDK146, 246, 346, 246-X, 346-X
● FDKL226, 229, 329
注）番種および2信号型は測定できません。
校正期間：3年以内
適合プリンター（別売）：
DPU-414（セイコーインスツルメンツ（株）製）
専用接続コード

炎感知器用試験器外観図

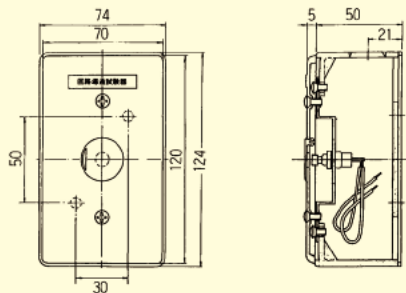
FTEJ001-P型作動試験器



仕様	
種別：炎感知器用作用試験器（赤外線／紫外線 スポット型感知器共用）	
性能評定番号：評13-184-1号	
試験器の方式：赤外線／紫外線共用、乾電池式	
適応感知器：赤外線式スポット型炎感知器 紫外線式スポット型炎感知器	
作動試験距離：正面20cm以内	
定格電圧：DC6V	
赤外線用電球フリッカ周波数：8Hz、3.5Hz	
電池表示灯内容：	
（正常時）緑色点灯、緑／赤色交互点灯	
（電池電圧低下時）赤色点灯	
乾電池：単三型（アルカリ・LR6）4本使用	
乾電池の使用時間：連続使用時間約3時間	
光源：	
（赤外線用）クリプトン電球（2.5V、0.5A）	
（口金 差込式 13.5mm）	
（紫外線用）紫外線放電管（L9657）	
質量：約570g	
注1）本試験器は（財）日本消防設備安全センター の性能評定品で10年ごとの校正が必要 です。	
注2）本製品には乾電池は付属していません。 別途購入してください。	

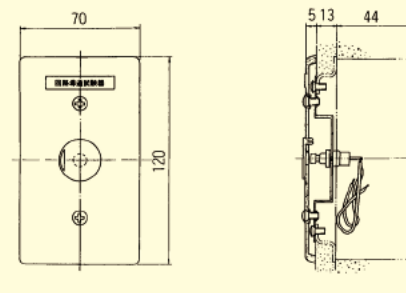
回路試験器外観図

FTC012型回路試験器（露出型）



押ボタンスイッチ：ノンロック式	用途	ドライバーなどを使って中の押ボ タンスイッチを押してください。
接点容量：DC 100V 1.5A	P型2級受信機（1回線）の端末に	タンスイッチを押してください。
主材：プレート12.0、露出ボックス13.5	設置し、回路の導通試験を行う	スイッチの接点が開いて受信機が
耐熱ABS樹脂	ものです。	作動すれば、その回路の導通は、
外観色：赤色（プレート、ボックス）	試験方法	正常です。
質量：約295g	押ボタンスイッチカバーを開け、	

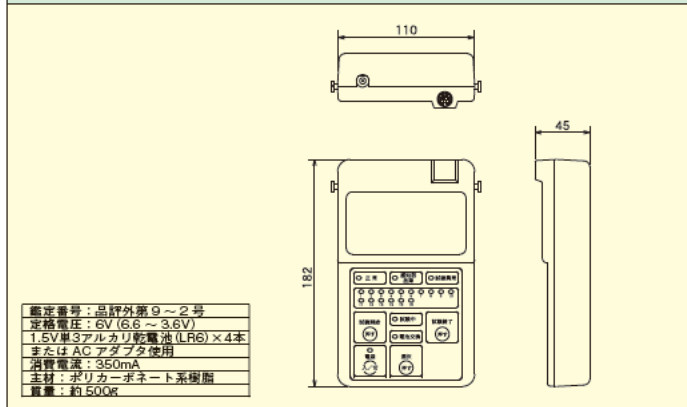
FTC052型回路試験器（埋込型）



押ボタンタッチ：ノンロック式	試験方法	使用ボックス
接点容量：DC 100V 1.5A	押ボタンスイッチカバーを開け、	1個用スイッチボックス（カバーなし）
主材：プレート12.0耐熱ABS樹脂	ドライバーなどを使って中の押ボタ ンスイッチを押してください。	1個用スイッチボックス（カバーあり）
質量：約135g 外観色：赤色	ンスイッチを押してください。	JIS C 8337
用途	スイッチの接点が開いて受信機が	
P型2級受信機（1回線）の端末に設置	作動すれば、その回路の導通は、	
し、回路の導通試験を行うものです。	正常です。	

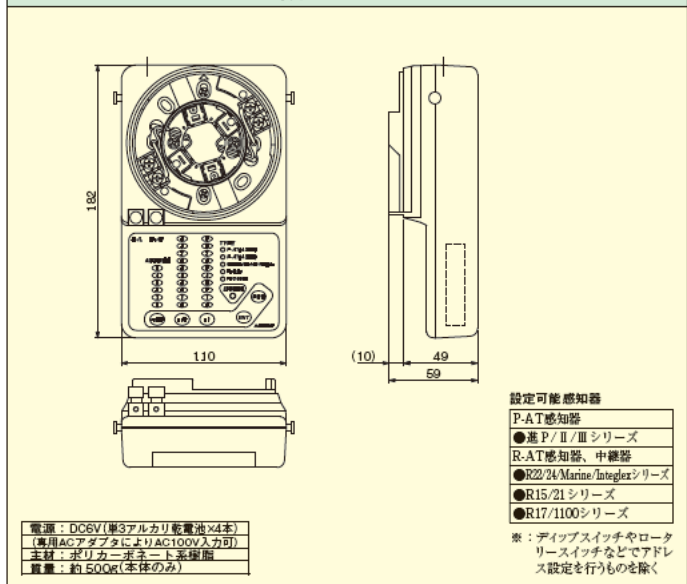
外部試験器外観図

FTF014 型外部試験器



アドレス設定器外観図

FZAJ004-P型アドレス設定器

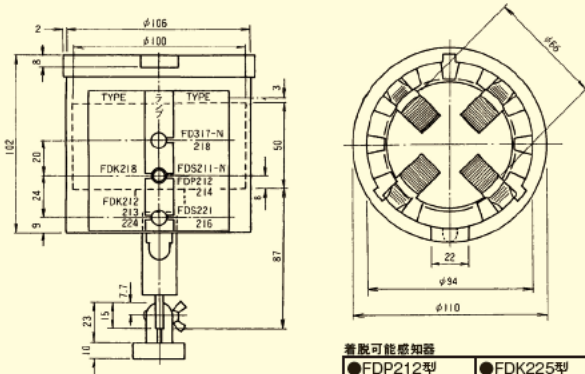


外観図

関連機器、試験器

感知器着脱器外観図

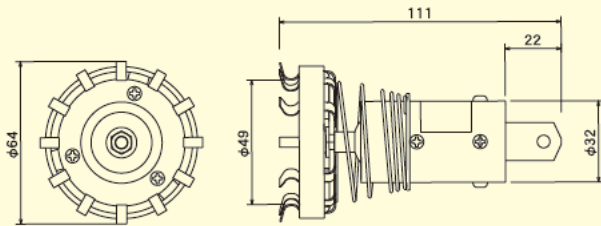
FZC014型感知器着脱器



主材: (外筒)塩化ビニール
(内筒)ポリカーボネート樹脂
(ゴムカバー、接触ゴム)ネオプレンゴム
質量: (着脱器)約400g

着脱可能感知器	
●FDP212型	●FDK225型
●FDP214型	●FDS317-N型
●FDP216型	●FDS218型
●FDPJ206型	●FDS211型
●FDK218型	●FDS216型
●FDK212型	●FDS221型
●FDK213型	●FDS221A型
●FDK224型	

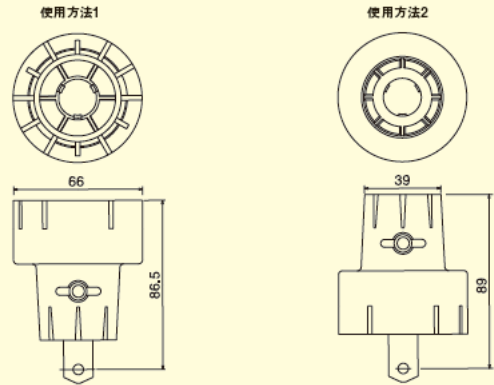
FZC016型感知器着脱器



主材: (キャッチ)ステンレス鋼板
(リテーナ)アルミニウム
質量: 約170g

着脱可能感知器	
●FDS126型シリーズ	●FDK030型シリーズ
●FDS226型シリーズ	●FDK031型シリーズ
●FDS326型シリーズ	●FDK032型シリーズ
●FDS240型シリーズ	●FDK236型シリーズ
●FDS340型シリーズ	●FDK038型シリーズ
●FDK129型シリーズ	●FDK039型シリーズ
●FDK229型シリーズ	●FDKJ101型シリーズ
●FDK329型シリーズ	●FDKJ103型シリーズ
●FDK146型シリーズ	●FDKJ201型シリーズ
●FDK246型シリーズ	●FDKJ203型シリーズ
●FDK346型シリーズ	●FDKJ301型シリーズ
●FDKJ211型シリーズ	●FDKJ303型シリーズ
●FDKJ311型シリーズ	●FDKJ803型シリーズ
●FDK133型シリーズ	●FDKJ020型シリーズ
●FDK233型シリーズ	●FDKJ119型シリーズ
●FDK333型シリーズ	●FDKJ219型シリーズ
●FDK833型シリーズ	●FDKJ319型シリーズ

FZC018型感知器着脱器



着脱可能感知器 (使用方法1)	
●FDS126型シリーズ	●FDK030型シリーズ
●FDS226型シリーズ	●FDK031型シリーズ
●FDS240型シリーズ	●FDK032型シリーズ
●FDS326型シリーズ	●FDK236型シリーズ
●FDS340型シリーズ	●FDK038型シリーズ
●FDK126型シリーズ	●FDK039型シリーズ
●FDK226型シリーズ	●FDKJ008型シリーズ
●FDK326型シリーズ	●FDKJ101型シリーズ
●FDK129型シリーズ	●FDKJ103型シリーズ
●FDK229型シリーズ	●FDKJ201型シリーズ
●FDK329型シリーズ	●FDKJ203型シリーズ
●FDK146型シリーズ	●FDKJ301型シリーズ
●FDK246型シリーズ	●FDKJ303型シリーズ
●FDK346型シリーズ	●FDKJ803型シリーズ
●FDKJ311型シリーズ	●FDP225型シリーズ
●FDKJ211型シリーズ	●FDP226型シリーズ
●FDK133型シリーズ	●FDL025型シリーズ
●FDK233型シリーズ	●FDKJ020型シリーズ
●FDK333型シリーズ	●FDKJ119型シリーズ
●FDK833型シリーズ	●FDKJ219型シリーズ
	●FDKJ319型シリーズ

着脱可能感知器 (使用方法2)	
●FDP222型シリーズ	
●FDP223型シリーズ	
●FDPJ201型シリーズ	
●FDPJ203型シリーズ	
●FDPJ205型シリーズ	
●FDL023型シリーズ	
●FDL022型シリーズ	
●FDLJ007型シリーズ	
●FDLJ101型シリーズ	
●FDLJ103型シリーズ	
●FDLJ901型シリーズ	
●FDLJ903型シリーズ	
●FDPJ210型シリーズ	
●FDPJ209型シリーズ	
●FDLJ014型シリーズ	

主材: (着脱ヘッド) EPDMゴム
質量: 約220g

外観図

支持棒外観図

ZERJ001-15 (1.5m), -45 (4.5m), -60 (6.0m) 型支持棒

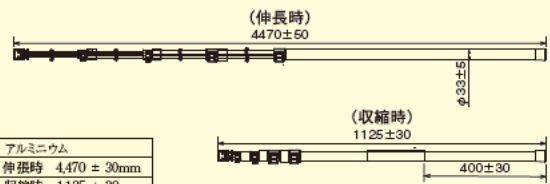
(注) 支持棒は金属製のため高電圧部および充電部などには触れないでください。感電の恐れがあります。

●ZERJ001-15型支持棒 (1.5m)



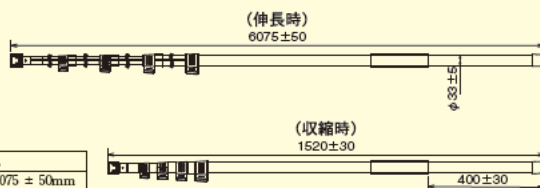
主材：アルミニウム
構造：伸張時 1,510 ± 40mm
収縮時 450 ± 20mm
質量：約 570g

●ZERJ001-45型支持棒 (4.5m)



主材：アルミニウム
構造：伸張時 4,470 ± 30mm
収縮時 1,125 ± 30mm
質量：約 1,200g

●ZERJ001-60型支持棒 (6.0m)



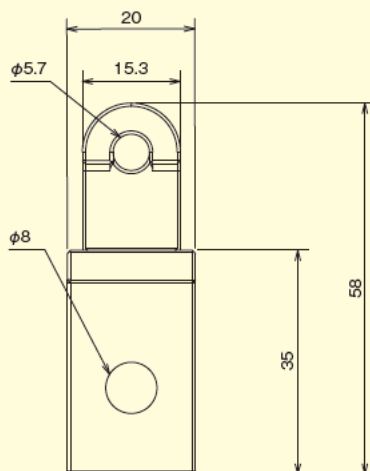
主材：アルミニウム
構造：伸張時 6,075 ± 50mm
収縮時 1,520 ± 30mm
質量：約 1,700g

適用機器

●着脱器	FZC014/016/018型※
●加熱試験器	HK-3型※ FTH011型※
●加煙試験器	HKS-1/-2型※ FTGJ001-Z型
●減光フィルター試験器	FXG012/012A/012B型※
●炎感知器用動作試験器	FTE012/013/FTEJ001型※

※：別売りのZEAJ001型アダプタを使用した場合のみ接続可能

ZEAJ001 型アダプタ



主材：SUS304
用途：ZERJ001 型支持棒と 下記適用機器との取付用
質量：約 40g

適用機器

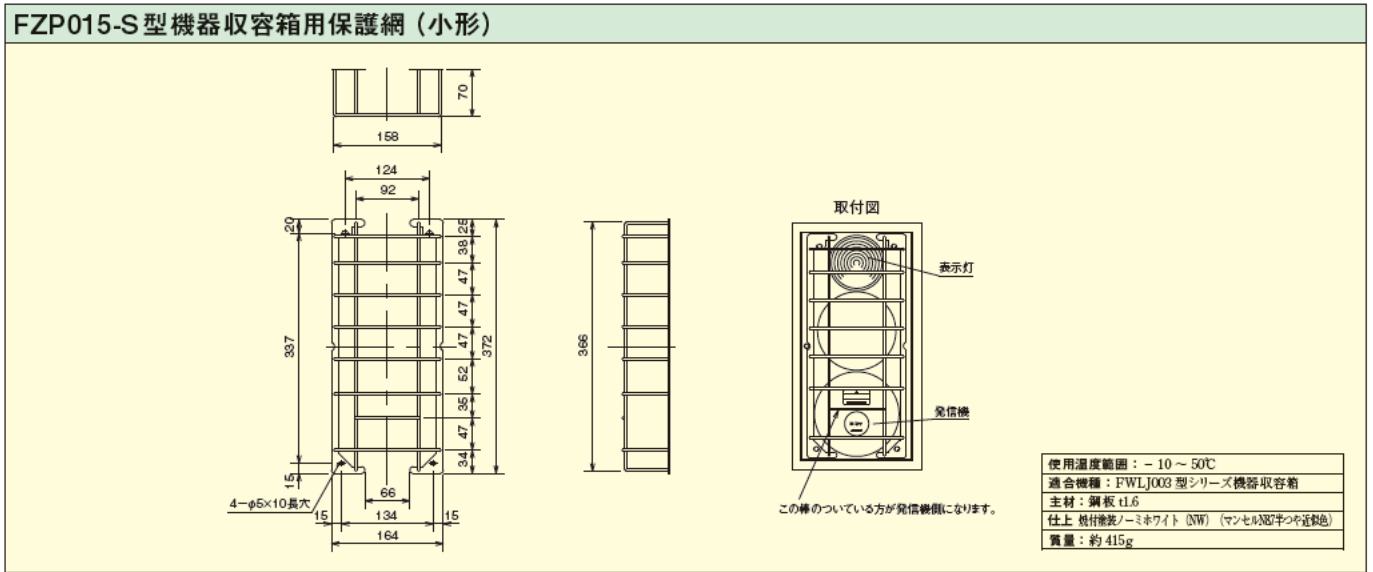
●着脱器	FZC014/016/018型
●加熱試験器	HK-3型 FTH011型
●加煙試験器	HKS-1/-2型
●減光フィルター試験器	FXG012型
●炎感知器用動作試験器	FTEJ001-P型

※：FTG012型加煙試験器は不可。

外観図

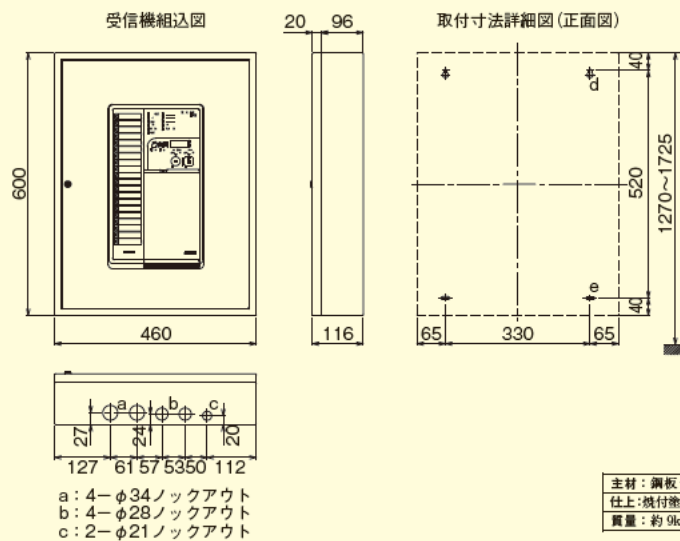
機器収容箱用保護網外観図

FZP015-S型機器収容箱用保護網（小形）

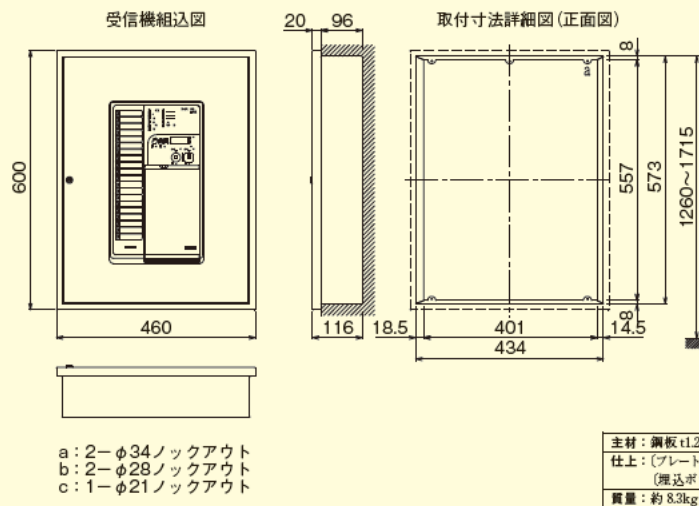


受信機収納箱外観図

FXPJ001-R型受信機収納箱

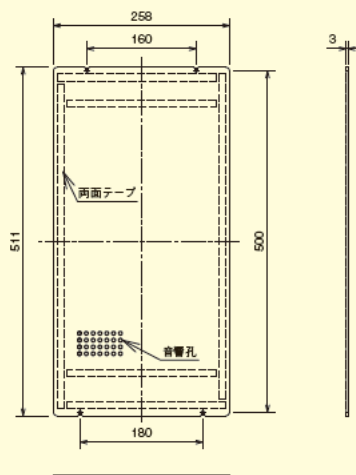


FXPJ001-U型受信機収納箱



外観図

ZBGJ001型受信機収納箱用表示・操作部プレート



適合機種: FXPJ001-R型(露出型) FXPJ001-U型(埋込型)
主材: ポリカーボネート系樹脂 t3(無色透明)
質量: 約 0.5kg