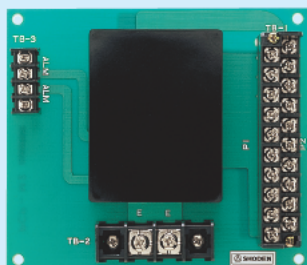


避雷ユニット

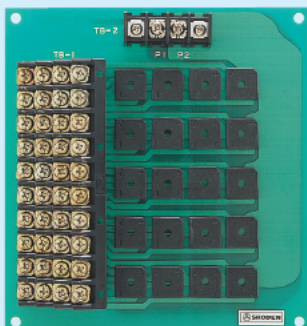
FZLJ001-R-40LC



FZL016-A



FZL016-D



SPR-PB-1P3W-A1



避雷ユニット (キャビネット組品)

区分	型名	販売価格	納期	備考	頁
キャビネット組品	FZLJ001-R-40LC	253,000	B	ダイオードユニット、保護端子数40、AC100V用保安器付	271
	FZL116-40L-T	225,000	B	ダイオードユニット、保護端子数 40	271
	FZLJ001-R-80LC	333,000	B	ダイオードユニット、保護端子数80、AC100V用保安器付	271
	FZL116-K1-80L-T	304,000	B	ダイオードユニット、保護端子数 80	271
	FZLJ001-R-120LC	412,000	B	ダイオードユニット、保護端子数120、AC100V用保安器付	271
	FZL116-K1-120L-T	383,000	B	ダイオードユニット、保護端子数 120	271

避雷ユニット (単品)

区分	型名	販売価格	納期	備考	頁
単品	FZL016-A	96,600	B	アレスタユニット	271
	FZL016-D	75,900	B	ダイオードユニット	271
	SPR-PB-1P3W-A1	6,800	B	電源 AC100V 用保安器 (株昭電製)	271

価格表

避雷ユニット (キャビネット組品) 仕様

型名	FZLJ001-R-40LC	FZL116-40L-T	FZLJ001-R-80LC	FZL116-K1-80L-T	FZLJ001-R-120LC	FZL116-K1-120L-T
保護端子数	40		80		120	
構成機器個数	FZL016-A (アレスタユニット)	1	1	1	1	1
	FZL016-D (ダイオードユニット)	1	1	2	2	3
	SPR-PB-1P3W-A1 (電源AC100V用保安器)	1	0	1	0	1
質量	約5.8kg	約5.7kg	約12.5kg	約12.3kg	約12.9kg	約12.8kg

避雷ユニット (単品) 仕様

種別	アレスタユニット	ダイオードユニット
型名	FZL016-A	FZL016-D
伝送周波数帯域	直流回路 (DC) または周波数帯150kHz以下の回路でご使用ください。	
最大許容回路電圧	DC60V以下	
電気的特性	インパルス保護性能 【インパルス電圧波形1.2/50 μ s・5kV印加時を示す】	
	コモンモード (対地間) 初期最大値 350V以下 作動中 20V以下 (線間) 初期最大値 20V以下 作動中 10V以下 ノーマルモード (線間) 初期最大値 350V以下 作動中 20V以下 初期最大値とはインパルス電圧印加後、5 μ s経過までの最大値。 作動中とはインパルス電圧印加後、5 μ s経過以降で印加電圧継続中での最大値。	
インパルス電流耐量	20kA 【インパルス電流波形8/20 μ sにて行った場合を示す】	
アラーム検出用ヒューズ定格	DC50V 100mA (温度ヒューズ)	
使用温度範囲	-20~60℃	
接続機器数	ダイオードユニット接続数: 10枚 (最大)	保護回線 (端子) 数: 40回線 (端子)
質量	約370g	約450g

●FZL016-AとFZL016-Dは必ずセットでご使用ください。どちらか1種類では保護システムを構成できません。上表はセット仕様を示します。

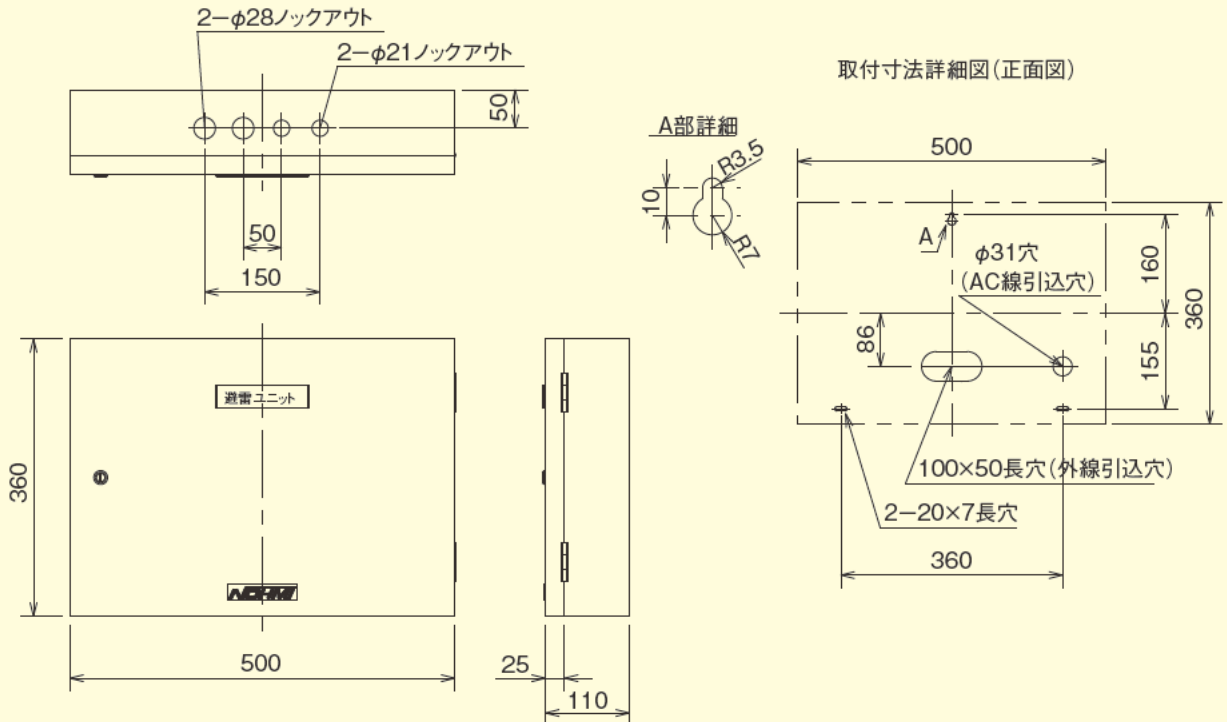
種別	電源AC100V用保安器
型名	SPR-PB-1P3W-A1
定格相数, 電圧	1 ϕ 2W100V (L1,N接続)
定格周波数	50/60Hz
耐電圧	AC1200 1分間 (線路~ケース間)
絶縁抵抗	100M Ω 以上 (線路~ケース間, アース間 DC500Vメガー)
直流放電開始電圧	相間: 351~429V (V1mAにて測定) 接地間: 850~1200V (100V/sにて測定)
インパルス保護性能 (1.2/50 μ s 10kV印加)	ノーマルモード: 1000V以下 コモンモード: 2500V以下
電流耐量 (8/20 μ s)	5kA
温度ヒューズ定格	112℃ (温度ヒューズ)
環境条件	使用温度範囲: -10~60℃ 使用湿度範囲: 45~85%以下 (結露しないこと)
質量	約65g

仕様

避雷ユニット

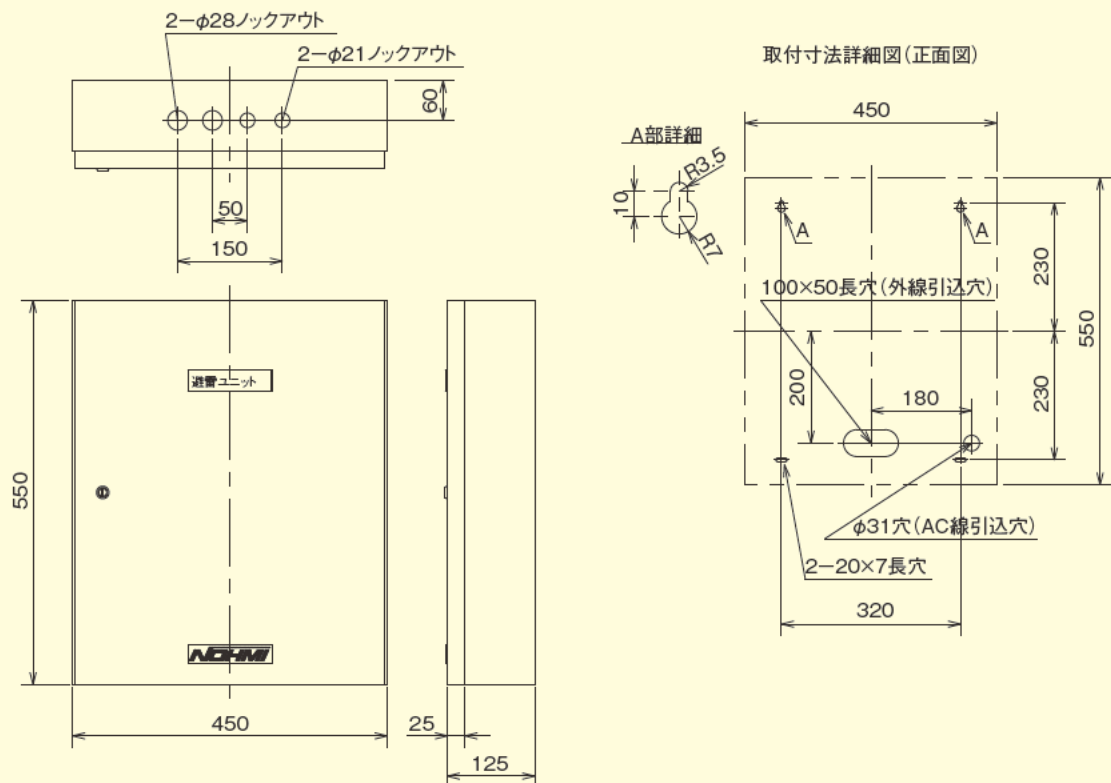
避雷ユニット外観図

FZLJ001-R-40LC、FZL116-40L-T型避雷ユニット (キャビネット組品)

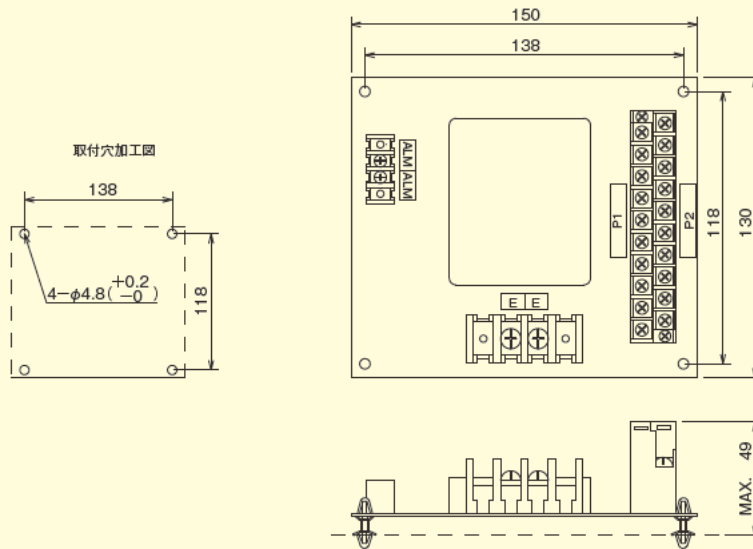


外観図

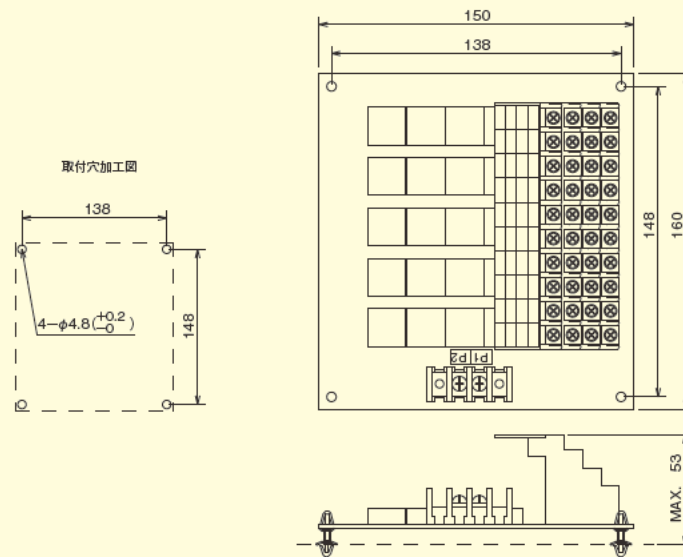
FZLJ001-R-80LC、FZL116-K1-80L-T型、FZLJ001-R-120LC、FZL116-K1-120L-T型避雷ユニット (キャビネット組品)



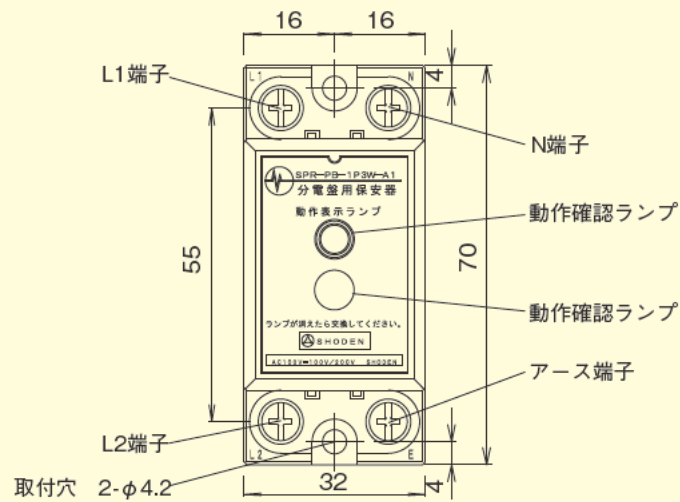
FZL016-A 型避雷ユニット



FZL016-D 型避雷ユニット



SPR-PB-1P3W-A1 型避雷ユニット

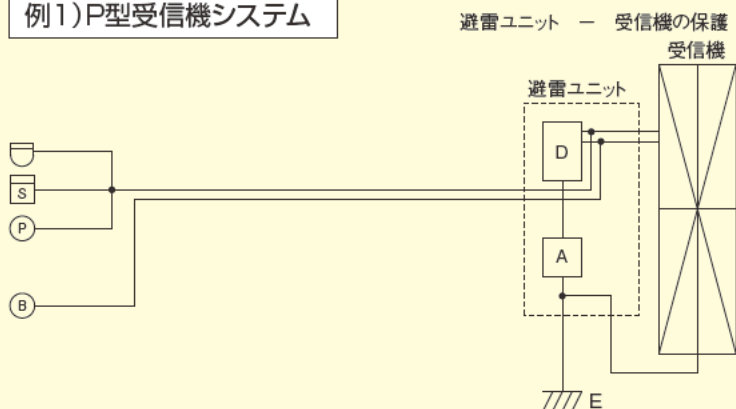


外觀図

避雷ユニット

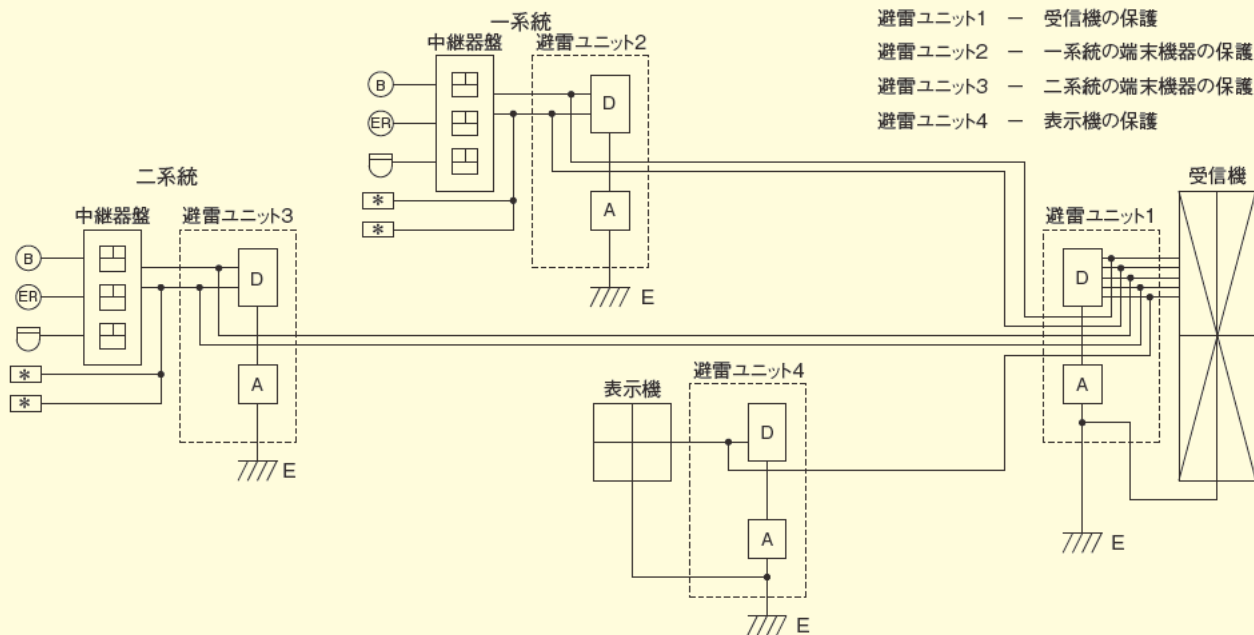
避雷ユニットを使用したシステム構成例

例1) P型受信機システム

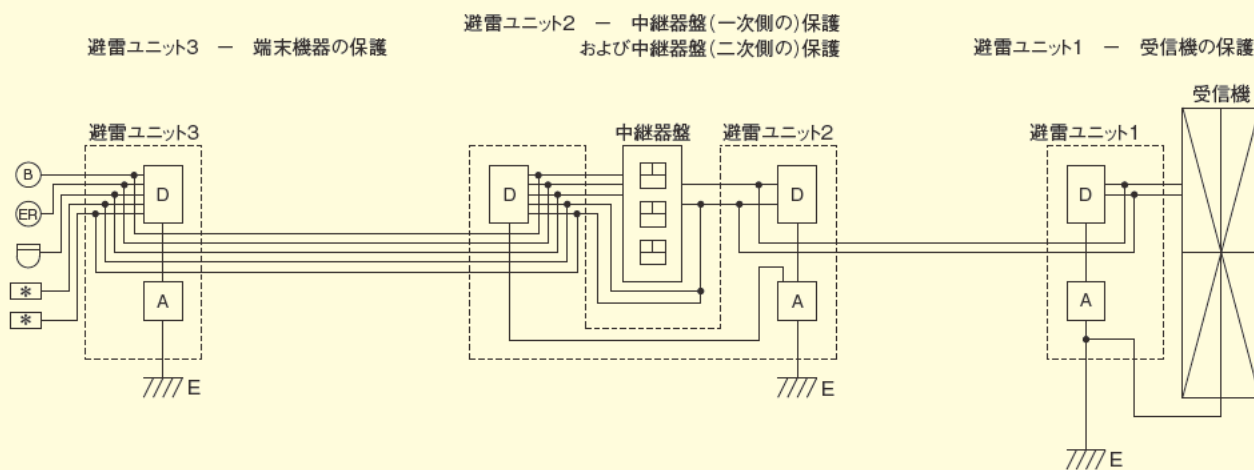


凡例	
マーク	名称
D	FZL016-D
A	FZL016-A
□	中継器
⊃ S ⊂ P	感知器, 発信機
⊙ B	地区ベル
⊙ ER	自動閉鎖装置
⊙ *	R-AT感知器

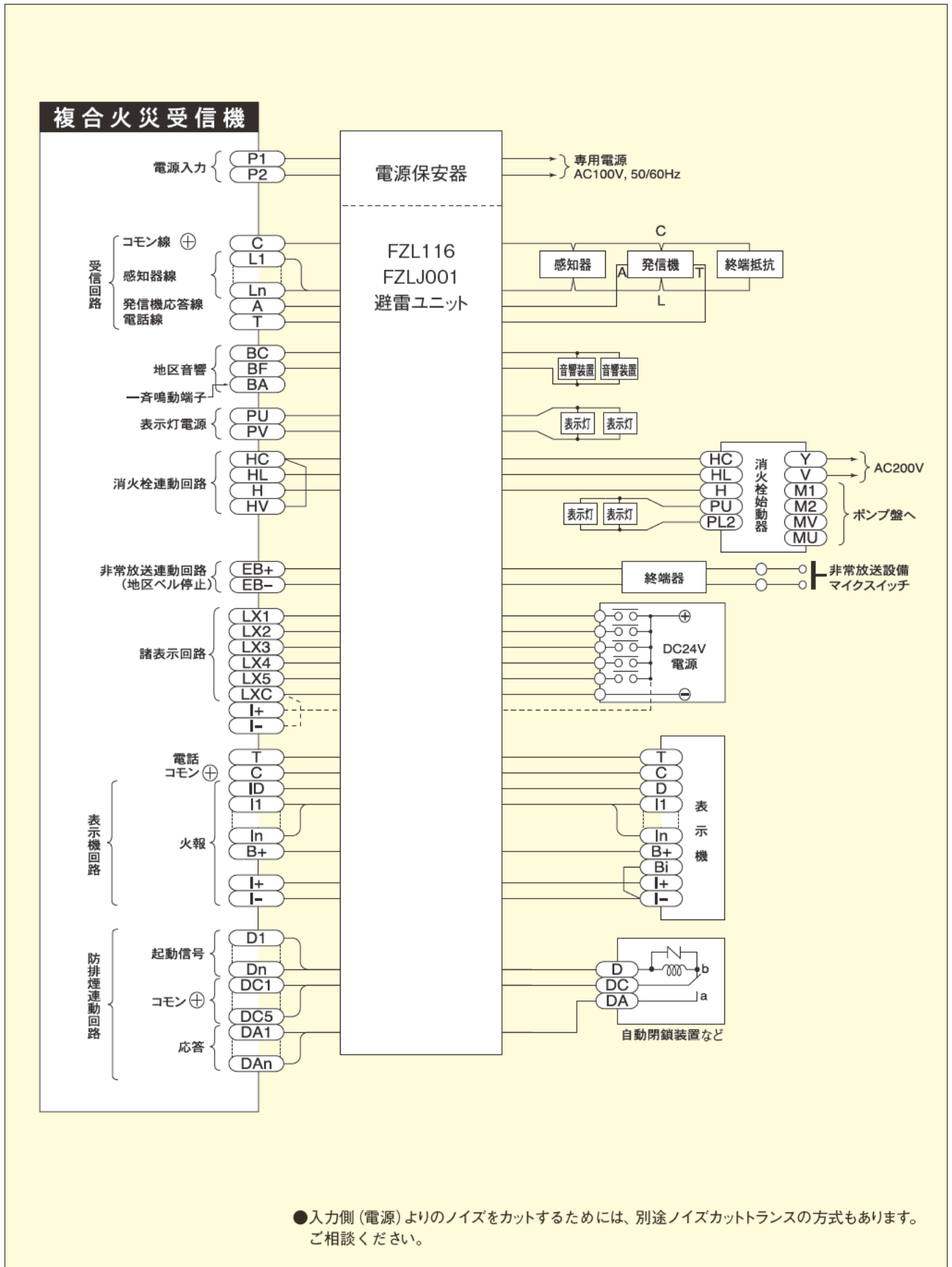
例2) R型受信機システムなどでの複数の建物からなるシステム



例3) 中継器と端末機器が異なる建物におよぶ場合



FZLJ001, FZL116型避雷ユニットを使用したP型1級複合火災受信機接続図



接続図