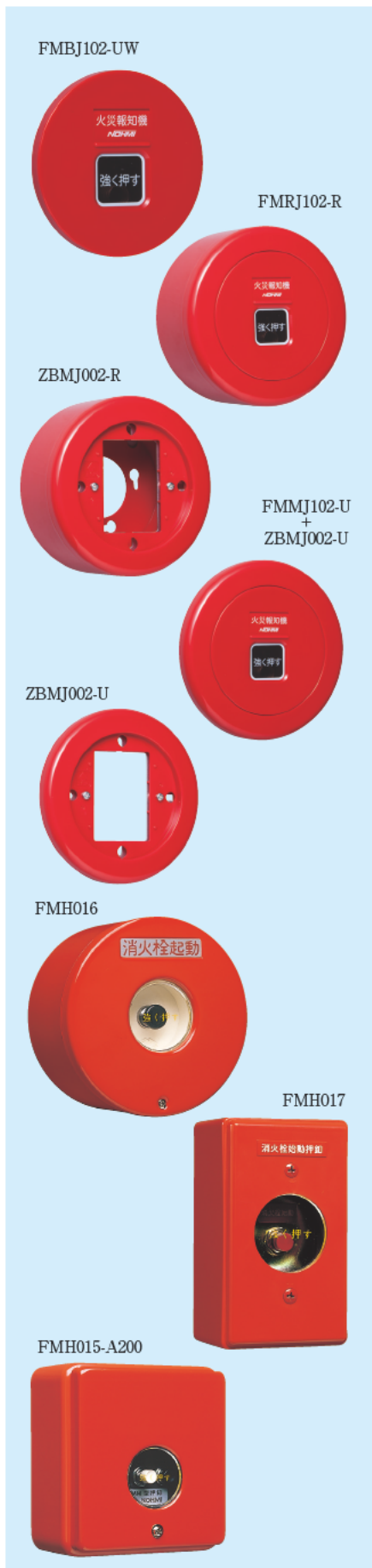


# 発信機、音響装置、 表示灯

価格表



## アドレスابل発信機

区分	型名	販売価格	納期	備考	個別手配型名		頁
					本体	露出ボックス	
露出型	FMBJ102-R ※	12,700 ※	B		FMBJ102-U	ZBMJ002-R	260
	FMBJ102-RW ※	13,100 ※	B	屋外型	FMBJ102-UW	ZBMJ002-R	260
埋込型	FMBJ102-U	11,500	B				260
	FMBJ102-UW	11,900	B	屋外型			260

- 上記※付型名は組品となっており、手配は個別手配型名の機器ごとに行う必要があります。
- 上記※付販売価格は本体・露出ボックスの合計です。

## P型1級発信機 (R型用)

区分	型名	販売価格	納期	備考	個別手配型名		頁
					本体	露出ボックス	
露出型	FMRJ102-R ※	10,000 ※	B		FMRJ102-U	ZBMJ002-R	261
	FMRJ102-RW ※	15,300 ※	B	屋外型	FMRJ102-UW	ZBMJ002-R	261
埋込型	FMRJ102-U	8,800	B				261
	FMRJ102-UW	14,100	B	屋外型			261

- 上記※付型名は組品となっており、手配は個別手配型名の機器ごとに行う必要があります。
- 上記※付販売価格は本体・露出ボックスの合計です。

## P型1級発信機

区分	型名	販売価格	納期	備考	個別手配型名		頁
					本体	露出ボックス	
露出型	FMMJ102-R ※	8,500 ※	B		FMMJ102-U	ZBMJ002-R	262
	FMMJ102-RW ※	8,900 ※	B	屋外型	FMMJ102-UW	ZBMJ002-R	262
埋込型	FMMJ102-U	7,300	B				262
	FMMJ102-UW	7,700	B	屋外型			262

- 上記※付型名は組品となっており、手配は個別手配型名の機器ごとに行う必要があります。
- 上記※付販売価格は本体・露出ボックスの合計です。

## P型2級発信機

区分	型名	販売価格	納期	備考	個別手配型名		頁
					本体	露出ボックス	
露出型	FMMJ202-R ※	5,100 ※	B		FMMJ202-U	ZBMJ002-R	263
	FMMJ202-RW ※	5,500 ※	B	屋外型	FMMJ202-UW	ZBMJ002-R	263
埋込型	FMMJ202-U	3,900	B				263
	FMMJ202-UW	4,300	B	屋外型			263

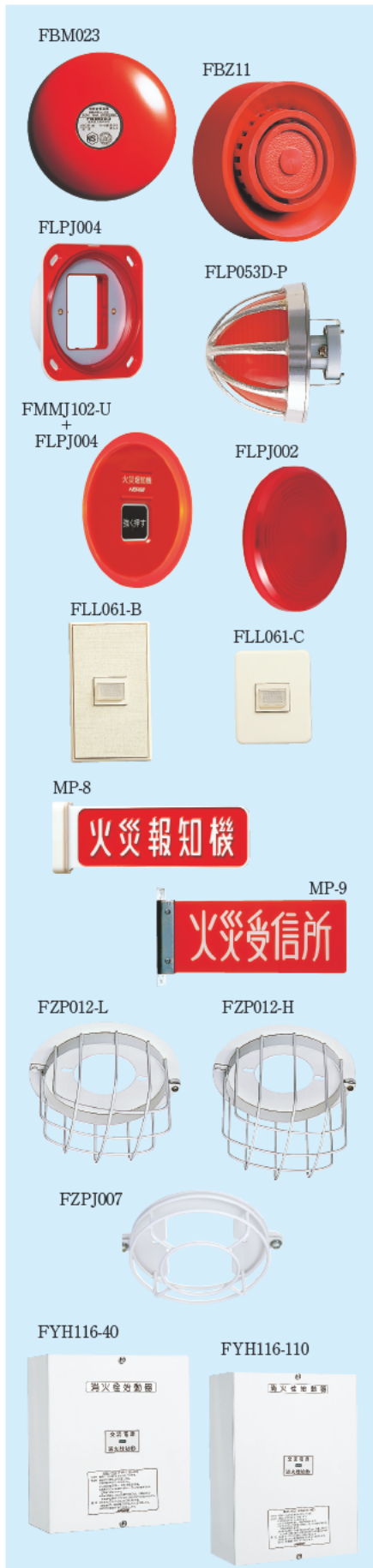
- 上記※付型名は組品となっており、手配は個別手配型名の機器ごとに行う必要があります。
- 上記※付販売価格は本体・露出ボックスの合計です。

## 発信機用アダプタプレート

区分	型名	販売価格	納期	備考	頁
	ZBMJ002-U	900	B		264
	ZBMJ002-UW	1,000	B	屋外型	264

## 押ボタンスイッチ、消火栓始動スイッチ

区分	型名	販売価格	納期	備考	個別手配型名		頁
					機器	ケース	
押ボタンスイッチ	露出型 FMH016	6,000	B	丸型φ125ロック式 接点容量：50V,10A	-	-	265
	埋込型 FMH056	4,500	B		-	-	265
消火栓始動スイッチ	露出型 FMH017	4,400	A	ノンロック式 250V,6A	-	-	265
	露出型 FMH015-A200	6,900	B	ON,OFF2点式 250V,10A	FMH055-A200	FMH065ケース	265
	埋込型 FMH057	4,100	B	ノンロック式 250V,6A	-	-	265
	埋込型 FMH055-A200	4,900	B	ON,OFF2点式 250V,10A	-	-	265



### 消火栓始動スイッチ用ランプ

区分	型名	販売価格	納期	備考	頁
	BA-9S-T-10 28V	250	A		
	BA-9S-T-10 110V	250	A		

### 音響装置

区分	型名	販売価格	納期	備考	頁
電鈴	FBM023-D	4,100	A	自動試験機能付システム用	266
	FBM023	3,600	A		266
	FBW013-DA	20,500	A	防雨型、自動試験機能付システム用、埋込配管用	266
	FBW013-DB	21,500	B	防雨型、自動試験機能付システム用、露出配管用	266
	FBW013-EA	20,000	A	防雨型、埋込配管用	266
	FBW013-EB	21,000	A	防雨型、露出配管用	266
ブザー	FBZ11	3,200	A		266

### 表示灯

区分	型名	販売価格	納期	備考	頁
樹脂枠	FLPJ004	4,500	B	リング型	267
	FLPJ004-W	4,800	B	屋外型、リング型	267
	FLPJ002	2,400	B	薄型	267
	FLPJ002-W	2,700	B	屋外型、薄型	267
金属枠	FLP053D	3,500	A		267
	FLP053D-W	3,800	A	防滴型	267
	FLP053D-P	5,500	A	プロテクタ付	267

価格表

### 室外表示灯

区分	型名	販売価格	納期	備考	頁
埋込型	FLL061-B	2,500	A	ボックス取付用	268
	FLL061-C	2,500	A	パネル取付用	268

### 標識板

区分	型名	販売価格	納期	備考	頁
壁付型	MP-8	2,700	A	「火災報知機」	268
	MP-9	2,700	A	「火災受信所」	268

### プロテクタ

区分	型名	販売価格	納期	備考	頁
感知器用	FZP012-L	2,000	A	φ 100 現行型感知器および表示灯用	241
	FZP012-H	3,000	A	FDK225型、FDS221型以前の煙感知器用	241
発信機用	FZP013-L	5,000	A	高さ 50mm	
	FZP013-H	5,000	B	高さ 100mm	
	FZPJ007	5,000	B	発信機FMMJ102-U/-UW、FMMJ202-U/-UW、FMRJ102-U/-UW、FMBJ102-U/-UW用、薄型表示灯FLPJ002用	241

### 消火栓始動器

区分	型名	販売価格	納期	備考	頁
壁掛型	FYH116-40	33,000	A	表示灯接続個数：25個（30V, 2Wランプ）または70個（24V, 21mA LED）	269
	FYH116-110	37,000	B	表示灯接続個数：70個（30V, 2Wランプ）または190個（24V, 21mA LED）	269

# 発信機、音響装置、 表示灯

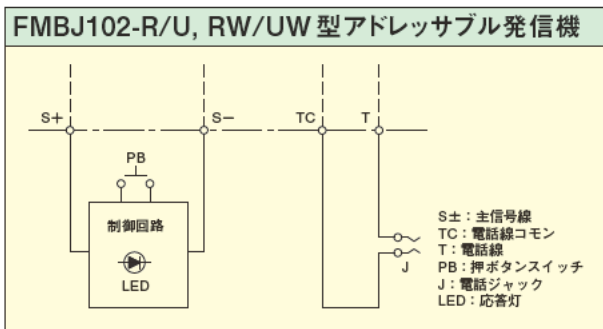
## アドレスサブル発信機仕様

種別	P型1級発信機			
	アドレスサブル発信機、屋内型	アドレスサブル発信機、屋外型 (設置条件なし ※1)	アドレスサブル発信機、屋内型	アドレスサブル発信機、屋外型 (設置条件なし ※1)
型名	FMBJ102-R ※2	FMBJ102-RW ※3	FMBJ102-U	FMBJ102-UW
構造	露出型		埋込型	
国検型式番号	発第26～5号	発第26～6号	発第26～5号	発第26～6号
定格電圧・電流	DC24V, 200mA			
監視時消費電流	約0.25mA			
応答灯	赤色発光ダイオード			
使用温度範囲	-10～50℃	-20～70℃	-10～50℃	-20～70℃
接続可能受信機	R-22シリーズシステム/R-24シリーズシステム用受信機			
主材	(プレート) ポリカーボネート系樹脂 (自己消火性)			
仕上	(プレート) 赤色 (マンセル: 5R4/14 近似色)			
質量	約135g (本体)、 約295g (露出ボックス)	約142g (本体)、 約295g (露出ボックス)	約135g	約142g
適合ボックス	—			
防雨バッキン	—	—(※4)	—	ZPWJ001-FM 付属

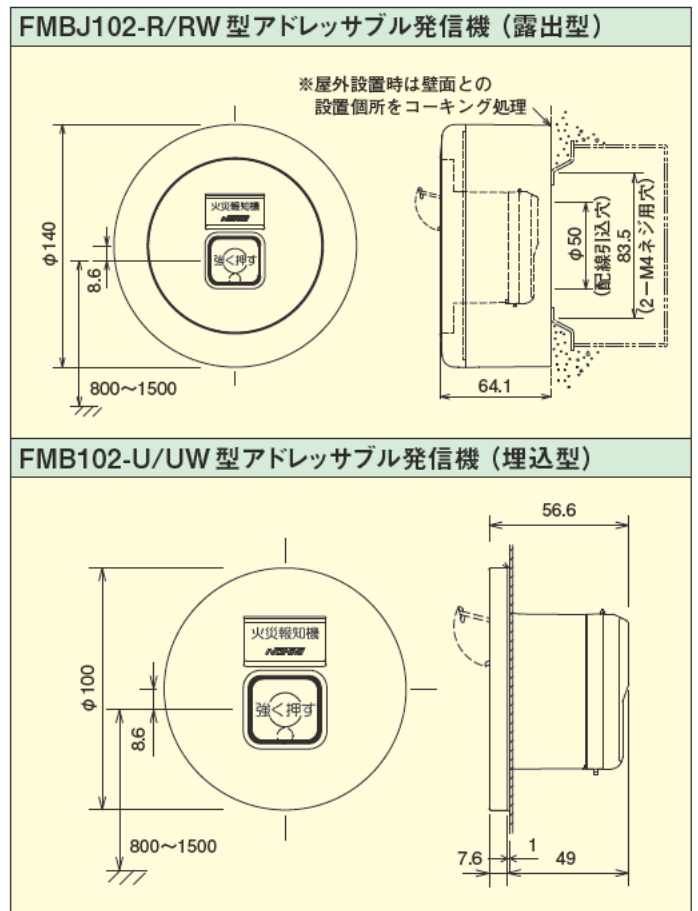
仕様  
外観図  
接続図

- ※1 屋外型は、直接雨水のかかる場所への設置が可能です。  
 ※2 型名FMBJ102-Rは、FMBJ102-U (本体)とZBMJ002-R (露出ボックス)の組品です。  
 ※3 型名FMBJ102-RWは、FMBJ102-UW (本体)とZBMJ002-R (露出ボックス)の組品です。  
 ※4 FMBJ102-UWに付属される防雨バッキン(ZPWJ001-FM)は使用しません。屋外設置時は壁面との設置箇所を全周コーキング処理してください。

## アドレスサブル発信機回路図



## アドレスサブル発信機外観図



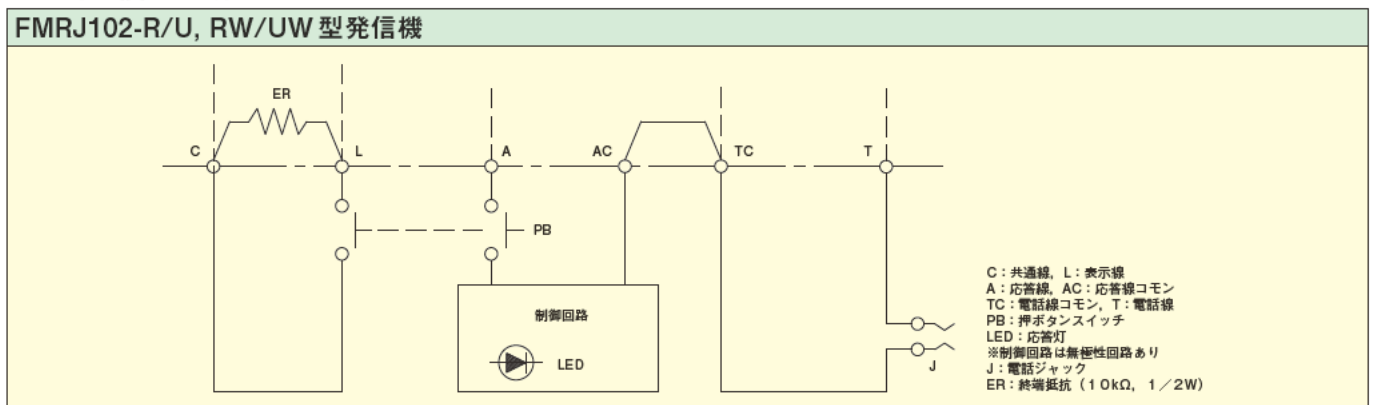
### P型1級発信機 (R型用) 仕様

種別	P型1級発信機			
	屋内型	屋外型 (設置条件なし ※1)	屋内型	屋外型 (設置条件なし ※1)
型名	FMRJ102-R ※2	FMRJ102-RW ※3	FMRJ102-U	FMRJ102-UW
構造	露出型		埋込型	
国検型式番号	発第26～3号	発第26～4号	発第26～3号	発第26～4号
定格電圧・電流	DC30V, 500mA			
監視時消費電流	—			
応答灯	赤色発光ダイオード			
使用温度範囲	-10～50℃	-20～70℃	-10～50℃	-20～70℃
接続可能受信機	N-11およびS-11回路以降のP型1級受信機、R型受信機			
主材	[プレート] ポリカーボネート系樹脂 (自己消火性)			
仕上	[プレート] 赤色 (マンセル: 5R4/14 近似色)			
質量	約145g (本体)、 約295g (露出ボックス)	約152g (本体)、 約295g (露出ボックス)	約145g	約152g
適合ボックス	—			
防雨パッキン	—	—(※4)	—	ZPWJ001-FM 付属

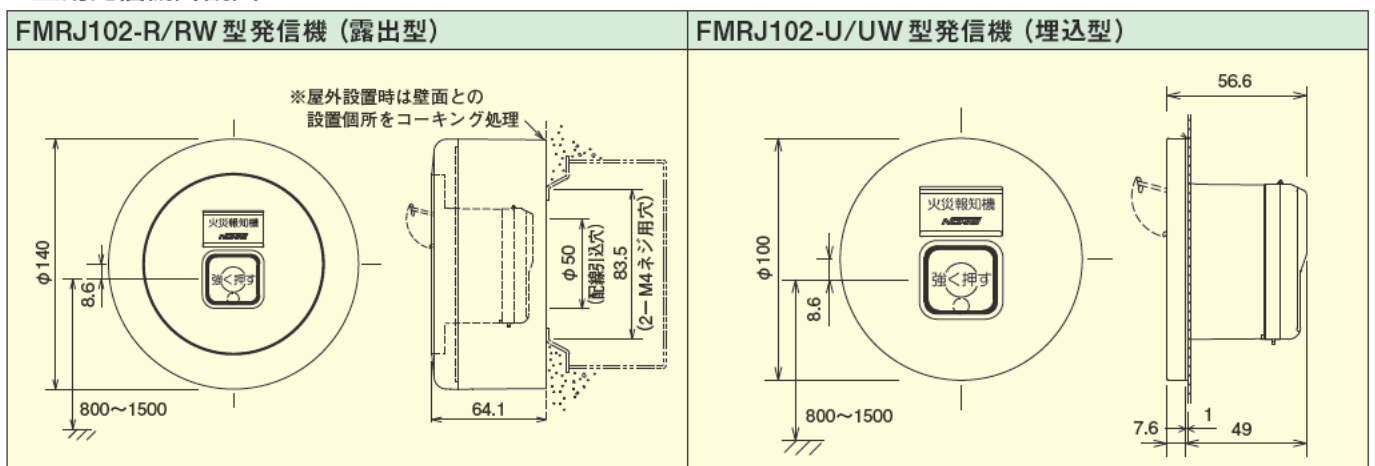
- ※1 屋外型は、直接雨水のかかる場所への設置が可能です。
- ※2 型名FMRJ102-Rは、FMRJ102-U (本体) とZBMJ002-R (露出ボックス) の組品です。
- ※3 型名FMRJ102-RWは、FMRJ102-UW (本体) とZBMJ002-R (露出ボックス) の組品です。
- ※4 FMRJ102-UWに付属される防雨パッキン (ZPWJ001-FM) は使用しません。屋外設置時は壁面との設置箇所を全周コーキング処理してください。

仕様  
外観図  
接続図

### R型用発信機回路図



### R型用発信機外観図



# 発信機、音響装置、 表示灯

## P型1級発信機仕様

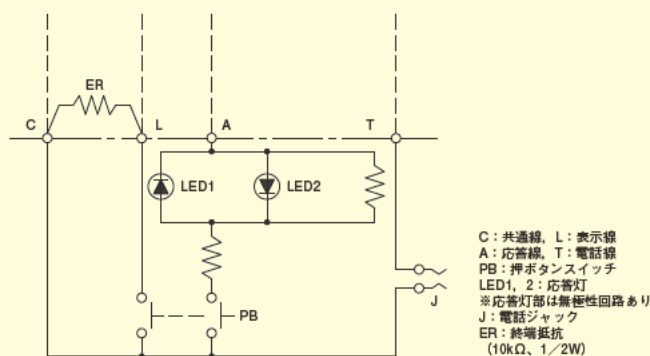
種別	P型1級発信機			
	屋内型	屋外型 (設置条件なし ※1)	屋内型	屋外型 (設置条件なし ※1)
型名	FMMJ102-R ※2	FMMJ102-RW ※3	FMMJ102-U	FMMJ102-UW
構造	露出型		埋込型	
国検型式番号	発第26～1号	発第26～2号	発第26～1号	発第26～2号
定格電圧・電流	DC30V, 500mA			
監視時消費電流	—			
応答灯	赤色発光ダイオード			
使用温度範囲	-10～50℃	-20～70℃	-10～50℃	-20～70℃
接続可能受信機	N-18 および S-15 回路以降の P 型 1 級受信機			
主材	〔プレート〕ポリカーボネート系樹脂 (自己消火性)			
仕上	〔プレート〕赤色 (マンセル : 5R4/14 近似色)			
質量	約130g (本体)、 約295g (露出ボックス)	約137g (本体)、 約295g (露出ボックス)	約130g	約137g
適合ボックス	—			
防雨パッキン	—	— (※4)	—	ZPWJ001-FM 付属

仕様  
外觀図  
接続図

- ※1 屋外型は、直接雨水のかかる場所への設置が可能です。  
 ※2 型名FMMJ102-Rは、FMMJ102-U (本体)とZBMJ002-R (露出ボックス)の組品です。  
 ※3 型名FMMJ102-RWは、FMMJ102-UW (本体)とZBMJ002-R (露出ボックス)の組品です。  
 ※4 FMMJ102-UWに付属される防雨パッキン (ZPWJ001-FM) は使用しません。屋外設置時は壁面との設置箇所を全周コーキング処理してください。

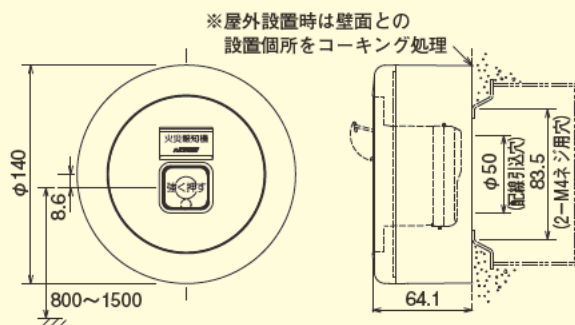
## P型1級発信機回路図

FMMJ102-R/U, RW/UW 型 P 型 1 級発信機

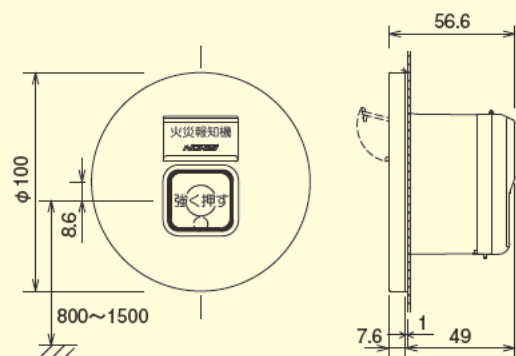


## P型1級発信機外觀図

FMMJ102-R/RW 型 P 型 1 級発信機 (露出型)



FMMJ102-U/UW 型 P 型 1 級発信機 (埋込型)



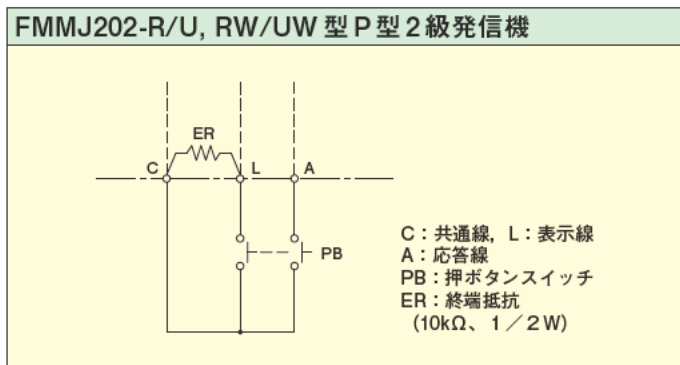
## P型2級発信機仕様

種別	P型2級発信機			
	屋内型	屋外型 (設置条件なし ※1)	屋内型	屋外型 (設置条件なし ※1)
型名	FMMJ202-R ※2	FMMJ202-RW ※3	FMMJ202-U	FMMJ202-UW
構造	露出型		埋込型	
国検型式番号	発第26～7号	発第26～8号	発第26～7号	発第26～8号
定格電圧・電流	DC30V, 500mA			
監視時消費電流	—			
応答灯	—			
使用温度範囲	-10～50℃	-20～70℃	-10～50℃	-20～70℃
接続可能受信機	当社製・P型2級受信機			
主材	[プレート] ポリカーボネート系樹脂 (自己消火性)			
仕上	[プレート] 赤色 (マンセル:5R4/14 近似色)			
質量	約130g (本体)、 約295g (露出ボックス)	約137g (本体)、 約295g (露出ボックス)	約130g	約137g
適合ボックス	—			
防雨パッキン	—	— (※4)	—	ZPWJ001-FM 付属

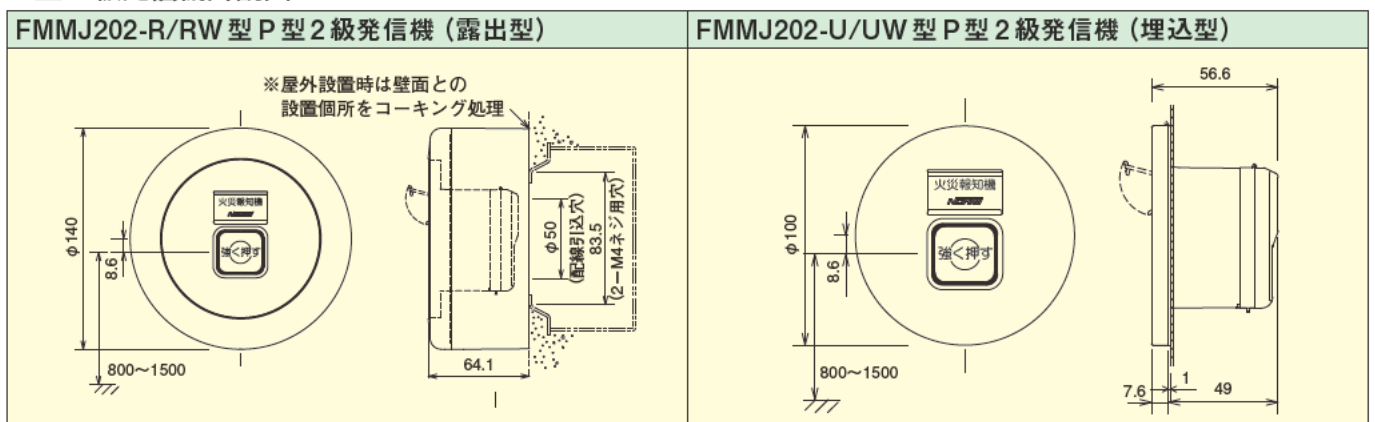
仕様  
外観図  
接続図

- ※1 屋外型は、直接雨水のかかる場所への設置が可能です。
- ※2 型名FMMJ202-Rは、FMMJ202-U (本体)とZBMJ002-R (露出ボックス)の組品です。
- ※3 型名FMMJ202-RWは、FMMJ202-UW (本体)とZBMJ002-R (露出ボックス)の組品です。
- ※4 FMBJ102-UWに付属される防雨パッキン (ZPWJ001-FM) は使用しません。屋外設置時は壁面との設置箇所を全周コーキング処理してください。

## P型2級発信機回路図



## P型2級発信機外観図



# 発信機、音響装置、 表示灯

## 発信機用アダプタプレート仕様

種別	発信機用アダプタプレート	
型名	ZBMJ002-U	ZBMJ002-UW
適合発信機	FMMJ102-U/UW型 FMMJ202-U/UW型 FMRJ102-U/UW型 FMBJ102-U/UW型	
主材	〔化粧プレート〕ポリカーボネート系樹脂（自己消火性） 〔互換プレート〕鋼板	
仕上	〔化粧プレート〕赤色（マンセル5R4/14近似色）	
適合ボックス	・ JIS C 8340 2個用スイッチボックス深形（カバー付） ・ JIS C 8340 大形四角アウトレットボックス深形 （大形四角スイッチカバー2個用付）	
質量	約130g	約170g
防雨パッキン	—	ZPWJ002-AP付属

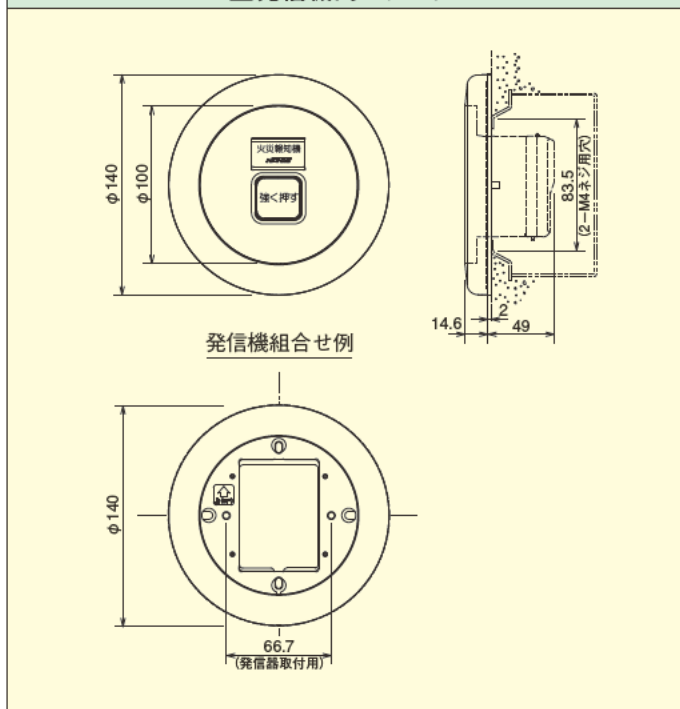
## 露出ボックス仕様

種別	露出ボックス	
型名	ZBMJ002-R	
適合発信機	FMMJ102-U/UW型 FMMJ202-U/UW型 FMRJ102-U/UW型 FMBJ102-U/UW型	
主材	〔化粧プレート〕ポリカーボネート系樹脂（自己消火性） 〔互換プレート〕鋼板	
仕上	〔化粧プレート〕赤色（マンセル5R4/14近似色）	
適合ボックス	・ JIS C 8340 2個用スイッチボックス（カバー付） ・ JIS C 8340 大形四角アウトレットボックス深形 （大形四角スイッチカバー2個用付） ・ JIS C 8340 中形四角アウトレットボックス浅形（カバー⑤付）	
質量	約295g	

仕様  
外観図

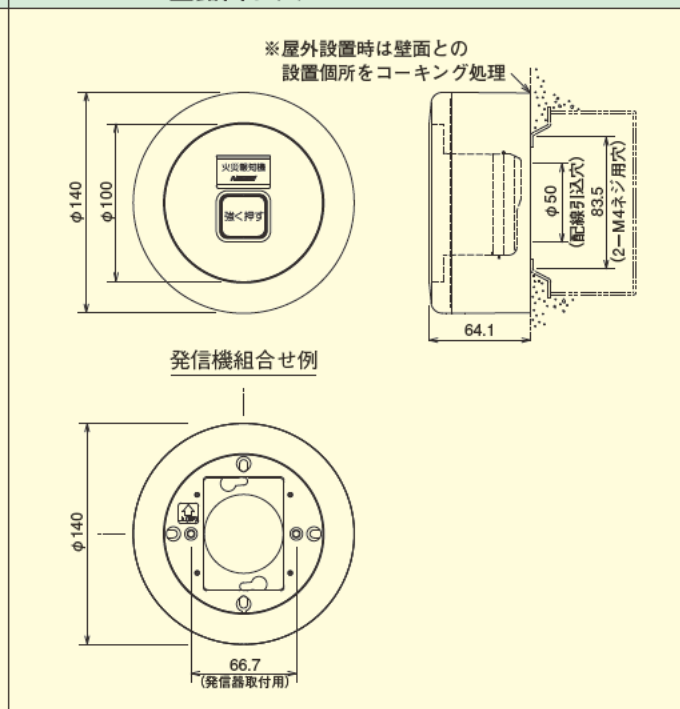
## 発信機用アダプタプレート外観図

### ZBMJ002-U/UW型発信機用アダプタプレート



## 露出ボックス外観図

### ZBMJ002-R型露出ボックス

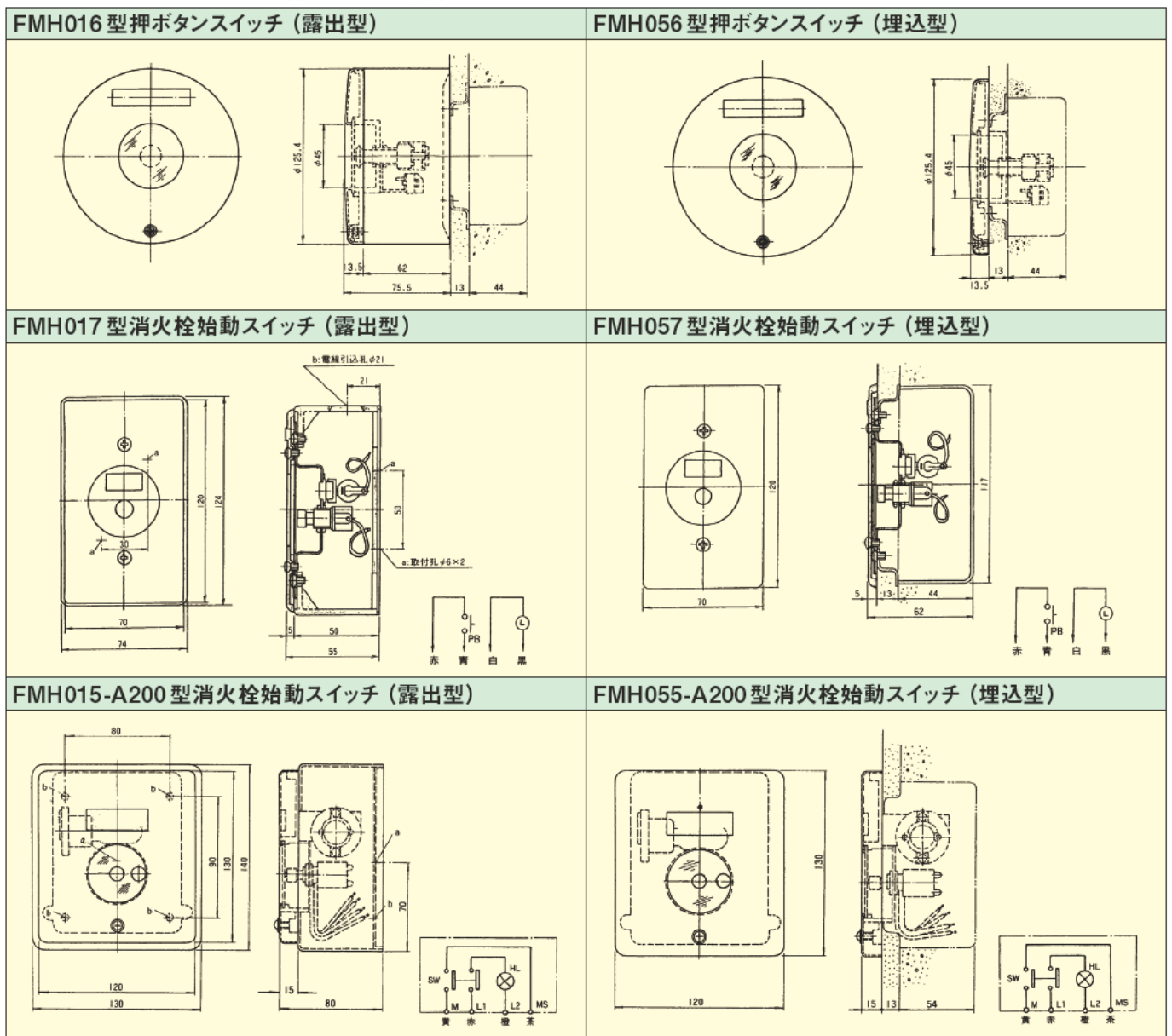


## 押ボタンスイッチ、消火栓始動スイッチ仕様

種別	押ボタンスイッチ		消火栓始動スイッチ			
	ロック式		ノンロック式		ロック式	
型名	FMH016	FMH056	FMH017	FMH057	FMH015-A200	FMH055-A200
構造	露出型	埋込型	露出型	埋込型	露出型	埋込型
接点許容電圧	AC100～250V, 10A		AC250V, 6A		—	
電源	AC250V以下		AC24, 100, 200V		AC200V	
応答灯	—		28V, 1.2W, 110V, 3W, 240V, 3～4W		220V, 5W	
使用温度範囲	-20～60℃					
主材	〔プレート〕 鋼板t1.2		〔プレート〕 耐熱ABS樹脂 (赤色) t2.0 〔露出ボックス〕 耐熱ABS樹脂 (赤色) t35		〔プレート〕 鋼板t1.2	
仕上	〔プレート〕 赤色焼付塗装		—		〔プレート〕 赤色焼付塗装	
質量	約590g	約245g	約255g	約155g	約760g	約385g
適合ボックス	中形四角アウトレットボックス浅形: JIS C 8340 (102×102×44) 塗代カバー: JIS C 8340⑤		—	1個用スイッチボックス: JIS C 8340(117×70×44) 塗代カバー: JIS C 8340 1個用スイッチボックスカバー	—	大形四角アウトレットボックス深形: JIS C 8340 (119×119×54) 塗代カバー: JIS C 8340①② 2個用スイッチカバー

仕様  
外観図

## 押ボタンスイッチ、消火栓始動スイッチ外観図





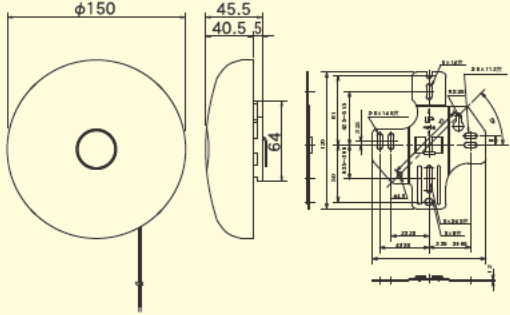
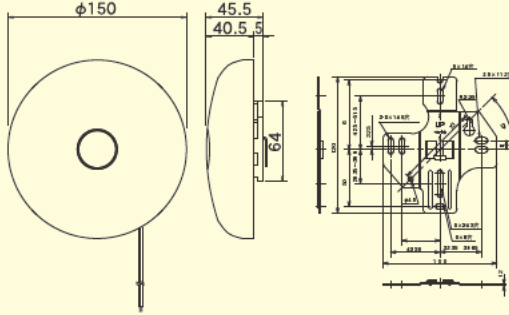
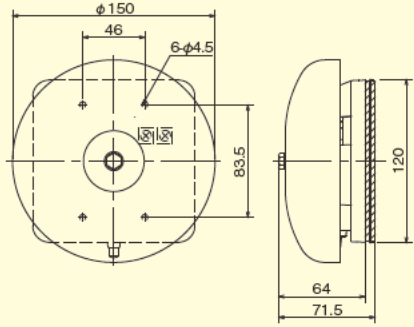
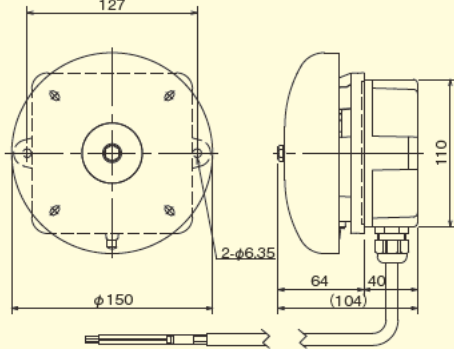
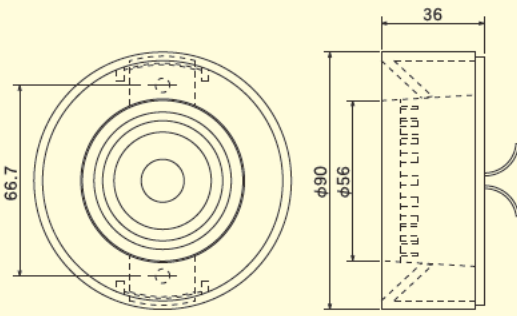
# 発信機、音響装置、 表示灯

## 音響装置仕様

種別	音響装置						
	電鈴、断線検出機能付、自動試験機能付システム用	電鈴	電鈴、自動試験機能付システム用、防雨型、埋込配管用	電鈴、自動試験機能付システム用、防雨型、露出配管用	電鈴、防雨型、埋込配管用	電鈴、防雨型、露出配管用	ブザー
型名	FBM023-D	FBM023	FBW013-DA	FBW013-DB	FBW013-EA	FBW013-EB	FBZ11
型式番号	認評音第13～17号		認評音第13～15号		認評非第13～58号		
定格電圧・電流	DC24V, 10mA		DC24V, 10mA				DC24V, 15mA
使用温度範囲	-10～40℃		-10～50℃				-20～60℃
音量	90dB (1mにて)						
鳴動方式	モーター駆動方式						圧電素子振動方式
主材	[鐘] アルミニウム合金 t3.5 [取付金具] 銅板 t1.2	[ゴング] アルミニウム合金 t1.5～4.0mm [ハウジング] ABS樹脂 [防水ボックス] アルミニウム合金20 (DB型のみ)	[ゴング] アルミニウム合金ダイキャスト t5～40mm [ハウジング] ABS樹脂 [防水ボックス] アルミニウム合金20 (E型のみ)				[ケース本体] 樹脂 [カバー] 樹脂
仕上	[鐘] 赤色塗装 (マンセル71R36/128相当) [取付金具] 亜鉛メッキ	[ゴング、防水ボックス] 赤色塗装 (マンセル7.1R3.6/12.8相当)					—
質量	約 420g	約 540g	約 950g	約 540g	約 950g	約 150g	

仕様  
外觀図

## 音響装置外觀図

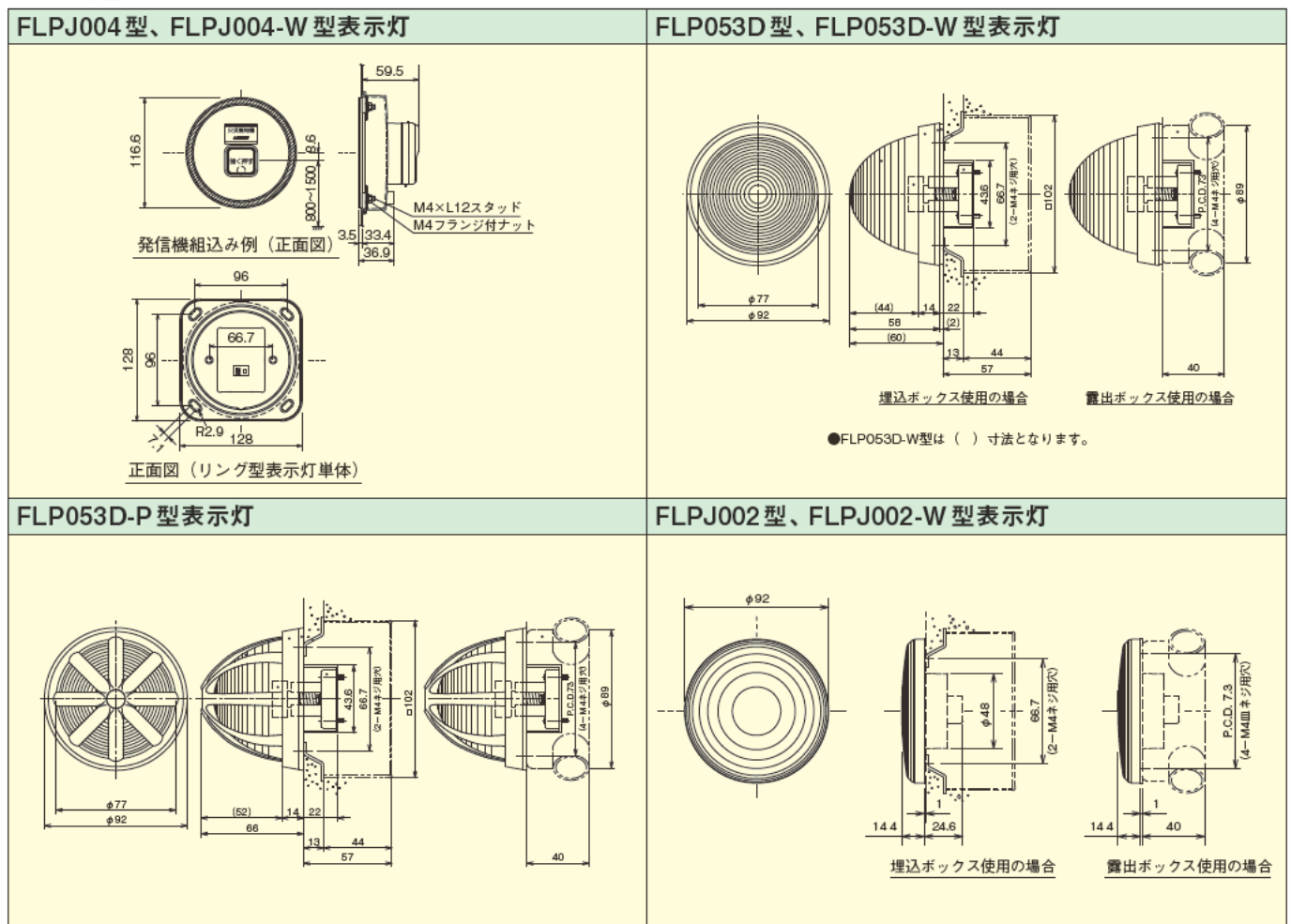
FBM023-D型電鈴(断線検出機能付、自動試験機能付システム用)	FBM023型電鈴
	
FBW013-DA/EA型電鈴(防雨型、埋込配管用)	FBW013-DB/EB型電鈴(防雨型、露出配管用)
	
FBZ11型ブザー	
	

## 表示灯仕様

種別	表示灯						
	樹脂枠、リング型	樹脂枠、防まつ型、リング型	樹脂枠、薄型	樹脂枠、防まつ型、薄型	金属枠	金属枠、防滴型	金属枠、プロテクター付
型名	FLPJ004	FLPJ004-W	FLPJ002	FLPJ002-W	FLP053D	FLP053D-W	FLP053D-P
定格電圧・電流	AC/DC24V, 15mA				AC/DC24V, 21mA以下		
使用電圧範囲	AC/DC20～35V						
表示灯用光源	赤色発光ダイオード						
適合ソケット	ソケットなし (LEDは基板に実装)				E-12		
主材	〔グローブ、枠〕ポリカーボネート樹脂 (自己消火性)				〔グローブ〕赤色ガラス 〔グローブ縮付リング、ベース〕亜鉛ダイカスト (ホワイトブロンズ仕上)		〔グローブ〕赤色ガラス 〔プロテクター付グローブ縮付リング〕亜鉛ダイカスト 〔ベース〕亜鉛ダイカスト (ホワイトブロンズ仕上)
質量	約92g	約93g	約57g	約66g	約305g	約315g	約395g
適合ボックス	—			〔露出の場合〕 丸形露出ボックス (取付ピッチ73mm) : JISC8340 〔埋込の場合〕 中形四角アウトレットボックス浅形 (中形四角丸孔塗代カバー⑤付) : JISC8340	〔露出ボックス使用の場合〕 丸形露出ボックス : JIS C 8340 〔埋込ボックス使用の場合〕 中形四角アウトレットボックス浅形 : JISC 8340 (102×102×44) 塗代カバー : JIS C 8340 ⑤		
防雨パッキン	—	ZPWJ003-LP 付属	—	ZPWJ003-RLP 付属	—	防水パッキン 付属	—

仕様  
外観図

## 表示灯外観図



# 発信機、音響装置、 表示灯

## 室外表示灯仕様

種別	室外表示灯	
	ボックス取付型	パネル取付型
型名	FLL061-B	FLL061-C
構造	埋込型	
定格電圧・電流	DC3.6V, 100mA	
表示灯	赤色発光ダイオード	
使用温度範囲	-10～50℃	
接続可能機器	室外表示灯回路付感知器 (-X型) のXL1、XL2端子	
線路長	往復200m以下 (φ0.9mm電線使用時)	
取付可能壁厚	—	1～18mm
主材	[表示灯カバー] ポリプロピレン (半透明) [カバープレート] 自消性ABS樹脂 (アイボリー) [縁、枠] ポリカーボネート系樹脂 (アイボリー)	[表示灯カバー] ポリプロピレン (半透明) [ミニプラスチックプレート] 自消性ABS樹脂 (白)
質量	約60g	約85g
適合ボックス	JIS C 8340 1個用スイッチボックス (カバー付)	—

仕様  
外觀図

## 室外表示灯外觀図

FLL061-B型室外表示灯 (ボックス取付型)	FLL061-C型室外表示灯 (パネル取付型)
<p>表示灯：赤色発光ダイオード 最大定格電流100mA (逆耐電圧DC3V)</p> <p>接続機器： ● 室外表示灯用感知器 (-X型) のXL、XL<sub>2</sub>端子接続 ● ホットアドレス用中継器の橙色 (+)、黒色 (-) リード線接続 (表示灯回路 <math>\overset{+}{\text{XL}}</math> — <math>\overset{-}{\text{XL}_2}</math>)</p>	<p>表示灯：赤色発光ダイオード 最大定格電流 100mA (逆耐電圧 DC3V)</p> <p>接続機器： ● 室外表示灯用感知器 (-X型) のXL、XL<sub>2</sub>端子接続 ● ホットアドレス用中継器の橙色 (+)、黒色 (-) リード線接続</p> <p>取付方法： パネル壁に、横 50mm×縦 65mmの角穴をあけ、 取付枠と締付金具によりパネル壁をばさんで 締付ネジで締付けてください。 (表示灯回路 <math>\overset{+}{\text{XL}}</math> — <math>\overset{-}{\text{XL}_2}</math>)</p>

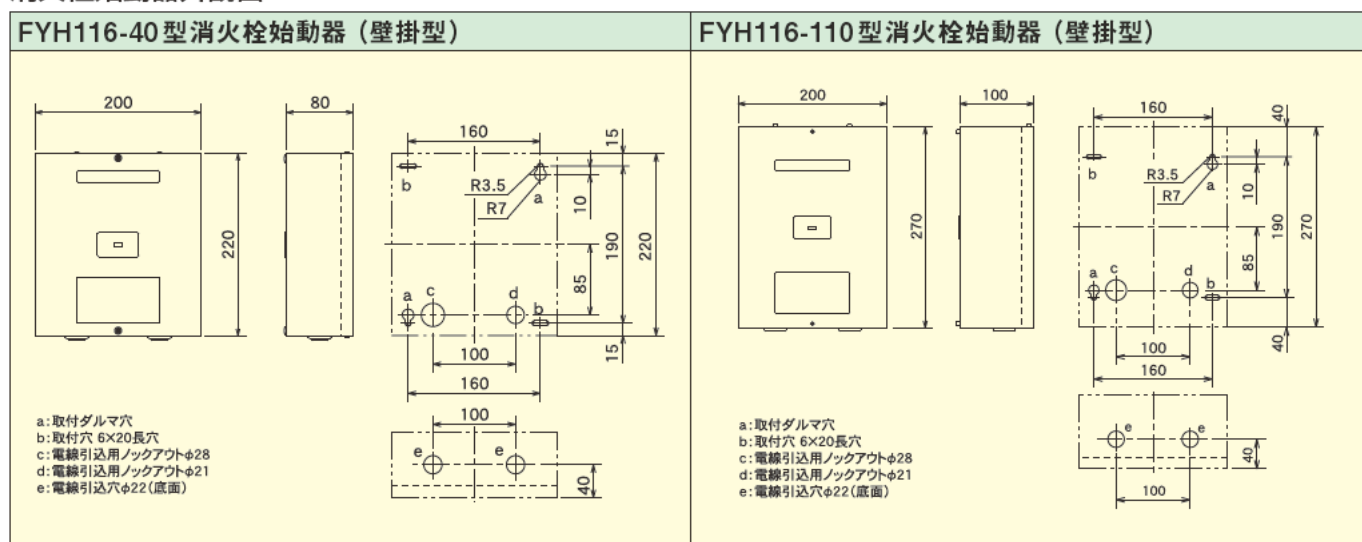
## 標識板

MP-8型標識板	MP-9型標識板
<p>取付孔 4.5φ孔2ヶ所</p> <p>主材：ニアアクリル (乳白色) 仕上：文字、枠、取付台 (乳白色) 文字板赤色塗装</p>	<p>取付孔 3.5φ孔</p> <p>主材：赤色塩化ビニール t1.0 黄銅板 仕上：表裏面共彫刻の上白色塗料入</p>

## 消火栓始動器仕様

種別	消火栓始動器	
型名	FYH116-40	FYH116-110
構造	壁掛型	
主電源	AC200V, 50/60Hz	
回路電圧	●消火栓始動灯回路 DC24V ●表示灯回路 AC24V	
消費電力	警戒時：最大約43VA 作動時：最大約35VA	警戒時：最大約110VA 作動時：最大約80VA
表示灯接続個数	25個 (30V, 2W ランプ) または70個 (24V, 21mA LED)	70個 (30V, 2W ランプ) または190個 (24V, 21mA LED)
使用温度範囲	0～40℃	
主材	鋼板t1.2	
仕上	焼付塗装 (ノーマホワイト (NW)) ●ノーマホワイト (NW) は、マンセルN8.7半つや近似色です。	
質量	約3kg	約5kg

## 消火栓始動器外観図



仕様  
外観図  
接続図

## FYH116型消火栓始動器回路図

