

# 機器収容箱

FWLJ007-R-AD



FWLJ007-R-RH



FWLJ007-R-P1WS



価格表

## 機器収容箱（アドレスابل発信機内蔵）

区分	型名	販売価格	納期	備考	個別手配型名		頁	
					プレート	ボックス		
露出型	アドレスابل発信機内蔵	FWLJ007-R-AD	45,800	B	ダイオード付ベル	ZBPJ007-AD	ZBRJ003A-T	246
		FWLJ007-R-AH	43,300	B	非常用放送設備連動対応	ZBPJ007-AH	ZBRJ003A-T	246
		FWLJ007-R-ADW	53,100	B	防雨型、ダイオード付ベル	ZBPJ007-ADW	ZBRJ003A-T	246
		FWLJ007-R-AHW	50,600	B	防雨型、非常用放送設備連動対応	ZBPJ007-AHW	ZBRJ003A-T	246
埋込型	アドレスابل発信機内蔵	FWLJ007-U-AD	41,800	B	ダイオード付ベル	ZBPJ007-AD	ZBCJ006-T	246
		FWLJ007-U-AH	39,300	B	非常用放送設備連動対応	ZBPJ007-AH	ZBCJ006-T	246
		FWLJ007-U-ADW	49,100	B	防雨型、ダイオード付ベル	ZBPJ007-ADW	ZBCJ006-T	246
		FWLJ007-U-AHW	46,600	B	防雨型、非常用放送設備連動対応	ZBPJ007-AHW	ZBCJ006-T	246

- 上記型名は組品となっており、手配は個別手配型名の機器ごとに行う必要があります。
- 上記販売価格はプレート・ボックスの合計です。
- 上記プレートには、発信機・表示灯・ベル（非常用放送設備連動対応型を除く）が含まれています。
- 接続可能受信機：仕様欄をご参照ください。

## 機器収容箱（R型用発信機内蔵）

区分	型名	販売価格	納期	備考	個別手配型名		頁	
					プレート	ボックス		
露出型	R型用発信機内蔵	FWLJ007-R-RD	42,700	B	ダイオード付ベル	ZBPJ007-RD	ZBRJ003A-T	249
		FWLJ007-R-RH	40,200	B	非常用放送設備連動対応	ZBPJ007-RH	ZBRJ003A-T	249
埋込型	R型用発信機内蔵	FWLJ007-U-RD	38,700	B	ダイオード付ベル	ZBPJ007-RD	ZBCJ006-T	249
		FWLJ007-U-RH	36,200	B	非常用放送設備連動対応	ZBPJ007-RH	ZBCJ006-T	249

- 上記型名は組品となっており、手配は個別手配型名の機器ごとに行う必要があります。
- 上記販売価格はプレート・ボックスの合計です。
- 上記プレートには、発信機・表示灯・ベル（非常用放送設備連動対応型を除く）が含まれています。
- 接続可能受信機：仕様欄をご参照ください。

## 機器収容箱（P型1級発信機内蔵）

区分	型名	販売価格	納期	備考	個別手配型名		頁	
					プレート	ボックス		
露出型	P型1級発信機内蔵	FWLJ007-R-P1	35,400	B		ZBPJ007-P1	ZBRJ003A-T	251
		FWLJ007-R-P1D	35,900	B	ダイオード付ベル	ZBPJ007-P1D	ZBRJ003A-T	251
		FWLJ007-R-P1H	30,800	B	非常用放送設備連動対応	ZBPJ007-P1H	ZBRJ003A-T	251
		FWLJ007-R-P1W	48,400	B	防雨型	ZBPJ007-P1W	ZBRJ003A-T	251
		FWLJ007-R-P1DW	48,900	B	防雨型、ダイオード付ベル	ZBPJ007-P1DW	ZBRJ003A-T	251
		FWLJ007-R-P1HW	43,800	B	防雨型、非常用放送設備連動対応	ZBPJ007-P1HW	ZBRJ003A-T	251
		FWLJ007-R-P1WS	195,000	B	ステンレス製、防雨型	ZBPJ007-P1WS	ZBRJ003A-TS	251
		FWLJ007-U-P1	31,400	B		ZBPJ007-P1	ZBCJ006-T	251
		FWLJ007-U-P1D	31,900	B	ダイオード付ベル	ZBPJ007-P1D	ZBCJ006-T	251
		FWLJ007-U-P1H	26,800	B	非常用放送設備連動対応	ZBPJ007-P1H	ZBCJ006-T	251
埋込型	P型1級発信機内蔵	FWLJ007-U-P1W	44,400	B	防雨型	ZBPJ007-P1W	ZBCJ006-T	251
		FWLJ007-U-P1DW	44,900	B	防雨型、ダイオード付ベル	ZBPJ007-P1DW	ZBCJ006-T	251
		FWLJ007-U-P1HW	39,800	B	防雨型、非常用放送設備連動対応	ZBPJ007-P1HW	ZBCJ006-T	251
		FWLJ007-U-P1WS	126,000	B	ステンレス製、防雨型	ZBPJ007-P1WS	ZBCJ006-T	251

- 上記型名は組品となっており、手配は個別手配型名の機器ごとに行う必要があります。
- 上記販売価格はプレート・ボックスの合計です。
- 上記プレートには、発信機・表示灯・ベル（非常用放送設備連動対応型を除く）が含まれています。

FWLJ007-R-P2



### 機器収容箱 (P型2級発信機内蔵)

区分	型名	販売価格	納期	備考	個別手配型名		頁
					プレート	ボックス	
露出型	FWLJ007-R-P2	32,000	B		ZBPJ007-P2	ZBRJ003A-T	255
	FWLJ007-R-P2W	45,000	B	防雨型	ZBPJ007-P2W	ZBRJ003A-T	255
埋込型	FWLJ007-U-P2	28,000	B		ZBPJ007-P2	ZBCJ006-T	255
	FWLJ007-U-P2W	41,000	B	防雨型	ZBPJ007-P2W	ZBCJ006-T	255

- 上記型名は組品となっており、手配は個別手配型名の機器ごとに行う必要があります。
- 上記販売価格はプレート・ボックスの合計です。
- 上記プレートには、発信機・表示灯・ベル（非常用放送設備連動対応型を除く）が含まれています。

### 機器収容箱ボックス用端子位置変換プレート

区分	型名	販売価格	納期	備考	頁
	ZTPJ001	1,800	B	ZBC-6T、ZBRJ003-T用	257

価格表

# 機器収容箱

## 機器収容箱 (アドレスサブル発信機内蔵) 仕様

### ●露出型

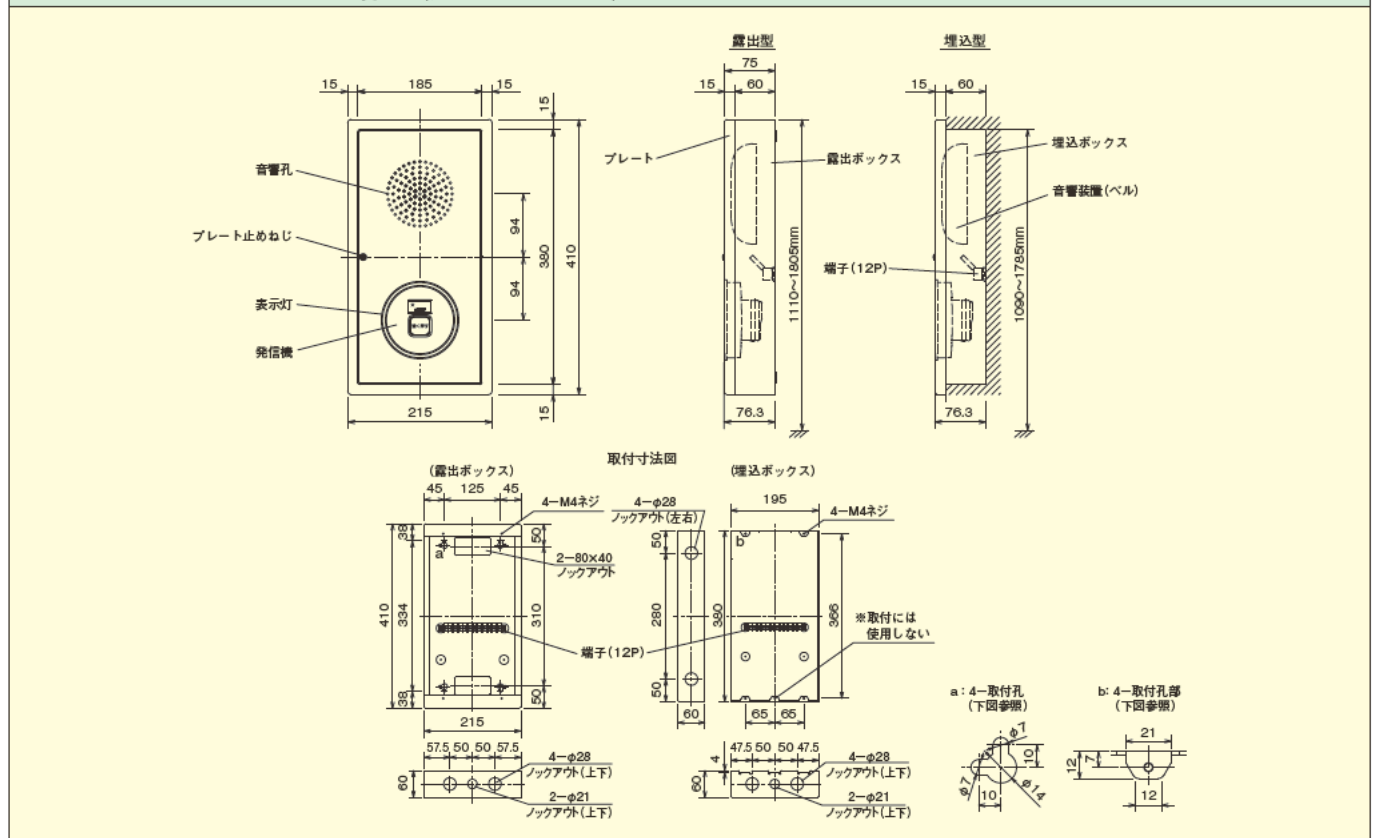
種別	機器収容箱			
	普通型、アドレスサブル発信機内蔵	非常放送設備運動対応型、アドレスサブル発信機内蔵	普通型、アドレスサブル発信機内蔵、防雨型	非常放送設備運動対応型、アドレスサブル発信機内蔵、防雨型
型名	FWLJ007-R-AD	FWLJ007-R-AH	FWLJ007-R-ADW	FWLJ007-R-AHW
構造	露出型			
使用温度範囲	-10℃~40℃ (-H型は-10℃~50℃)			
音量	90dB/1m以上	—	90dB/1m以上	—
プレート 付属機器	発信機	FMBJ102-U		FMBJ102-UW
	音響装置	FBM023-D	—	FBM023-D
	表示灯	FLPJ004		FLPJ004-W
接続可能受信機	当社製 R-22 シリーズシステム / R-24 シリーズシステム用受信機			
主材	〔プレート, 露出ボックス〕 鋼板 t1.2 〔埋込ボックス〕 鋼板 t1.6			
仕上	〔プレート, 露出ボックス〕 焼付塗装 ●ノーマルホワイト (NW) は、マンセル N8.7 半つや近似色です。〔埋込ボックス〕 黒色塗装			
質量	約 4.3kg	約 3.6kg	約 4.3kg	約 3.6kg

### ●埋込型

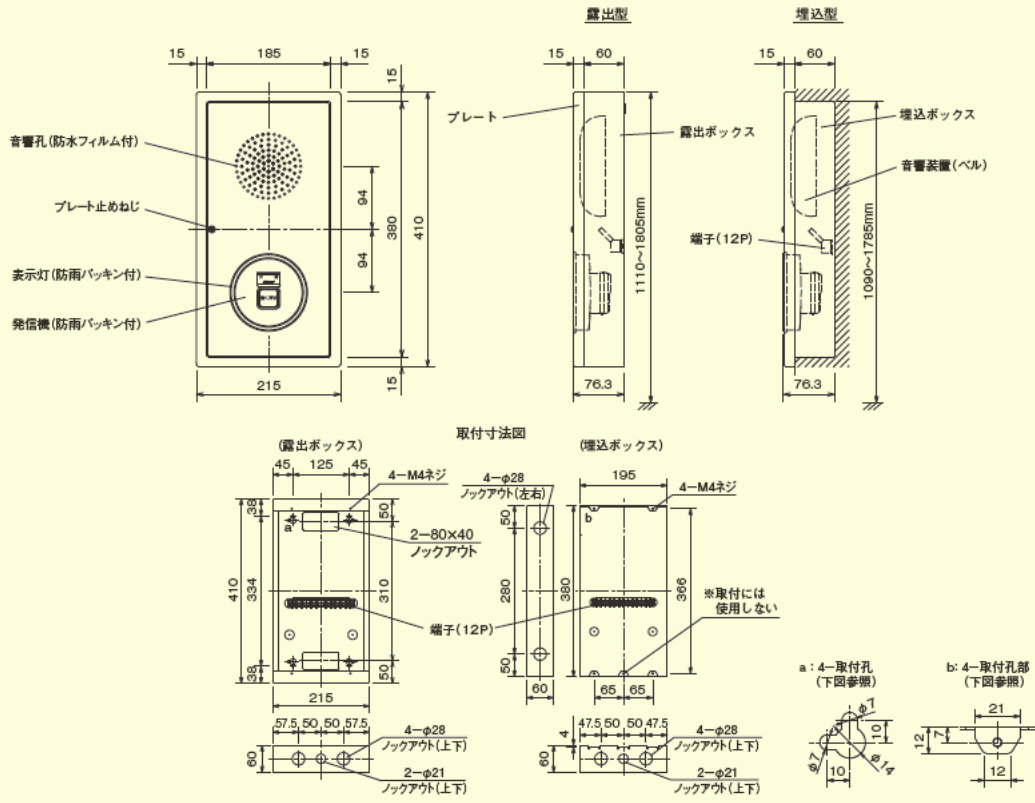
種別	機器収容箱			
	普通型、アドレスサブル発信機内蔵	非常放送設備運動対応型、アドレスサブル発信機内蔵	普通型、アドレスサブル発信機内蔵、防雨型	非常放送設備運動対応型、アドレスサブル発信機内蔵、防雨型
型名	FWLJ007-U-AD	FWLJ007-U-AH	FWLJ007-U-ADW	FWLJ007-U-AHW
構造	埋込型			
使用温度範囲	-10℃~40℃ (-H型は-10℃~50℃)			
音量	90dB/1m以上	—	90dB/1m以上	—
プレート 付属機器	発信機	FMBJ102-U		FMBJ102-UW
	音響装置	FBM023-D	—	FBM023-D
	表示灯	FLPJ004		FLPJ004-W
接続可能受信機	当社製 R-22 シリーズシステム / R-24 シリーズシステム用受信機			
主材	〔プレート, 露出ボックス〕 鋼板 t1.2 〔埋込ボックス〕 鋼板 t1.6			
仕上	〔プレート, 露出ボックス〕 焼付塗装 ●ノーマルホワイト (NW) は、マンセル N8.7 半つや近似色です。〔埋込ボックス〕 黒色塗装			
質量	約 4.4kg	約 3.7kg	約 4.4kg	約 3.7kg

## 機器収容箱 (アドレスサブル発信機内蔵) 外観図

### FWLJ007-R/U-AD 型機器収容箱 (露出型 / 埋込型)

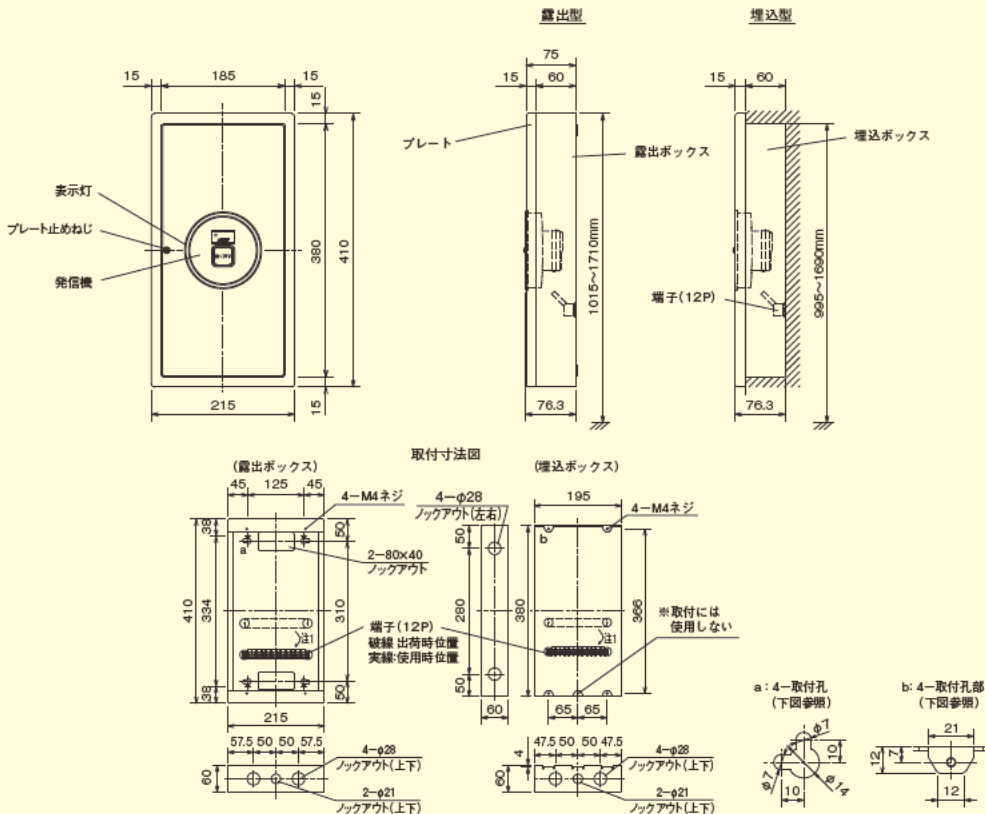


FWLJ007-R/U-ADW 型機器収容箱 (露出型/埋込型)



外觀図

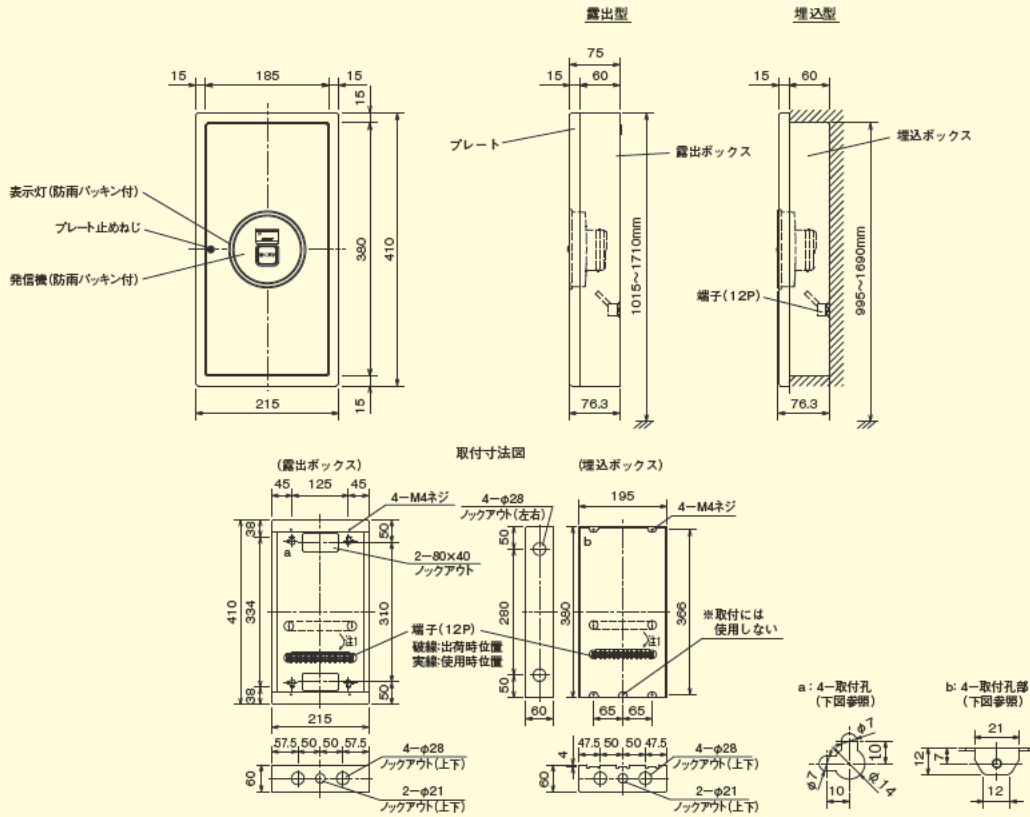
FWLJ007-R/U-AH 型機器収容箱 (露出型/埋込型)



注1：露出/埋込ボックスは、ベル有りタイプと共用のため、非常放送対応型として使用する場合は、ボックス内の端子位置を出荷時位置から現場にて下側に付けかえてください。

# 機器収容箱

## FWLJ007-R/U-AHW 型機器収容箱 (露出型/埋込型)



外觀図

注1：露出/埋込ボックスは、ベル有りタイプと共用のため、非常放送対応型として使用する場合は、ボックス内の端子位置を出荷時位置から現場にて下側に付けかえてください。

## 機器収容箱 (R型用発信機内蔵) 仕様

### ●露出型

種別	機器収容箱	
	普通型、R型発信機内蔵	非常放送設備連動対応型、R型発信機内蔵
型名	FWLJ007-R-RD	FWLJ007-R-RH
構造	露出型	
使用温度範囲	-10℃～40℃ (-H型は-10℃～50℃)	
音量	90dB/1m以上	—
プレート 付属機器	発信機	FMRJ102-U
	音響装置	FBM023-D
	表示灯	FLPJ004
接続可能受信機	当社製R-22シリーズシステム/R-24シリーズシステム用受信機	
主材	〔プレート、露出ボックス〕鋼板 t 1. 2 〔埋込ボックス〕鋼板 t 1. 6	
仕上	〔プレート、露出ボックス〕焼付塗装 ●ノーマルホワイト (NW) は、マンセルN 8. 7半つや近似色です。〔埋込ボックス〕黒色塗装	
質量	約4.3kg	約3.6kg

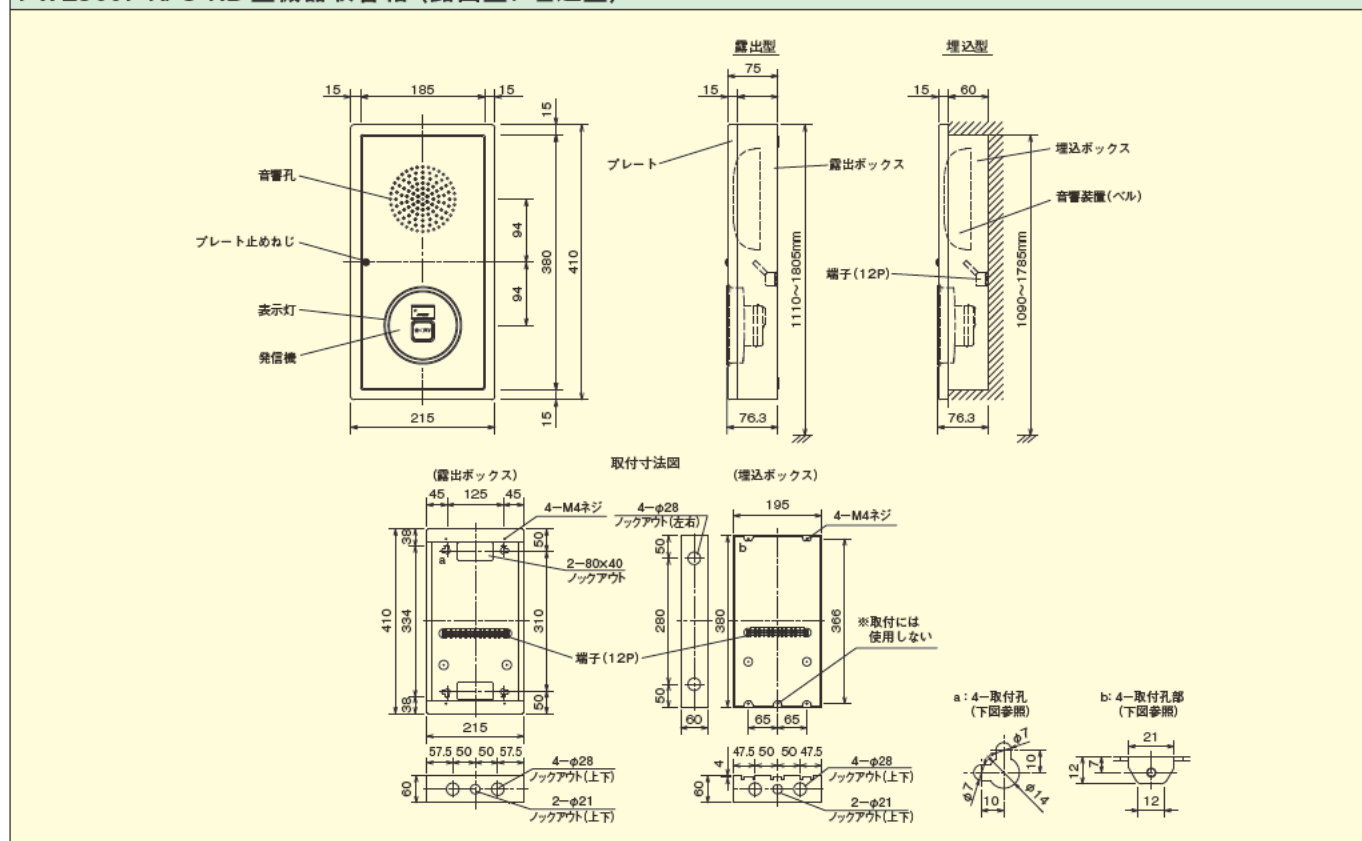
### ●埋込型

種別	機器収容箱	
	普通型、R型発信機内蔵	非常放送設備連動対応型、R型発信機内蔵
型名	FWLJ007-U-RD	FWLJ007-U-RH
構造	埋込型	
使用温度範囲	-10℃～40℃ (-H型は-10℃～50℃)	
音量	90dB/1m以上	—
プレート 付属機器	発信機	FMRJ102-U
	音響装置	FBM023-D
	表示灯	FLPJ004
接続可能受信機	当社製R-22シリーズシステム/R-24シリーズシステム用受信機	
主材	〔プレート、露出ボックス〕鋼板 t 1. 2 〔埋込ボックス〕鋼板 t 1. 6	
仕上	〔プレート、露出ボックス〕焼付塗装 ●ノーマルホワイト (NW) は、マンセルN 8. 7半つや近似色です。〔埋込ボックス〕黒色塗装	
質量	約4.4kg	約3.7kg

仕様  
外観図

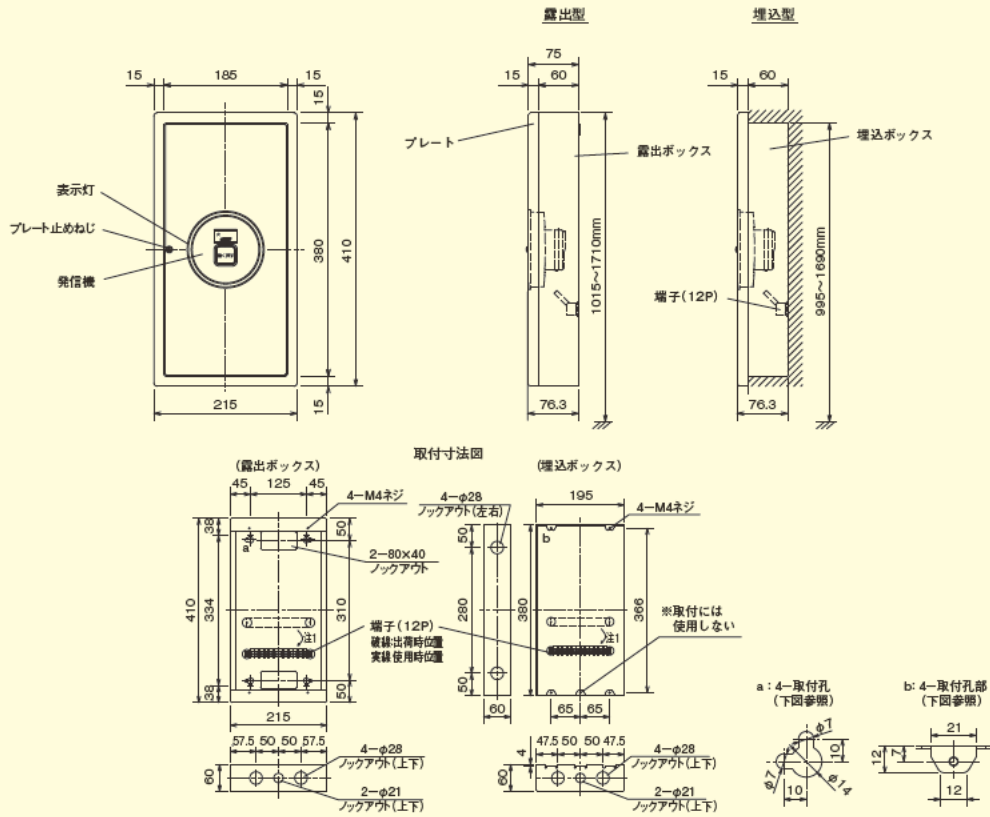
## 機器収容箱 (R型用発信機内蔵) 外観図

### FWLJ007-R/U-RD 型機器収容箱 (露出型/埋込型)



# 機器収容箱

## FWLJ007-R/U-RH型機器収容箱 (露出型/埋込型)



注1：露出/埋込ボックスは、ベル有りタイプと共用のため、非常放送対応型として使用する場合は、ボックス内の端子位置を出荷時位置から現場にて下側に付けかえてください。

外觀図



## 機器収容箱 (P型1級発信機内蔵) 仕様

### ●露出型

種別	機器収容箱						
	普通型、P型1級発信機内蔵		非常放送設備連動対応型、P型1級発信機内蔵	普通型、P型1級発信機内蔵、防雨型			非常放送設備連動対応型、P型1級発信機内蔵、防雨型
型名	FWLJ007-R-P1	FWLJ007-R-P1D	FWLJ007-R-P1H	FWLJ007-R-P1W	FWLJ007-R-P1WS	FWLJ007-R-P1DW	FWLJ007-R-P1HW
構造	露出型						
使用温度範囲	-10℃～40℃ (-H型は-10℃～50℃)						
音量	90dB/1m以上		—	90dB/1m以上			—
プレート 付属機器	発信機	FMMJ102-U			FMMJ102-UW		
	音響装置	FBM023	FBM023-D	—	FMB023		FBM023-D
	表示灯	FLPJ004			FLPJ004-W		
接続可能受信機	※2	※1	※2			※1	※2
主材	〔プレート、露出ボックス〕鋼板t1.2 〔埋込ボックス〕鋼板t1.6				〔プレート、露出ボックス〕SUS1.2 〔埋込ボックス〕鋼板t1.6	〔プレート、露出ボックス〕鋼板t1.2 〔埋込ボックス〕鋼板t1.6	
仕上	〔プレート、露出ボックス〕焼付塗装 ●ノーマホワイト (NW) は、マンセルN8.7半つや近似色です。 〔埋込ボックス〕黒色塗装				〔プレート、露出ボックス〕ヘアライン仕上げ 〔埋込ボックス〕黒色塗装	〔プレート、露出ボックス〕焼付塗装 ●ノーマホワイト (NW) は、マンセルN8.7半つや近似色です。 〔埋込ボックス〕黒色塗装	
質量	約4.3kg	約4.3kg	約3.6kg	約4.3kg	約5.5kg	約4.3kg	約3.6kg

※1：進Pシリーズシステム用受信機 ※2：当社製N-11回路およびS-11回路以降のP型受信機

仕様

### ●埋込型

種別	機器収容箱						
	普通型、P型1級発信機内蔵		非常放送設備連動対応型、P型1級発信機内蔵	普通型、P型1級発信機内蔵、防雨型			非常放送設備連動対応型、P型1級発信機内蔵、防雨型
型名	FWLJ007-U-P1	FWLJ007-U-P1D	FWLJ007-U-P1H	FWLJ007-U-P1W	FWLJ007-U-P1WS	FWLJ007-U-P1DW	FWLJ007-U-P1HW
構造	埋込型						
使用温度範囲	-10℃～40℃ (-H型は-10℃～50℃)						
音量	90dB/1m以上		—	90dB/1m以上			—
プレート 付属機器	発信機	FMMJ102-U			FMMJ102-UW		
	音響装置	FBM023	FBM023-D	—	FMB023		FBM023-D
	表示灯	FLPJ004			FLPJ004-W		
接続可能受信機	※2	※1	※2			※1	※2
主材	〔プレート、露出ボックス〕鋼板t1.2 〔埋込ボックス〕鋼板t1.6				〔プレート、露出ボックス〕SUS1.2 〔埋込ボックス〕鋼板t1.6	〔プレート、露出ボックス〕鋼板t1.2 〔埋込ボックス〕鋼板t1.6	
仕上	〔プレート、露出ボックス〕焼付塗装 ●ノーマホワイト (NW) は、マンセルN8.7半つや近似色です。 〔埋込ボックス〕黒色塗装				〔プレート、露出ボックス〕ヘアライン仕上げ 〔埋込ボックス〕黒色塗装	〔プレート、露出ボックス〕焼付塗装 ●ノーマホワイト (NW) は、マンセルN8.7半つや近似色です。 〔埋込ボックス〕黒色塗装	
質量	約4.4kg	約4.4kg	約3.7kg	約4.4kg	約5.0kg	約4.4kg	約3.7kg

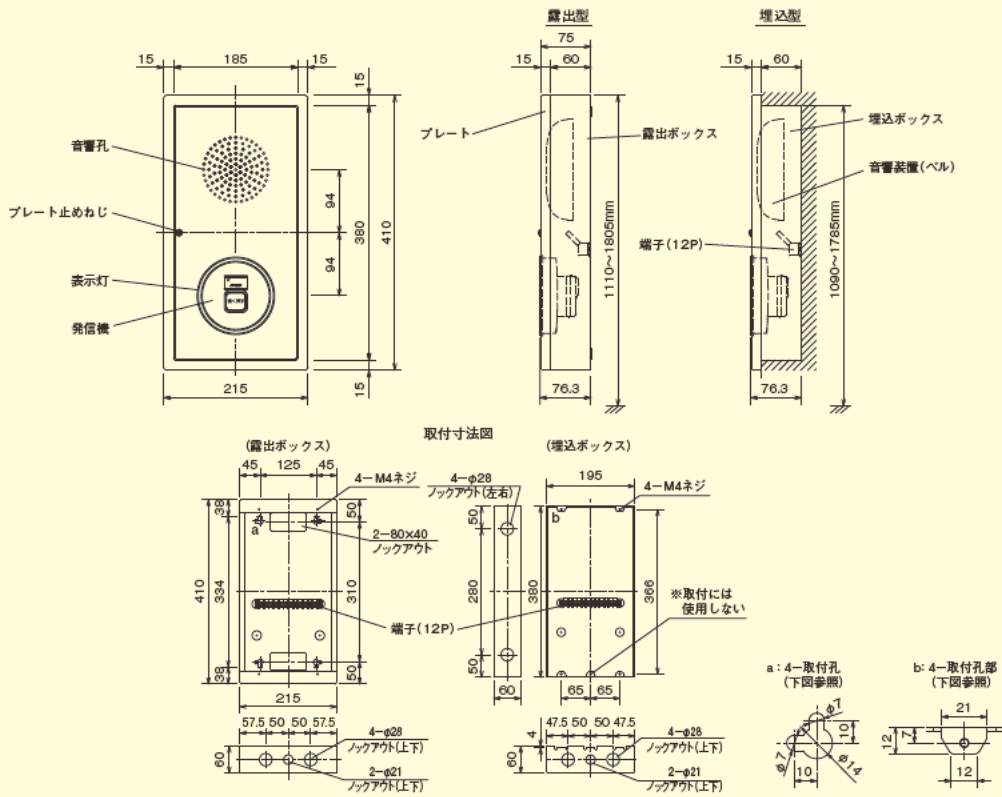
※1：進Pシリーズシステム用受信機 ※2：当社製N-11回路およびS-11回路以降のP型受信機



# 機器収容箱

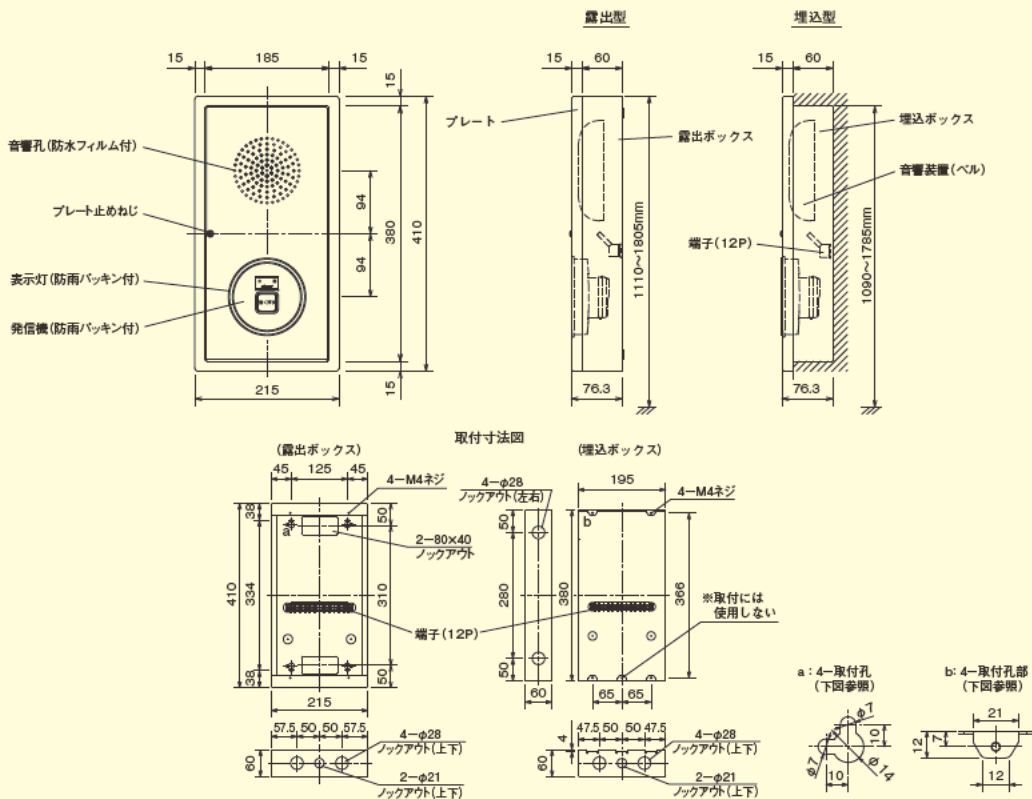
## 機器収容箱 (P型 1級発信機内蔵) 外観図

### FWLJ007-R/U-P1, P1D型機器収容箱 (露出型/埋込型)



外観図

### FWLJ007-R/U-P1W, P1DW型機器収容箱 (露出型/埋込型)







## 機器収容箱 (P型2級発信機内蔵) 仕様

### ●露出型

種別	機器収容箱	
	普通型、P型2級発信機内蔵	普通型、P型2級発信機内蔵、防雨型
型名	FWLJ007-R-P2	FWLJ007-R-P2W
構造	露出型	
使用温度範囲	-10℃～40℃	
音量	90dB/1m以上	
プレート 付属機器	発信機	FMMJ202-U
	音響装置	FBM023
	表示灯	FLPJ004
接続可能受信機	当社製P型2級受信機	
主材	[プレート, 露出ボックス] 鋼板 t 1.2 [埋込ボックス] 鋼板 t 1.6	
仕上	[プレート, 露出ボックス] 焼付塗装 ●ノーマルホワイト (NW) は、マンセルN8.7半つや近似色です。 [埋込ボックス] 黒色塗装	
質量	約4.3kg	約4.3kg

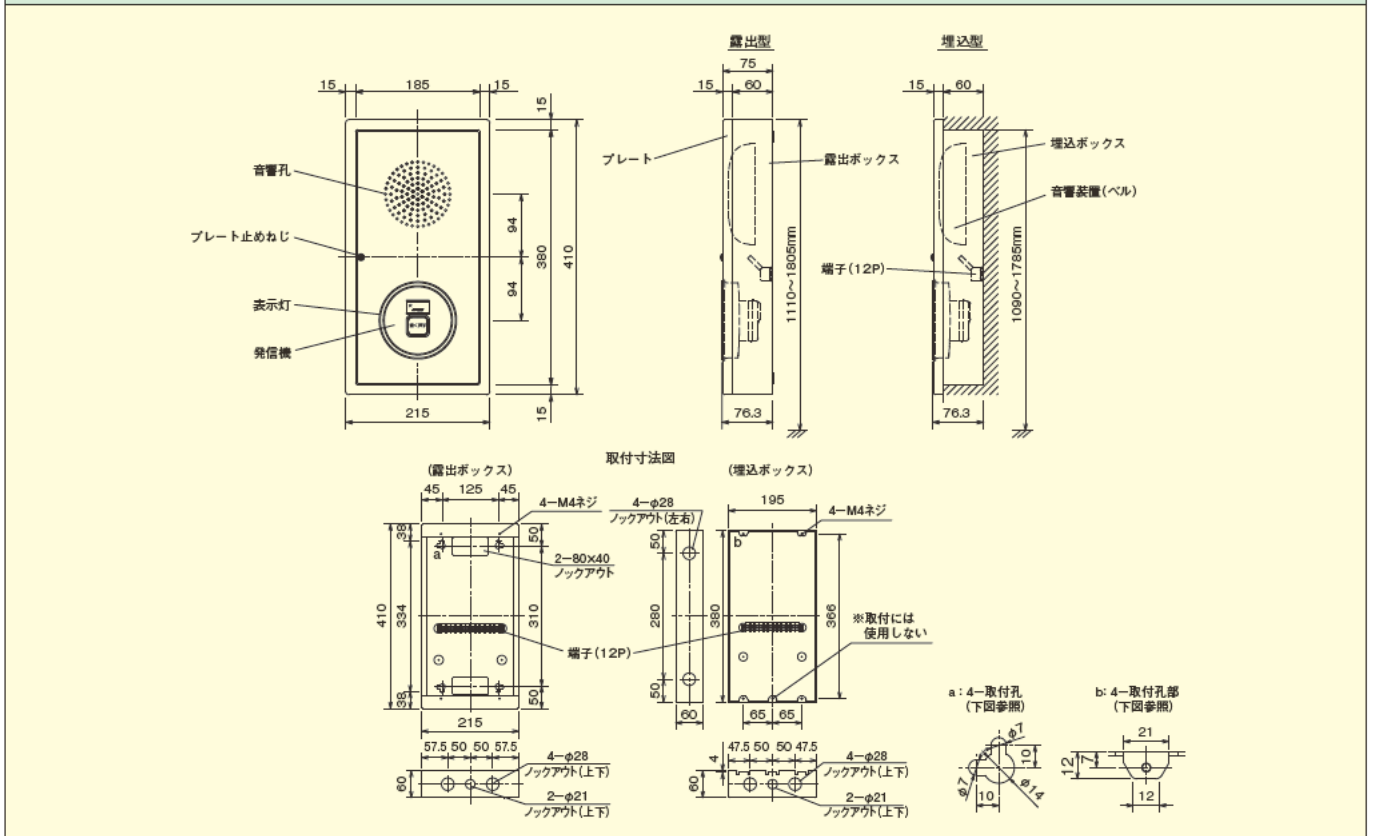
### ●埋込型

種別	機器収容箱	
	普通型、P型2級発信機内蔵	普通型、P型2級発信機内蔵、防雨型
型名	FWLJ007-U-P2	FWLJ007-U-P2W
構造	埋込式	
使用温度範囲	-10℃～40℃	
音量	90dB/1m以上	
プレート 付属機器	発信機	FMMJ202-U
	音響装置	FBM023
	表示灯	FLPJ004
接続可能受信機	当社製P型2級受信機	
主材	[プレート, 露出ボックス] 鋼板 t 1.2 [埋込ボックス] 鋼板 t 1.6	
仕上	[プレート, 露出ボックス] 焼付塗装 ●ノーマルホワイト (NW) は、マンセルN8.7半つや近似色です。 [埋込ボックス] 黒色塗装	
質量	約4.4kg	約4.4kg

仕様  
外観図

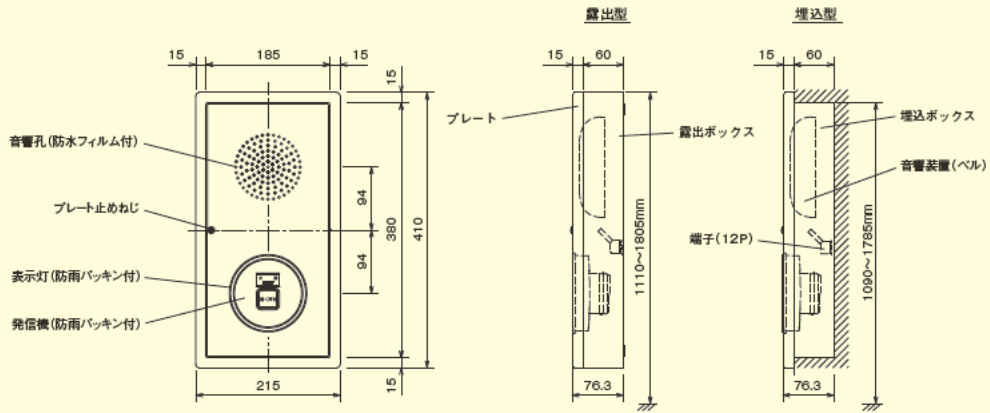
## 機器収容箱 (P型2級発信機内蔵) 外観図

### FWLJ007-R/U-P2型機器収容箱 (露出型/埋込型)

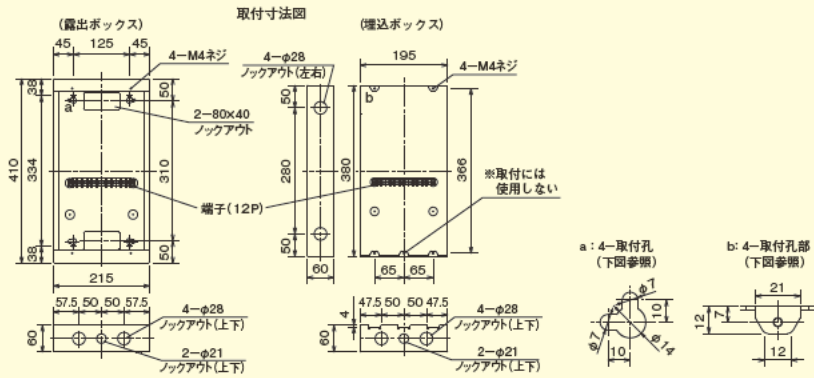


# 機器収容箱

## FWLJ007-R/U-P2W型機器収容箱（露出型／埋込型）

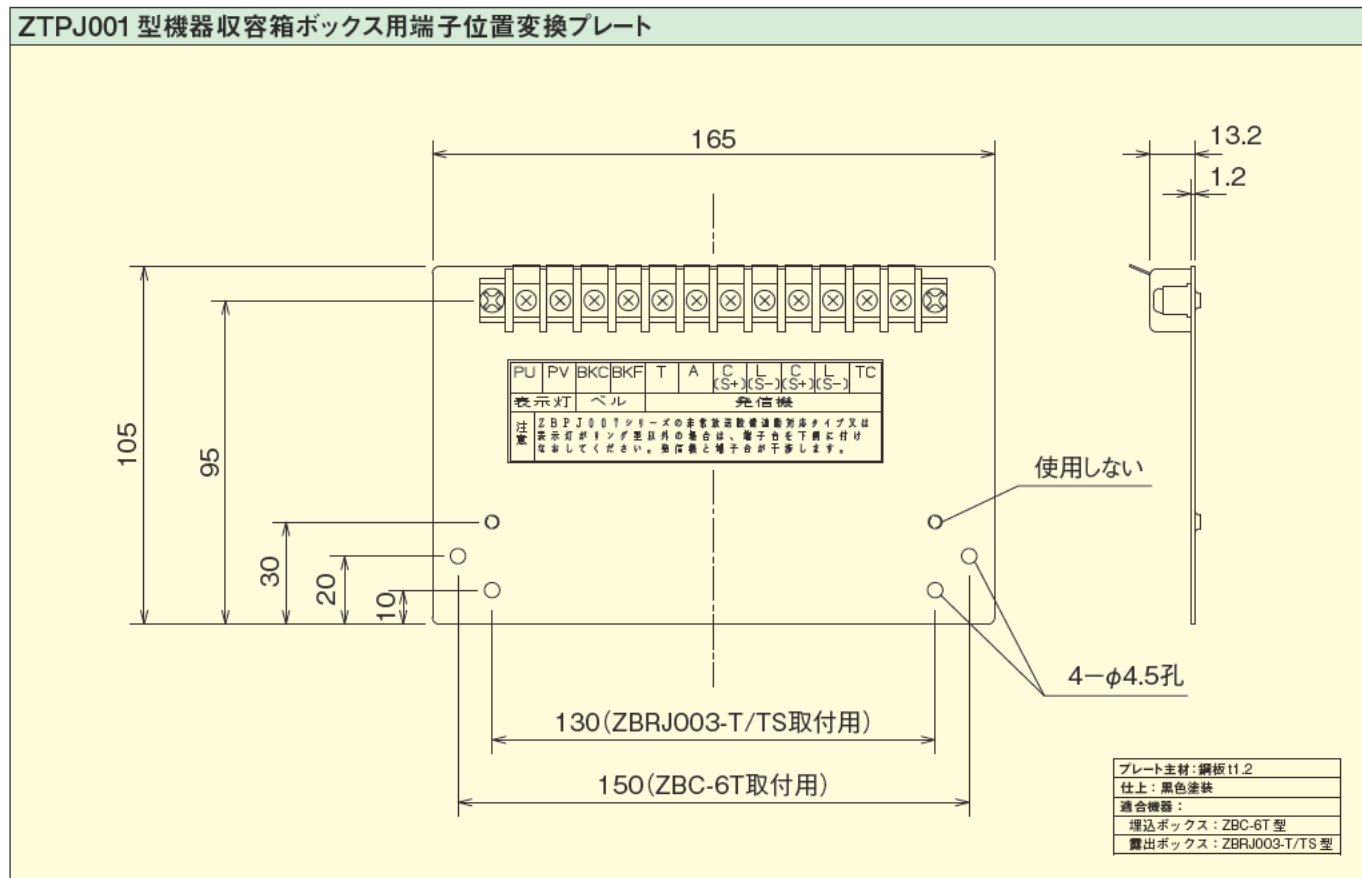


外観図



# 機器収容箱ボックス用端子位置変換プレート外観図

## ZTPJ001 型機器収容箱ボックス用端子位置変換プレート



外観図