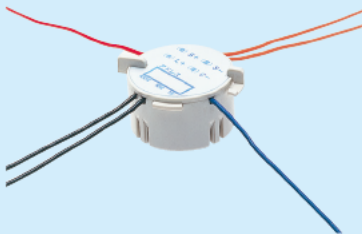
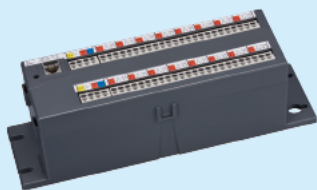


中継器・中継器収納箱 感知器付属品

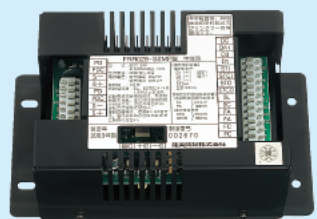
FRR028-F



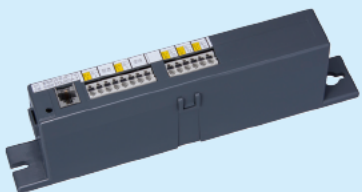
FRRJ001-Y-4S



FRR028-SZMP



FQIJ001A-Y



FRL014



価格表

中継器

区分	型名	販売価格	納期	備考	頁
感知器ベース取付型	FRRJ008-M-F	11,300	A	一般型感知器用、1回線用	232
	FRRJ008-M-FH	14,400	B	一般型感知器用、1回線用、移報出力付	232
縦型	FRRJ001-Y-4F	39,000	A	一般型感知器用、4回線用	232
縦型(2個サイズ)	FRRJ001-Y-16F	150,000	B	一般型感知器用、16回線用	232
	FRRJ001-Y-16FP	170,000	B	P-AT感知器用、個別表示対応、16回線用	232
	FRRJ001-Y-4FPA	44,800	A	P-AT感知器用、個別表示対応、4回線用	232
据置型	FRR028-FL	26,300	B	光電式分離型感知器用、1回線用	232
縦型	FRRJ001-Y-BL3	35,700	A	地区音響用、自動試験機能付	232
	FRRJ001-Y-G	27,500	A	ガスもれ検知器用	232
	FRRJ001-Y-S	32,200	A	防排煙用、普通型	232
	FRRJ001-Y-SS	32,200	A	防排煙用、無電圧出力型	232
	FRRJ001-Y-SZ	32,200	A	防排煙用、復帰型	232
	FRRJ001-Y-2SS	62,000	A	防排煙用、無電圧出力型、8回線/2AD	232
	FRRJ001-Y-2SZ	62,000	A	防排煙用、復帰型、4回線/2AD	232
	FRRJ001-Y-SM	36,200	B	防排煙用、普通型、マイナスコモン	232
	FRRJ001-Y-SZM	36,200	B	防排煙用、復帰型、マイナスコモン	232
縦型(2個サイズ)	FRRJ001-Y-4S	125,000	B	防排煙用、普通型、16回線用	232
	FRRJ001-Y-4SD	115,000	B	防排煙用、無電圧出力専用、16回線用	232
据置型	FRRJ001-Y-4SZ	120,000	B	防排煙用・遠隔復帰用、8回線用	232
	FRR028-SZMP	50,000	B	共同住宅用充水予作動式スプリンクラー設備用	232
据置型	FRR028-DB	32,200	B	入力用、b接点入力用	232
	FQIJ001A-Y	32,200	A	ショートサーキットアイソレータ、R-24シリーズ用	232
壁掛型	FRRJ005-R	※1	B	4FP増設中継器、自動試験機能付、R-24CⅡ用	236

●接続可能受信機：仕様欄をご覧ください。

※1 上記製品の販売価格に関しては、別途お問い合わせください。

中継器収納箱

区分	型名	販売価格	納期	備考	頁
壁掛型	FXRJ001B-R-5	※1	B	中継器5個用	237
	FXRJ001B-R-10		B	中継器10個用	237
	FXRJ001B-R-15		B	中継器15個用	237
自立型	FXRJ001B-J-30		B	中継器30個用	237

●上記販売価格には、中継器は含まれておりません。

※1 上記製品の販売価格に関しては、別途お問い合わせください。

アダプタ・中継器

区分	型名	販売価格	納期	備考	頁
移報アダプタ	FRL017	7,600	B	R-22シリーズシステム、R-24シリーズシステム用、移報用	238
	FRLJ001-D-T	3,000	B	感知器ベース取付型、P-AT (P型自動試験機能付)用	238
中継器	FRL014	2,000	B	一般型感知器用、移報用	238
	FRL015	2,000	B	HX型、HWX型、Y型感知器用、移報用	238
	FRF011	15,000	B	P型2級発信機蓄積解除用	238

遠隔試験機能付中継器

区分	型名	販売価格	納期	備考	頁
露出型	FRM014	12,000	A	共同住宅用 (共住省令対応)	240
	FRMJ001-R	16,000	B	一般自火報用	240
埋込型	FRM054	11,500	B	共同住宅用 (共住省令対応)	240
	FRMJ001-U	15,500	B	一般自火報用	240

FZN053



FZB018-2



FZB018-4



FZB058-2



FZBJ001-U-4



FZB060-2



FZHJ002-R



プロテクタ

区分	型名	販売価格	納期	備考	頁
感知器用	FZP012-L	2,000	A	スポット型感知器および表示灯用	241
	FZP012-H	3,000	A	FDK225型、FDS221型以前の煙感知器用	241

塗代カバー

区分	型名	販売価格	納期	備考	頁
	FZN053	720	A	埋込ボックス用	241
	FZNDJ001	450	A	埋込ボックス用、小形煙感知器用	241

感知器ベース

区分	型名	販売価格	納期	備考	頁
露出型	FZB018-2	400	A		242
	FZB018-4	400	A		242
	FZB015A-4	2,400	B	小形一般型感知器用	242
	FZB012-2	400	B	本質安全防爆煙感知器用	242
埋込型	FZB058-2	2,400	B		242
	FZB058-4	2,400	B		242
	FZBJ001-U-4	2,400	A	小形一般型感知器、小形自動試験機能付感知器用	243
	FZB052-2	2,400	B	本質安全防爆煙感知器用	243
	FZB060-2	2,400	A	一般光電式、P-AT用	242
	FZB060-4	2,400	A	一般光電式、P-AT用	242

価格表

感知器取付金具

区分	型名	販売価格	納期	備考	頁
	FZM052-2	4,500	B	煙感知器交換用	243
	FZM052-4	4,800	B		243
	FZMJ001-U-2	4,500	B		243
	FZMJ001-U-4	4,800	B		243

煙感知器用ヒーターボックス

区分	型名	販売価格	納期	備考	頁
	FZHJ002-R	32,000	B		243

アドレス付終端器

区分	型名	販売価格	納期	備考	頁
	FZEJ001	3,000	B	進PⅢ用、アドレス60番固定	238

中継器・中継器収納箱 感知器付属品

中継器仕様

種別	中継器										
	感知器用						光電式 分離型 感知器用	地区音響用、 自動試験 機能付	ガスもれ 検知器用	防排煙用	
	1回線用	1回線用、 移報出力付	4回線用	16回線用	4回線用、自動試験機 機能付、個別表示対応	16回線用、自動試験機 機能付、個別表示対応				普通型	無電圧 出力型
型名	FRRJ008-M-F	FRRJ008-M-FH	FRRJ001-Y-4F	FRRJ001-Y-16F	FRRJ001-Y-4FPA	FRRJ001-Y-16FP	FRR028-FL	FRRJ001-Y-BL3	FRRJ001-Y-G	FRRJ001-Y-S	FRRJ001-Y-SS
構造	感知器ベース取付型		縦型	縦型(2個サイズ)	縦型	縦型(2個サイズ)	据置型	縦型			
国検型式番号	中第26～3号		中第18～14号	中第23～7号	中第18～10～1号	中第23～8号	中第9～8号	中第18～9号	中第18～8号	中第18～11号	中第18～13号
定格電圧	主信号線 (S+, S-) : DC24V										
	感知器回路 : DC24V							地区音響装置 回路 : DC24V	—	端末機器回路 : DC24V	
感知器用電源線	不要 (S+, S-より供給)		要 (PFC, PFより供給)				要 (P, Nより供給)		—		
回線数	1回線 / 1アドレス		4回線 / 4アドレス	16回線 / 16アドレス	4回線 / 4アドレス	16回線 / 16アドレス	1回線 / 1アドレス	3回線 / 1アドレス	4回線 / 1アドレス	4回線 / 1アドレス	4回線 / 1アドレス
端末機器接続個数	煙感知器 (非蓄積型) : 20個 / 1回線 熱感知器 : 制限なし マイナスコモン		煙感知器 (非蓄積型) : 30個 / 1回線 熱感知器 : 制限なし	煙感知器 (非蓄積型) : 30個 / 1回線 熱感知器 : 制限なし	煙感知器 + P-AT感知器 (熱、煙) (非蓄積型) : 30個 / 1回線 熱感知器 : 制限なし	一般煙感知器 + P型自動試験 機能付感知器 (煙、熱) (非蓄積型) : 30個 / 1回線 一般熱感知器 : 制限なし	2個 / 1回線	60個 (0.6A以 下 / 1回線)	1個 / 1回線 ARP型中継 器使用時は 9個 / 1回線	2A / 回線 DC24V 有電圧出力 無電圧a接点	
端末機器確認入力	—									無電圧a接点	
環境条件	使用温度範囲 : -10 ~ 50℃ 使用湿度範囲 : 20 ~ 85% (RH)										
接続可能受信機・主中継器 (リンクモジュール)	R-22シリーズシステム/ R-24シリーズシステム用				R-22MX / MXA / LX / EX, R-24シ ステム受信機	R-22MX / MXA / LX / EX, R-24シ ステム受信機	R-22シリーズシステム / R-24シリーズシステム用受信機				
外部配線抵抗	50Ω以下 (往復)							—			
終端器	FZE016A型				10kΩ, 1/2W				—		
外線接続方法	リード線		差し込み端子 接続可能電線サイズ 単線 : φ0.4 ~ 1.6mm								
主材	ポリカーボネート系樹脂			ABS樹脂							
質量	約35g	約40g	約175g	約320g	約175g	約320g	約190g	約175g	約170g	約190g	

仕様

種別	中継器										
	防排煙用								共同住宅予 作動式プリン クラー設備専 用	入力用 b接点 入力用	ショートサー キット アイソレータ
	復帰型	無電圧 出力型	復帰型	普通型	復帰型	無電圧出力 専用型	普通型、 マイナスコモン	復帰型、 マイナスコモン			
型名	FRRJ001-Y-SZ	FRRJ001-Y-2SS	FRRJ001-Y-2SZ	FRRJ001-Y-4S	FRRJ001-Y-4SZ	FRRJ001-Y-4SD	FRRJ001-Y-SM	FRRJ001-Y-SZM	FRR028-SZMP	FRR028-DB	FQI001A-Y
構造	縦型		縦型 (2個サイズ)				縦型		据置型	縦型	
国検型式番号	中第18～15号	中第18～12号	中第18～6号	中第23～9号	中第23～10号	中第23～11号	中第18～16号		中第9～13号	中第9～14号	中第18～7号
定格電圧	主信号線 (S+, S-) : DC24V										
	端末機器回路 : DC24V										
感知器用電源線	—										
回線数	2回線 / 1アドレス	8回線 / 2アドレス	4回線 / 2アドレス	16回線 / 4アドレス	8回線 / 4アドレス	16回線 / 4アドレス	4回線 / 1アドレス	2回線 / 1アドレス	1回線 / 1アドレス	4回線 / 1アドレス	1回線 / 1アドレス
端末機器接続個数	2A / 1回線								遠隔試験機能付 感知器※ ●煙感知器 : 10個 / 1回線または ●熱感知器 : 16個 / 1回線	—	
端末機器確認入力	DC24V 有電圧出力	無電圧a 接点	DC24V有電圧出力			無電圧a 接点	DC24V有電圧出力 (マイナスコモン)		遠隔起動弁1台 120mA / 1回線 DC24V有電圧出力	無電圧b 接点	—
環境条件	使用温度範囲 : -10 ~ 50℃ 使用湿度範囲 : 20 ~ 85% (RH)										
接続可能受信機・主中継器 (リンクモジュール)	R-22シリーズシステム / R-24シリーズシステム用受信機									R-24シ ステム用受信機	
外部配線抵抗	50Ω以下 (往復)								100Ω以下 (往復)	50Ω以下 (往復)	15Ω以下 (往復)
終端器	—								47kΩ, 1/2W		—
外線接続方法	差し込み端子 接続可能電線サイズ 単線 : φ0.4 ~ 1.6mm										
主材	ABS樹脂								鋼板t1.0	ABS樹脂	
質量	約185g	約200g	約360g	約330g	約330g	約185g	約550g	約190g	約170g		

※煙感知器と熱感知器を混在設置する場合は、それぞれの設置可能個数を当社までご確認ください。

中継器外観図

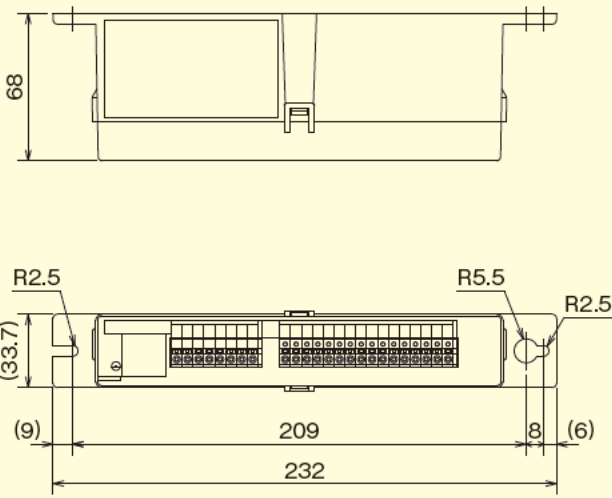
FRRJ008-M-F型中継器(感知器ベース取付型)	FRRJ008-M-FH型中継器(感知器ベース取付型)	FRRJ001-Y-4F/-4FPA型中継器(縦型)
FRRJ001-Y-16F/-16FP型中継器(縦型)	FRR028-FL/-DB型中継器(据置型)	
FRRJ001-Y-BL3型中継器(縦型)	FRRJ001-Y-G型中継器(縦型)	

外観図

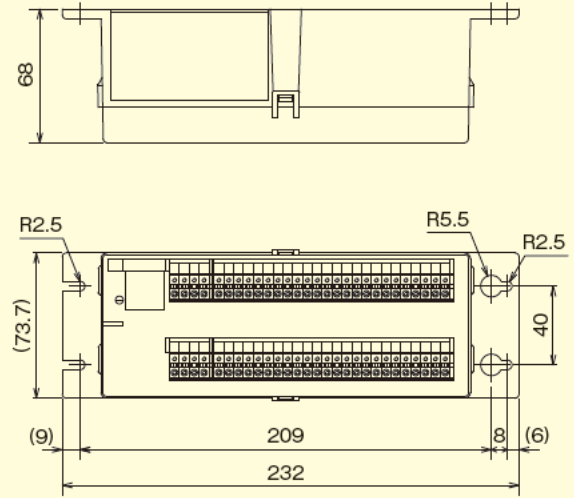
中継器・中継器収納箱 感知器付属品

外觀圖

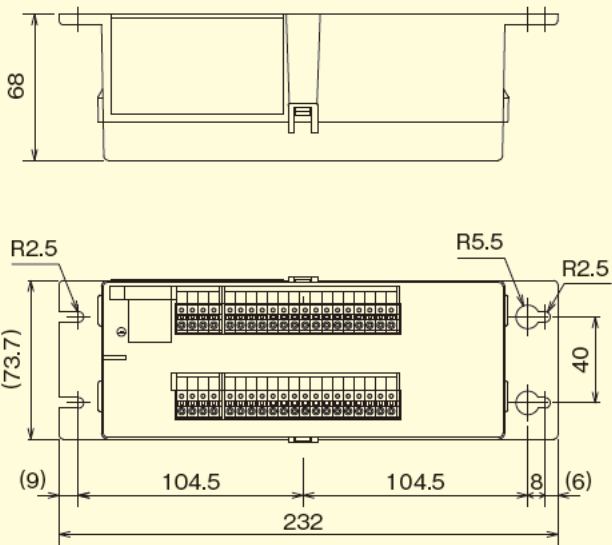
FRRJ001-Y-S/-SM/-SZ/-SZM 型中継器 (縦型)



FRRJ001-Y-4S/-4SZ 型中継器 (縦型)



FRRJ001-Y-4SD 型中継器 (縦型)



.....

.....

.....

.....

.....

.....

.....

.....

.....

.....

.....

.....

.....

.....

.....

.....

.....

.....

.....

.....

.....

.....

.....

.....

.....

.....

.....



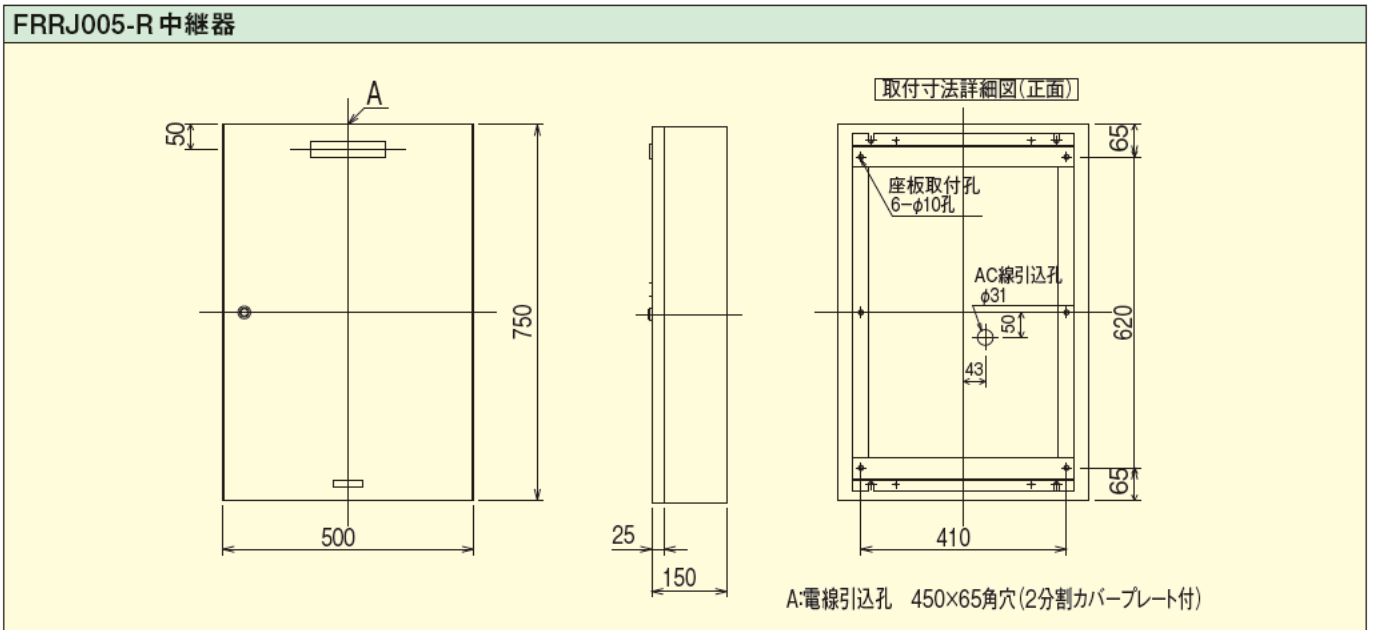
中継器・中継器収納箱 感知器付属品

FRRJ005-R 中継器仕様

種別	中継器 (自動試験機能付)
型名	FRRJ005-R
構造	壁掛型
国検型式番号	中第20～5号
主電源	AC100 ± 10%, 50/60Hz
予備電源	密閉型蓄電池内蔵 DC24V, 10Ah
定格電圧	主信号線 (S+, S-) : DC24V 感知器用制御線 (PFC, PF) : DC24V (定電圧)
消費電力	警戒時 : 最大約 140VA 作動時 : 最大約 350VA
アドレス数	1アドレス/台
機器接続個数	4FPA 中継器 195台 (P-AT 感知器数 : 9360個)
使用温度範囲	-10℃～50℃
使用湿度範囲	20～85% (RH)
接続可能受信機	R-24C II
主材	[本体] 鋼板 t1.6 [扉] 鋼板 t1.2
仕上	焼付塗装ノーマルホワイト (NW) (マンセル N8.7 半つや近似色)
質量	約 27kg

仕様
外観図

FRRJ005-R 中継器外観図



中継器収納箱仕様

種別	中継器収納箱			
	FXRJ001B-R-5	FXRJ001B-R-10	FXRJ001B-R-15	FXRJ001B-J-30
型名	FXRJ001B-R-5	FXRJ001B-R-10	FXRJ001B-R-15	FXRJ001B-J-30
構造	露出、壁掛型			自立型
中継器収納数	5	10	15	30
主材	〔本体〕 鋼板 t1.6			
仕上	焼付塗装ノーミホホワイト (NW) (マンセル N8.7 半つや近似色)			
質量	約 13kg	約 20kg	約 25kg	約 67kg

中継器収納箱外観図、取付寸法図

FXRJ001B-R-5 型中継器収納箱 (壁掛型)	FXRJ001B-R-10 型中継器収納箱 (壁掛型)
<p>●上図は正面からの透視図</p> <p>A: 電線引込穴 370×65角穴 (2分割カバープレート付) B: キャビネット取付穴 4-φ12穴</p>	<p>●上図は正面からの透視図</p> <p>A: 電線引込穴 370×65角穴 (2分割カバープレート付) B: キャビネット取付金具取付穴 2-φ12穴 C: キャビネット取付穴 2-φ12穴</p>
FXRJ001B-R-15 型中継器収納箱 (壁掛型)	FXRJ001B-J-30 型中継器収納箱 (自立型)
<p>●上図は正面からの透視図</p> <p>A: 電線引込穴 370×65角穴 (2分割カバープレート付) B: キャビネット取付金具取付穴 2-φ12穴 C: キャビネット取付穴 4-φ12穴</p>	<p>A: 電線引込穴 370×120角穴 (2分割ベーク板カバープレート付) B: 電線引込穴 370×65角穴 (2分割ベーク板カバープレート付) C: 本体取付穴 2-φ15穴 D: 本体取付穴 4-φ18穴 E: 扉間連結穴 8-φ15穴 (ロックアウト)</p>

仕様
外観図

中継器・中継器収納箱 感知器付属品

アダプタ・中継器・終端器仕様

種別	アダプタ		中継器			アドレス付終端器
	移報用			P型2級発信機番積解除用		
型名	FRL017	FRLJ001-D-T	FRL014	FRL015	FRF011	FZEJ001
構造	感知器ベース取付型					—
国検型式番号	—	—	中第61～8号	中第62～11号	中第8～33号	—
定格電圧・電流	DC24V, 15mA	—	DC4V, 30mA	DC24V, 20mA	DC24V, 13mA	DC24V, 50mA
移報接点	無電圧メーク接点					—
	2組				1組	—
接点定格	DC30V, 1A	DC50V, 0.2A	DC50V, 0.2A		DC30V, 0.1A	—
使用温度範囲	-10～50℃					
外部配線抵抗	50Ω以下 (往復)	10Ω以下 (往復)	10Ω以下 (往復)	50Ω以下 (往復)	30Ω以下 (往復)	—
接続可能機器	R型感知器用 (R-15/21シリーズ以降)	進PⅡ/Ⅲシリーズ感知器用	一般感知器用	連続移報用感知器用 (-Y型)	非番積型P型2報受信機	進PⅢシリーズ受信機用
外線接続方法	リード線					
主材	ポリカーボネート系樹脂					ABS樹脂
質量	約30g	約40g	約40g	約50g	約30g	約22g

仕様
外観図

アダプタ

FRL017型アダプタ

FRLJ001-D-T型アダプタ

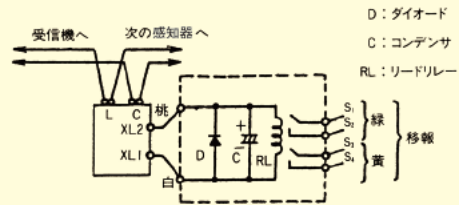
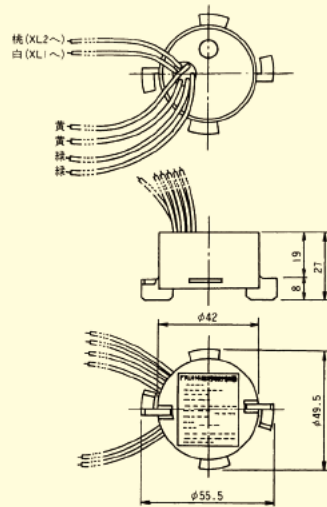
終端器

FZEJ001型アドレス付終端器

接続可能機器：進PⅢシリーズ受信機
 当該回線の感知器アドレスが31番以上で
 末端が発信機の場合に終端感知器の代わり
 にアドレス付終端器(アドレス60固定)
 を接続してください。

中継器

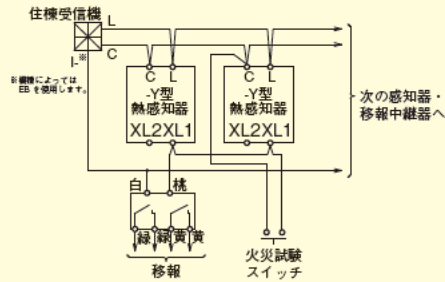
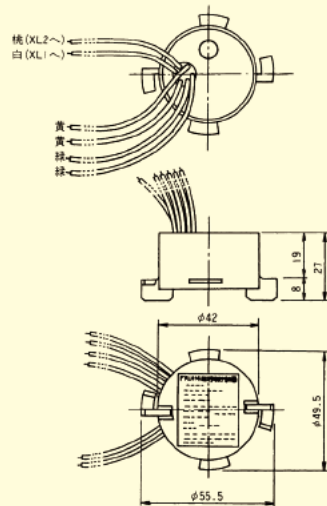
FRL014 型中継器



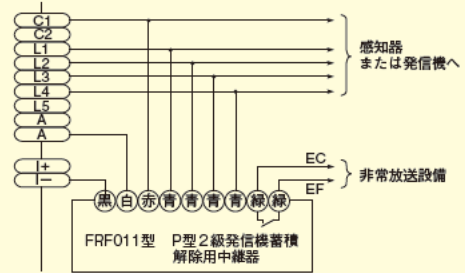
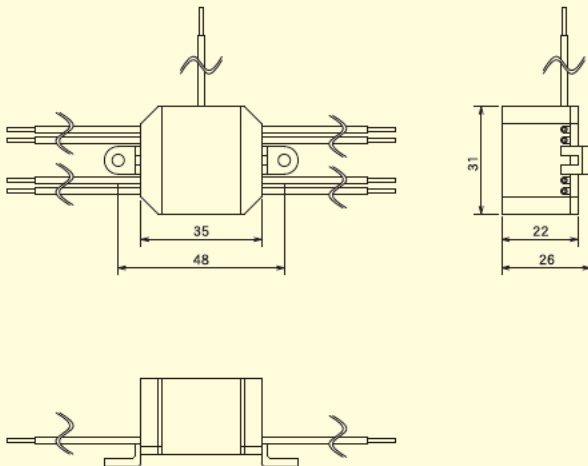
● スポット型の熱、煙感知器のうち、
-X、-CX型と組合わせ使用します。

外観図

FRL015 型中継器



FRF011 型中継器



※FRF011型中継器は、1個につき4回路(1)まで接続可能です。

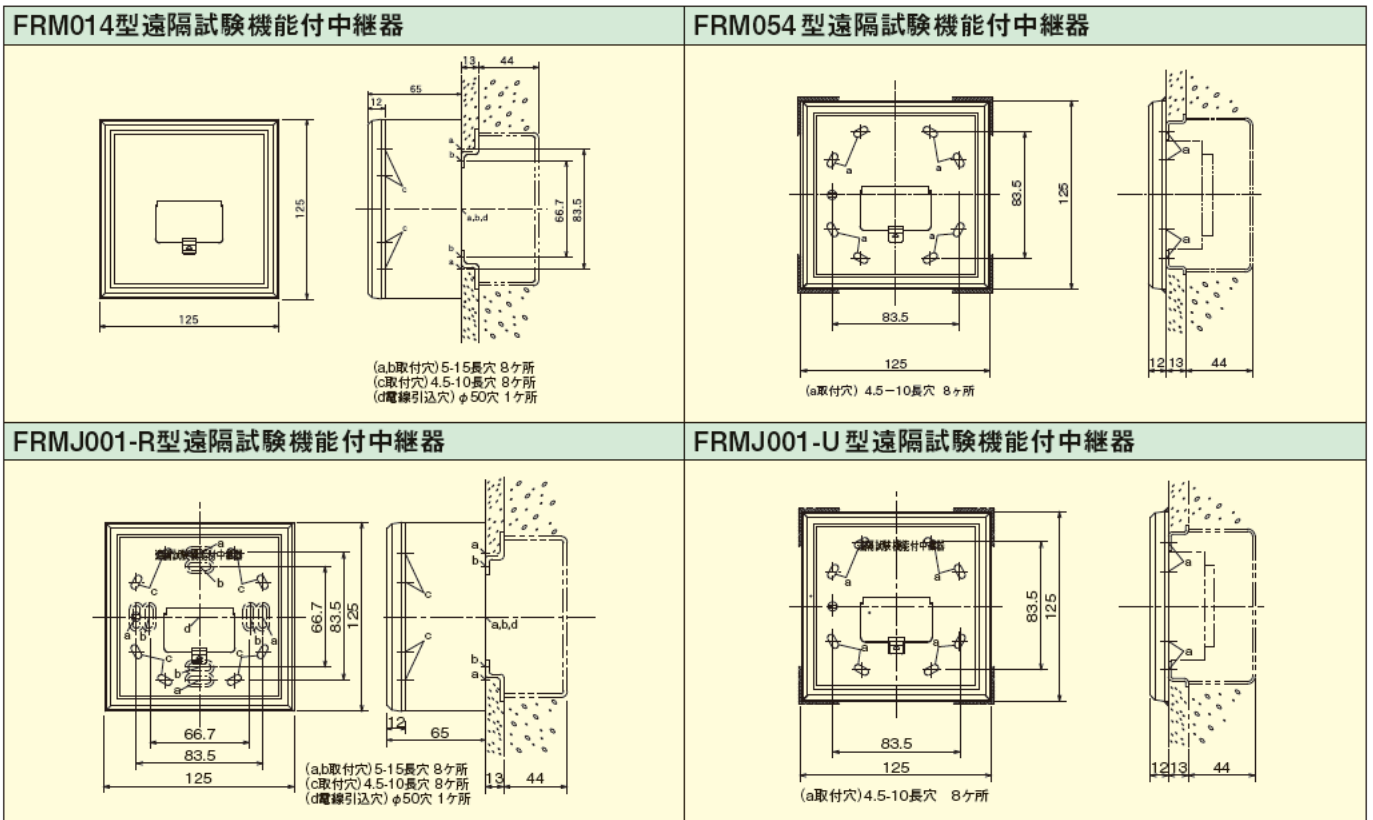
中継器・中継器収納箱 感知器付属品

遠隔試験機能付中継器仕様

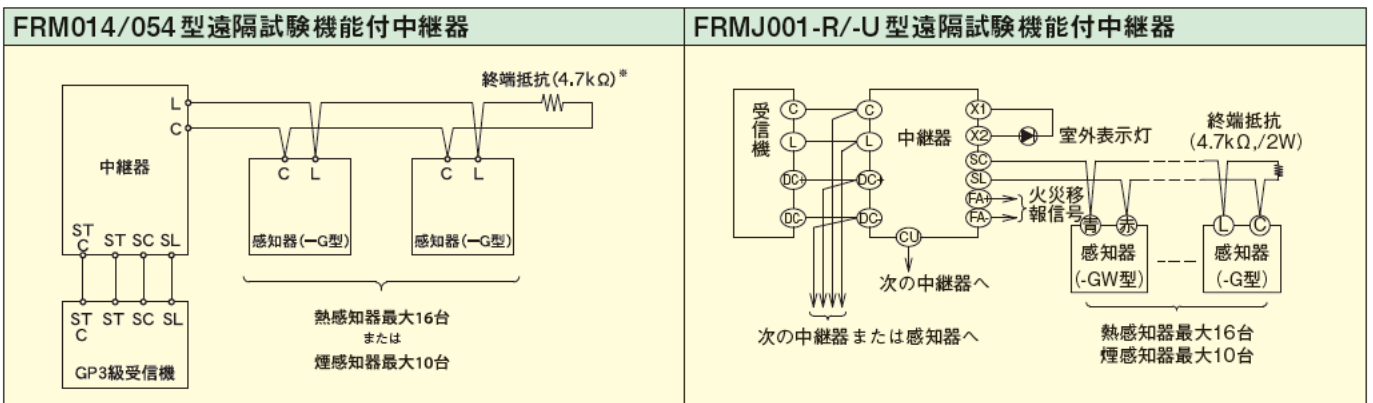
種別	中継器 (遠隔試験機能付)			
型名	FRM014	FRM054	FRMJ001-R	FRMJ001-U
構造	露出型	埋込型	露出型	埋込型
国検型式番号	中第9～104号		中第16～7号	
定格電圧・電流	DC12V, 70mA		DC24V, 60mA	
使用温度範囲	-10～50℃			
接続可能受信機	当社指定P/GP型3級受信機		当社指定受信機	
接続可能感知器	当社指定共同住宅用感知器			
主材	ポリカーボネート系樹脂 (ライトグレー)			
質量	約200g	約180g	約300g	約170g
適合ボックス	中形四角アウトレットボックス浅形: JISC 8340 塗代カバー: 丸孔カバー塗代付 JIS C 8340⑤ 1ヶ用スイッチカバー塗代付 JIS C 8340⑧	中形四角アウトレットボックス浅形: JISC 8340 塗代カバー: 2ヶ用スイッチカバー塗代付 JIS C 8340⑩	中形四角アウトレットボックス浅形: JISC 8340 塗代カバー: 丸孔カバー塗代付 JIS C 8340⑤ 1ヶ用スイッチカバー塗代付 JIS C 8340⑧	中形四角アウトレットボックス浅形: JISC 8340 塗代カバー: 2ヶ用スイッチカバー塗代付 JIS C 8340⑩

仕様
外観図

遠隔試験機能付中継器外観図



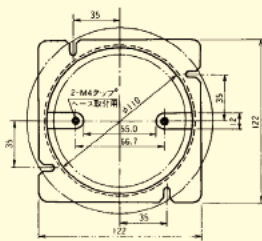
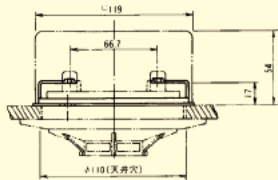
遠隔試験機能付中継器接続図



※当社 GP3 級受信機を接続した場合。

プロテクタ・塗代カバー

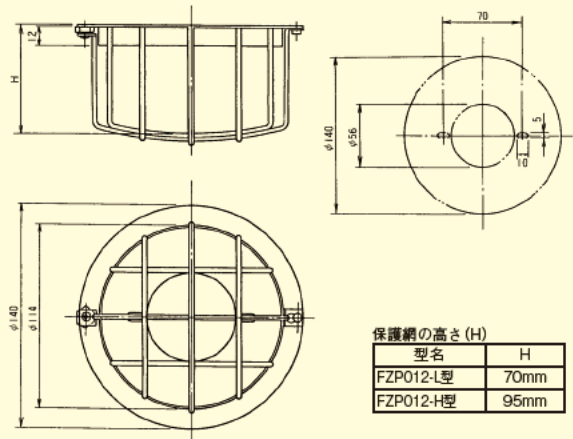
FZN053型塗代カバー FZP012-L, -H型感知器用プロテクタ



材質:鋼板 t1.6
 仕上:亜鉛クロメートメッキ
 適合ボックス:大形四角アウトレットボックス 深形
 JIS C 8340(119×119×54)

FZP012-L, -H型感知器用プロテクタ

●使用する機種によりL型とH型があります。

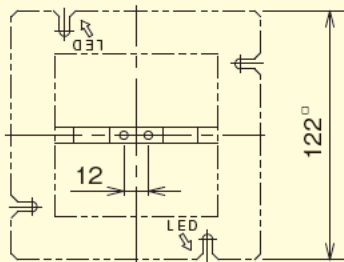


保護網の高さ(H)	
型名	H
FZP012-L型	70mm
FZP012-H型	95mm

材質:[ベースプレート] 鋼板 t1.2 [ガード] 丸鋼 φ 2.5
 仕上:メラミン焼付塗装
 外観色:焼付塗装ノーマルホワイト(NW)(マンセルN8.7半つや近似色)
 適合機器

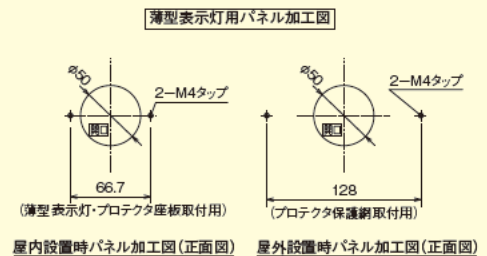
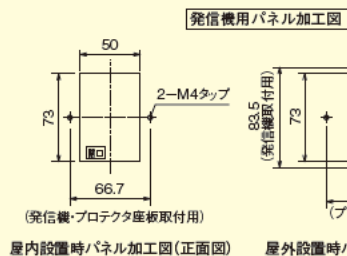
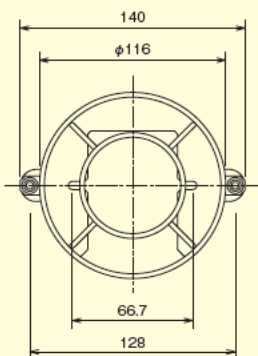
型名	適合機種	適合ボックス
FZP012-L型	差動式スポット型熱感知器	a) 埋込ボックス
	定温式スポット型熱感知器	1 中形四角アウトレットボックス浅形
	光電式スポット型熱感知器(FDK226型シリーズ以後)	JIS C 8340 (102×102×44)
	イオン化式スポット型熱感知器(FDS226型シリーズ以後)	2 塗代カバー : JIS C 8340 (※)
	表示灯	b) 露出ボックス : JIS C 8340
FZP012-H型	光電式スポット型熱感知器(FDK225A型シリーズ以前)	質量:[FZP012-L型]約225g
	イオン化式スポット型熱感知器(FDS221B型シリーズ以前)	[FZP012-H型]約230g

FZNDJ001型塗代カバー



材質:鋼板 t1.6(台座)、t23(取付部)
 仕上:亜鉛クロメートメッキ
 適合ボックス:大形四角アウトレットボックス 深形
 JIS C 8340(119×119×54)

FZPJ007型プロテクタ



屋内設置時パネル加工図(正面図)

屋外設置時パネル加工図(正面図)

屋内設置時パネル加工図(正面図)

屋外設置時パネル加工図(正面図)

材質:[保護網] φ3.0丸鋼、[ベースプレート] t1.6板金
 仕上:ノーマルホワイト(マンセル N8.7半つや近似色)
 適合機器:FMMJ102-U/-UW型発信機
 FMMJ202-U/-UW型発信機
 FMRJ102-U/-UW型発信機
 FMBJ102-U/-UW型発信機
 FLPJ002-W型薄型表示灯
 注)屋外設置の場合はベースプレートを使用せず、
 保護網を直接取付面(壁など)に取付けます。
 質量:約145g

※:屋外設置の場合、取付面からの高さは約34mm

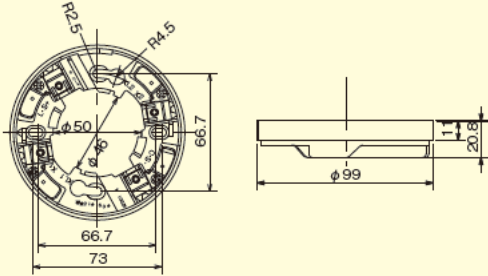
外観図

中継器・中継器収納箱 感知器付属品

感知器ベース

外觀図

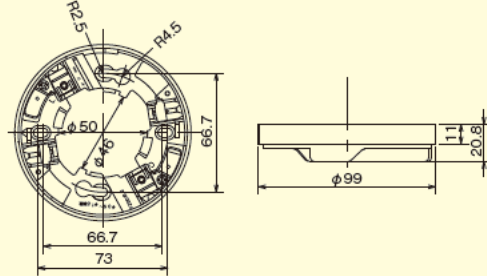
FZB018-4 型感知器ベース (露出用)



材質: ポリカーボネート系樹脂 (マンセル値5Y8.5/1)
仕上: 約 52g

型名	実装端子
FZB018-4	C, L, XL1, XL2, S+, S-, X1, X2

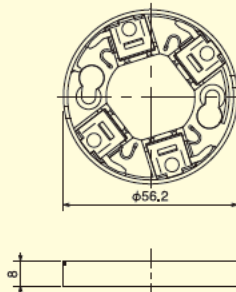
FZB018-2 型感知器ベース (露出用)



材質: ポリカーボネート系樹脂 (マンセル値5Y8.5/1)
仕上: 約 42g

型名	実装端子
FZB018-2	C, L

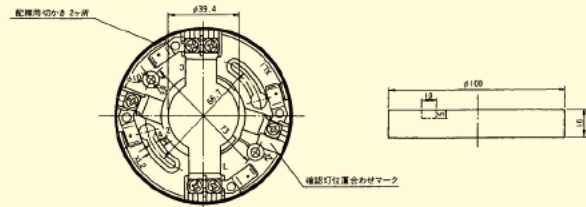
FZB015A-4 型感知器ベース (小形、露出用)



材質: ポリカーボネート系樹脂 (マンセル値5Y8.5/1)
仕上: 約 15g

型名	実装端子
FZB015A-4	C, L, X1, X2

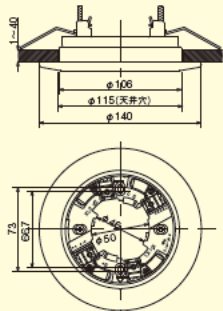
FZB012-2 型感知器ベース (露出用)



材質: ポリカーボネート系樹脂 (マンセル値5Y8.5/1)
仕上: 約 55g

型名	実装端子
FZB012-2	C, L

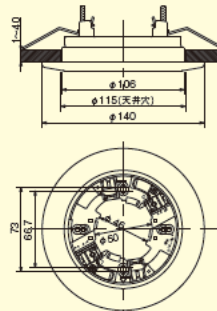
FZB058-4 型感知器ベース (埋込用)



材質: ポリカーボネート系樹脂 (マンセル値5Y8.5/1)
仕上: 約 140g

型名	実装端子
FZB058-4	C, L, XL1, XL2, S+, S-, X1, X2

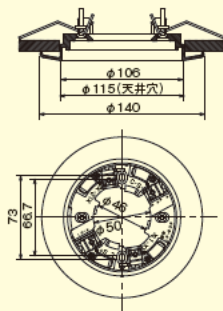
FZB058-2 型感知器ベース (埋込用)



材質: ポリカーボネート系樹脂 (マンセル値5Y8.5/1)
仕上: 約 130g

型名	実装端子
FZB058-2	C, L

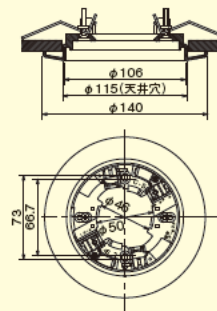
FZB060-4 型感知器ベース (埋込用)



材質: ポリカーボネート系樹脂 (マンセル値5Y8.5/1)
仕上: 約 130g

型名	実装端子
FZB060-4	C, L, XL1, XL2, S+, S-, X1, X2

FZB060-2 型感知器ベース (埋込用)



材質: ポリカーボネート系樹脂 (マンセル値5Y8.5/1)
仕上: 約 120g

型名	実装端子
FZB060-2	C, L, S+, S-

感知器ベース

FZBJ001-U-4 型感知器ベース (小形、埋込用)		FZB052-2 型感知器ベース (埋込用)													
	<table border="1"> <tr> <td>材質: ポリカーボネート系樹脂 (マンセル種 5Y8.5/1)</td> <td>型名</td> <td>実装端子</td> </tr> <tr> <td>仕上: 約 55g</td> <td>FZBJ001-U-4</td> <td>C, L, XL1, XL2, S+, S-, X1, X2</td> </tr> </table>	材質: ポリカーボネート系樹脂 (マンセル種 5Y8.5/1)	型名	実装端子	仕上: 約 55g	FZBJ001-U-4	C, L, XL1, XL2, S+, S-, X1, X2		<table border="1"> <tr> <td>材質: ポリカーボネート系樹脂 (白)</td> <td>型名</td> <td>実装端子</td> </tr> <tr> <td>仕上: 約 155g</td> <td>FZB052-2</td> <td>C, L</td> </tr> </table>	材質: ポリカーボネート系樹脂 (白)	型名	実装端子	仕上: 約 155g	FZB052-2	C, L
材質: ポリカーボネート系樹脂 (マンセル種 5Y8.5/1)	型名	実装端子													
仕上: 約 55g	FZBJ001-U-4	C, L, XL1, XL2, S+, S-, X1, X2													
材質: ポリカーボネート系樹脂 (白)	型名	実装端子													
仕上: 約 155g	FZB052-2	C, L													

外観図

感知器取付金具

FZM052 型感知器取付金具	FZMJ001 型感知器取付金具
<p>●FZM052型金具を使うことにより、Aの感知器をBの感知器に交換できます。</p> <p>A:FDS251/256型, FU-5N-2型・FDK251-L/252-L/253-L型 B:FZB058-2/4型埋込ベースに接続可能な感知器</p> <p>確認灯位置マーク</p>	<p>●FZMJ001型金具を使うことにより、Aの感知器をBの感知器に交換できます。</p> <p>A:FDS251/256型, FU-5N-2型・FDK251-L/252-L/253-L型 B:FZB060-2/4型埋込ベースに接続可能な感知器</p> <p>確認灯位置マーク</p>

煙感知器用ヒーターボックス

FZHJ002-R	
<p>感知器 (FDK246) 取付例</p>	<p>接続図</p>
<p>ヒーター定格: (使用電圧範囲) AC90V ~ AC110V (消費電力) 7.3W</p> <p>材質: アルミダイキャスト 赤色塗装 (5R 4/13)</p> <p>付属ケーブル: ヒーター用給電ケーブル: 長さ約1.6m 巻線 3芯 サイズ2mm² 外形φ11mm 感知器用信号ケーブル: 長さ約1.6m 耐熱 4芯 サイズφ0.9mm² 外形φ7mm</p> <p>使用温度範囲: -15°C ~ 45°C</p> <p>重量: 約900g (ケーブル含まず)</p> <p>適用機種: 感知器高さ (ベース込) が398mmの光電式スポット型感知器 ・FDK146/246/346シリーズ ・FDKJ008A-Rシリーズ ・FDKJ208-RY-X ・FDKJ119/219/319-Rシリーズ ・FDKJ803-R-23</p>	