

炎感知器

製品説明

赤外線式スポット型



●赤外線式スポット型感知器
露出型



●自在取付台使用

紫外線式スポット型

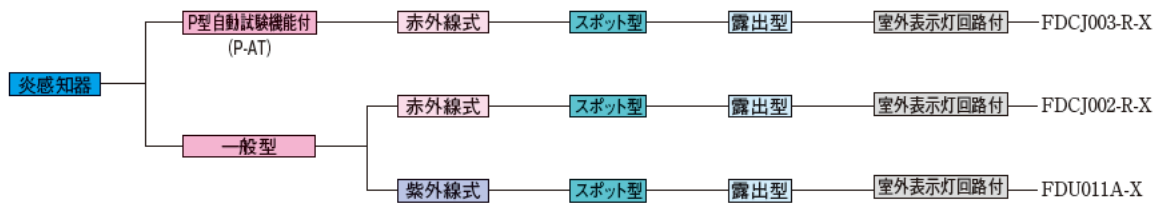


●紫外線式スポット型感知器
露出型



●自在取付台、壁取付金具、遮光板使用

炎感知器の種類



赤外線式スポット型、P-AT (P型自動試験機能付) 感知器

FDCJ003-R-X



FDCJ002-R-X



FDU011A-X



| 区分 | 型名 | 販売価格 | 納期 | 備考 | 個別手配型名 | | 頁 |
|----|-------------|--------|----|----------|-------------|----------|-----|
| | | | | | 感知器 | 適合ベース | |
| | FDCJ003-R-X | 98,400 | B | 室外表示灯回路付 | FDCJ003-D-X | FZB018-4 | 226 |

- 上記型名は組品となっており、手配は個別手配型名の機器ごとに行う必要があります。
- 上記販売価格は感知器ヘッド・ベースの合計です。
- 上記感知器は、自動試験機能付の受信機に接続した場合のみ自動試験を行うことができます。
- 接続可能受信機：仕様欄をご参照ください。

一般型感知器

| 区分 | 型名 | 販売価格 | 納期 | 備考 | 個別手配型名 | | 頁 |
|---------------------|-------------|--------|----|----------|-----------------|----------|-----|
| | | | | | 感知器 | 適合ベース | |
| 赤外線式 露出型 紫外線式 | FDCJ002-R-X | 86,000 | B | 室外表示灯回路付 | FDCJ002DX (ヘッド) | FZB018-4 | 227 |
| | FDU011A-X | 35,400 | B | | FDU011X (ヘッド) | FZB018-4 | 227 |

- 上記型名は組品となっており、手配は個別手配型名の機器ごとに行う必要があります。
- 上記販売価格は感知器ヘッド・ベースの合計です。

付属品

| 区分 | 型名 | 販売価格 | 納期 | 備考 | 頁 |
|-------|--------|-------|----|-------------|-----|
| 自在取付台 | ZBU-T1 | 6,000 | A | 赤外線式・紫外線式共用 | 228 |
| 壁取付金具 | ZBU-K1 | 6,000 | A | | 228 |
| 遮光板 | ZBU-F1 | 4,000 | A | | 228 |

価格表

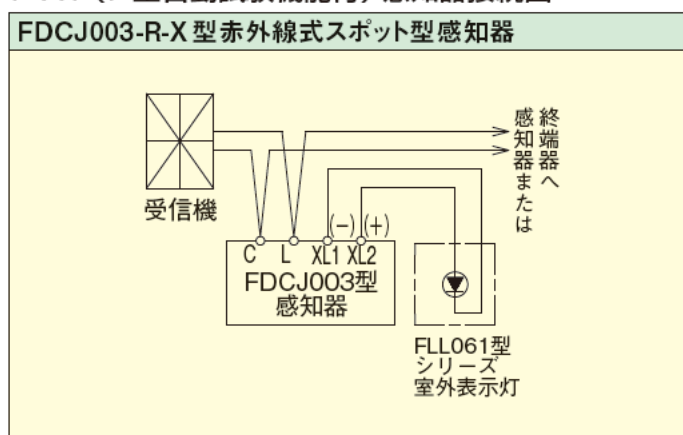
炎感知器

P-AT (P型自動試験機能付) 感知器仕様

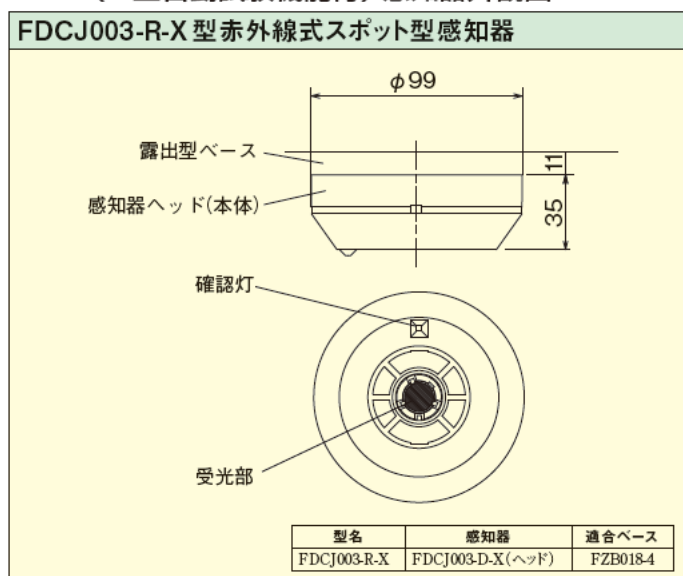
| | |
|---------|---|
| 種別 | 赤外線式スポット型感知器 (試験機能付) |
| | 屋内型、CO ₂ 共鳴放射式、ゆらぎ式、非防水型、室外表示灯回路付 |
| 型名 | FDCJ003-R-X |
| 感度 | — |
| 構造 | 露出型 |
| 公称監視距離 | 13m～20m |
| 視野角 | 100° |
| 国検型式番号 | 感第26～6号 |
| 定格電圧・電流 | DC24V, 50mA |
| 使用電圧範囲 | DC15～28.8V |
| 確認灯 | 赤色発光ダイオード |
| 使用温度範囲 | -10～50℃ |
| 接続可能受信機 | 進P/II/IIIシリーズ受信機、P-AT感知器用中継器 |
| 主材 | [本体] ABS樹脂 (マンセル値5Y8.5/1) [ベース] ポリカーボネート系樹脂 (マンセル値5Y8.5/1) |
| 質量 | 約150g |
| 適合ボックス | [露出ボックス使用の場合] 丸形露出ボックス : JIS C 8340 [埋込ボックス使用の場合] 中形四角アウトレットボックス浅形 : JIS C 8340 (102×102×44) 塗代カバー : JIS C 8340 ⑤ |

仕様
外観図
接続図

P-AT (P型自動試験機能付) 感知器接続図



P-AT (P型自動試験機能付) 感知器外観図



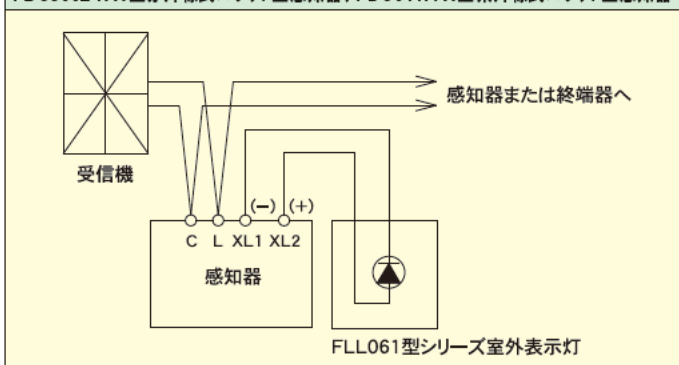
一般型感知器仕様

| 種別 | 赤外線式スポット型感知器 | 紫外線式スポット型感知器 |
|---------|--|---|
| | | 屋内型、CO ₂ 共鳴放射式、ゆらぎ式、非防水型、室外表示灯回路付 |
| 型名 | FDCJ002-R-X | FDU011A-X |
| 感度 | — | |
| 構造 | 露出型 | |
| 公称監視距離 | 13m～20m | 25m～30m |
| 視野角 | 100° | |
| 国検型式番号 | 感第16～26号 | 感第5～50号 |
| 定格電圧・電流 | DC24V, 100mA | DC24V, 70mA |
| 使用電圧範囲 | DC14～29.5V | DC17～30V |
| 確認灯 | 赤色発光ダイオード | |
| 使用温度範囲 | -10～50℃ | |
| 接続可能受信機 | 当社製N-13回路およびB-10回路以降（B-11、B-15、B-20、BS-20を除く）のP型受信機、R-12シリーズおよびR-1100シリーズ以降のR型用中継器 | 当社製N-18回路およびB-28回路以降のP型受信機、R-12シリーズおよびR-1100シリーズ以降のR型用中継器 |
| 主材 | 〔本体〕 ABS樹脂（マンセル値5Y8.5/1） 〔ベース〕 ポリカーボネート系樹脂（マンセル値5Y8.5/1） | 〔本体〕 ACS樹脂（マンセル値5Y8.5/1） 〔ベース〕 ポリカーボネート系樹脂（マンセル値5Y8.5/1） |
| 質量 | 約150g | 約125g |
| 適合ボックス | 〔露出ボックス使用の場合〕 丸形露出ボックス：JIS C 8340 〔埋込ボックス使用の場合〕 中形四角アウトレットボックス浅形：JIS C 8340（102×102×44） 塗代カバー：JIS C 8340 ⑤ | |

仕様
外観図
接続図

一般型感知器接続図

FDCJ002-R-X型赤外線式スポット型感知器、FDU011A-X型紫外線式スポット型感知器



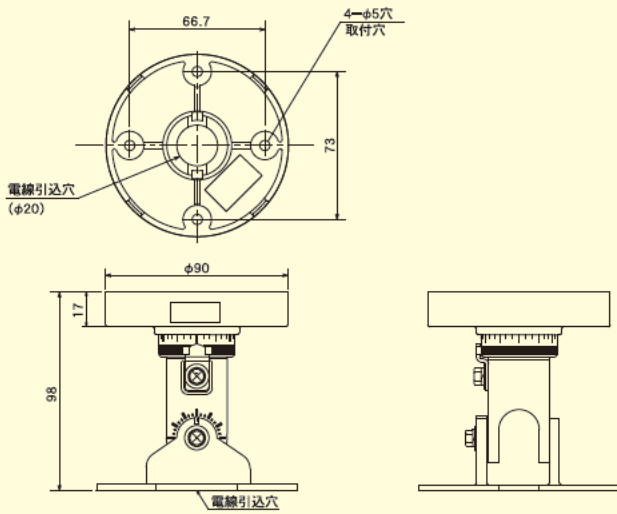
一般型感知器外観図

| FDCJ002-R-X型赤外線式スポット型感知器（露出型） | FDU011A-X型紫外線式スポット型感知器（露出型） | | | | | | | | | | | | |
|--|-----------------------------|----------|-------|-------------|------------------|----------|---|----|-----|-------|-----------|---------------|----------|
| <p>露出型ベース</p> <p>感知器ヘッド(本体)</p> <p>確認灯</p> <p>受光部</p> <table border="1"> <thead> <tr> <th>型名</th> <th>感知器</th> <th>適合ベース</th> </tr> </thead> <tbody> <tr> <td>FDCJ002-R-X</td> <td>FDCJ002-D-X(ヘッド)</td> <td>FZB018-4</td> </tr> </tbody> </table> | 型名 | 感知器 | 適合ベース | FDCJ002-R-X | FDCJ002-D-X(ヘッド) | FZB018-4 | <p>露出型ベース</p> <p>感知器ヘッド(本体)</p> <p>確認灯</p> <p>受光部</p> <table border="1"> <thead> <tr> <th>型名</th> <th>感知器</th> <th>適合ベース</th> </tr> </thead> <tbody> <tr> <td>FDU011A-X</td> <td>FDU011-X(ヘッド)</td> <td>FZB018-4</td> </tr> </tbody> </table> | 型名 | 感知器 | 適合ベース | FDU011A-X | FDU011-X(ヘッド) | FZB018-4 |
| 型名 | 感知器 | 適合ベース | | | | | | | | | | | |
| FDCJ002-R-X | FDCJ002-D-X(ヘッド) | FZB018-4 | | | | | | | | | | | |
| 型名 | 感知器 | 適合ベース | | | | | | | | | | | |
| FDU011A-X | FDU011-X(ヘッド) | FZB018-4 | | | | | | | | | | | |

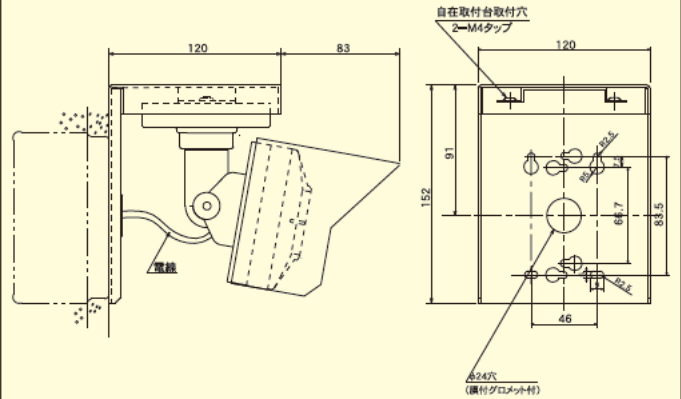
炎感知器

外観図

ZBU-T1型自在取付台



ZBU-K1型壁取付金具



ZBU-F1型遮光板

