

表示機

価格表

FIRJ008-R



FIPJ103-S-10L



FIPJ104-E2-40L



FIPJ103-E2-40L



FIPJ104-A2-60L



FIPJ103-A2-100L



FIPJ104-A2-100L



FIPJ203-S-5L



メッセージ表示機

区分	型名	販売価格	納期	備考	頁
壁掛型	FIRJ008-R	495,000	B	R-22/24シリーズ用	155

- 表示内容が特殊な場合は別途データ作成費用が必要となります。
- ZPRJ001-R型リニューアルプレートについてはP.277を参照して下さい。

P型1級表示機

区分	型名	販売価格	納期	備考	頁
壁掛型	FIPJ103-S-5L	55,000	B		156
	FIPJ103-S-10L	64,000	A		156
	FIPJ103-H2-15L	73,000	B		156
	FIPJ103-H2-20L	82,000	A		156
	FIPJ103-H2-30L	100,000	A		156
	FIPJ103-E2-40L	118,000	A		156
	FIPJ103-E2-50L	136,000	A		156
	FIPJ103-E2-60L	154,000	B		156
	FIPJ103-A2-70L	172,000	B		156
	FIPJ103-A2-80L	190,000	B		156
	FIPJ103-A2-90L	208,000	B		156
	FIPJ103-A2-100L	226,000	B		156

P型1級表示機(部屋番号表示付)

区分	型名	販売価格	納期	備考	頁
壁掛型	FIPJ104-H2-10L	260,000	B	進PⅡ/進PⅢ(104シリーズ)システム用	158
	FIPJ104-H2-15L	270,000	B		158
	FIPJ104-H2-20L	280,000	B		158
	FIPJ104-E2-30L	300,000	B		158
	FIPJ104-E2-40L	320,000	B		158
	FIPJ104-A2-50L	340,000	B		158
	FIPJ104-A2-60L	360,000	B		158
	FIPJ104-A2-70L	380,000	B		158
	FIPJ104-A2-80L	400,000	B		158
	FIPJ104-A2-90L	420,000	B		158
	FIPJ104-A2-100L	440,000	B		158

注) 進PⅢ(105シリーズ)には接続できません。

P型2級表示機

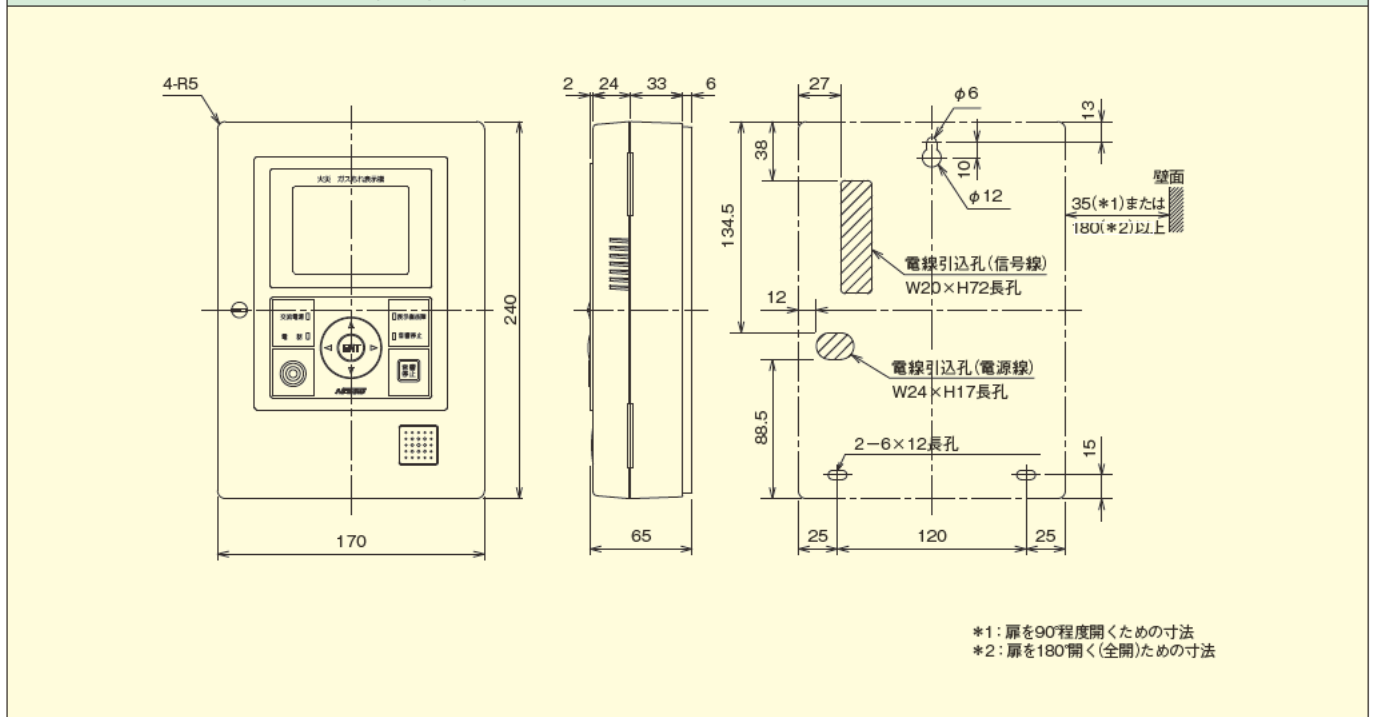
区分	型名	販売価格	納期	備考	頁
壁掛型	FIPJ203-S-5L	42,000	A		160

メッセージ表示機仕様

種別	メッセージ表示機
型名	FIRJ008-R
構造	露出、壁掛型
主電源	AC100V ± 10%, 50/60Hz
予備電源	密閉型蓄電池内蔵 DC9.6V, 0.6Ah
消費電力	[平常時] 最大5VA [作動時] 最大6VA
音響装置	スピーカ内蔵 (音響+音声)
液晶表示 (LCD: 3.5型TFT カラー)	火災発報地区表示 注意表示発生地区表示 端末装置作動警報地区表示 ガスもれ発報地区表示 試験状態表示 表示機故障表示
環境条件	使用温度範囲: 0~40℃ 使用湿度範囲: 20~85% (結露なきこと)
接続可能受信機	R-24シリーズ/R-22シリーズ
主材	ABS樹脂
仕上	オフホワイト (マンセルN9.3近似色)
質量	約1.1kg

メッセージ表示機外観図、取付寸法図

FIRJ008-R型メッセージ表示機 (壁掛型)



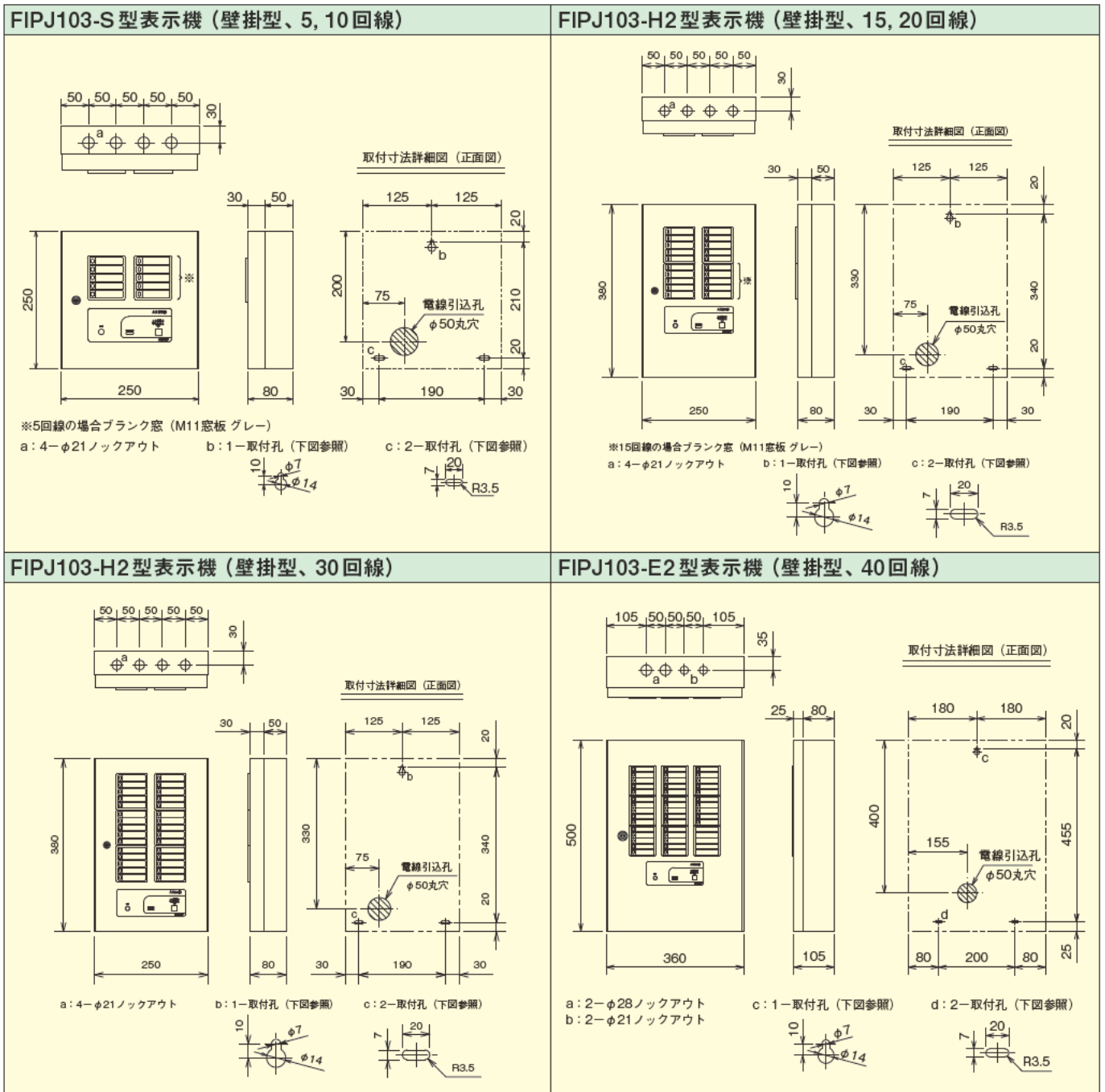
表示機

仕様
外観図

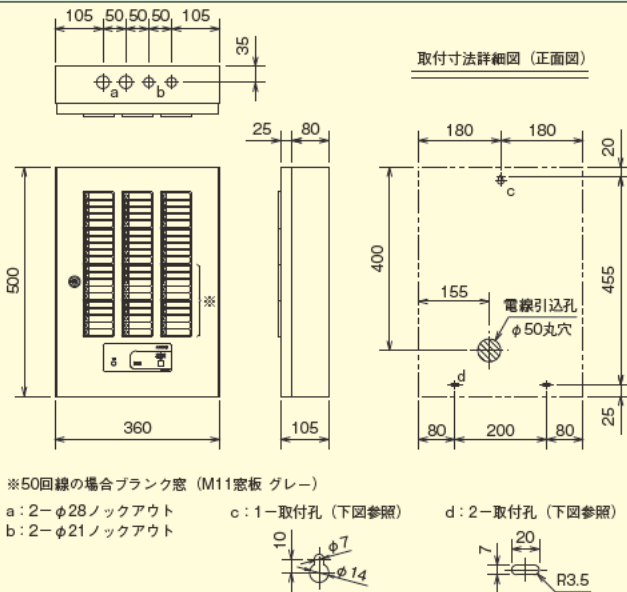
P型1級表示機仕様

種別	P型1級表示機						
型名	FIPJ103-S-5,10L	FIPJ103-H2-15,20L	FIPJ103-H2-30L	FIPJ103-E2-40L	FIPJ103-E2-50,60L	FIPJ103-A2-70,80L	FIPJ103-A2-90,100L
回線数	5, 10	15, 20	30	40	50, 60	70, 80	90, 100
構造	露出、壁掛型						
地区灯	赤色発光ダイオード (DC24V, 2mA)						
主音響装置	電子プザー内蔵 (DC24V, 15mA)						
環境条件	使用温度範囲 : 0~40℃ 使用湿度範囲 : 20~85% (RH) (結露なきこと)						
接続可能受信機	当社製 N-16 回路および、S-13 回路以降の P 型 1 級受信機						
主材	鋼板 t1.2					鋼板 t1.2 (パネル), t1.6 (本体)	
仕上	焼付塗装ノーモホホワイト (NW) (マンセル N8.7 半つや近似色)						
質量	約 2.5kg	約 3.3kg	約 3.3kg	約 6.5kg	約 6.5kg	約 11kg	約 11kg

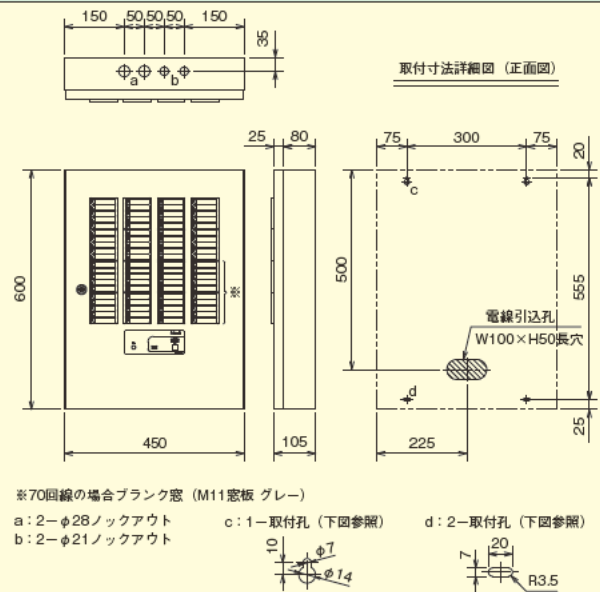
P型1級表示機外観図、取付寸法図



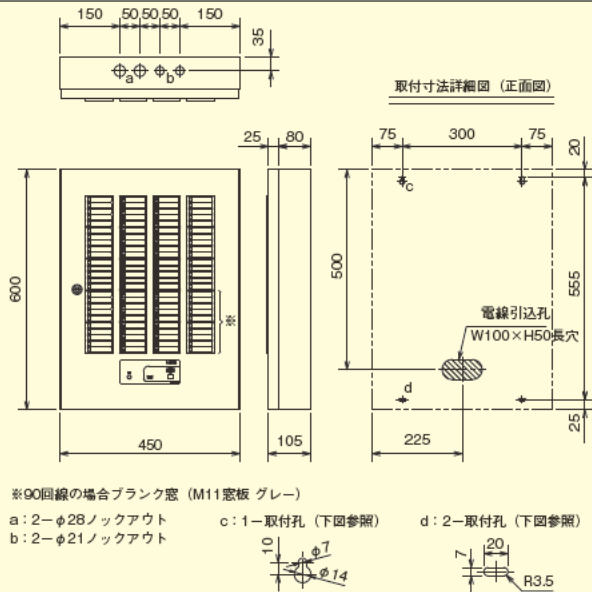
FIPJ103-E2型表示機（壁掛型、50、60回線）



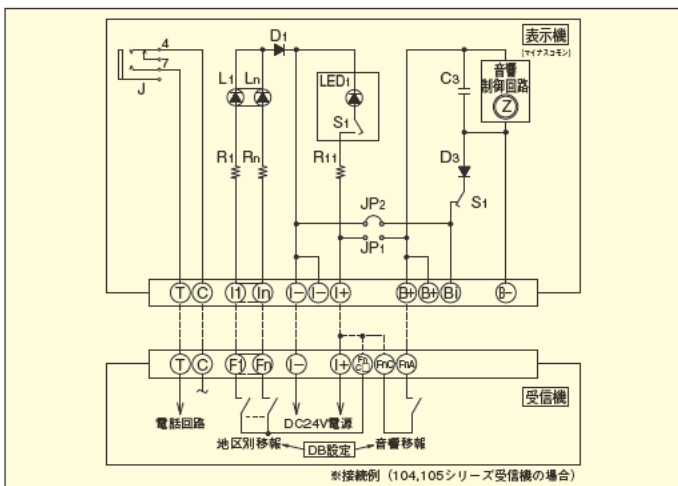
FIPJ103-A2型表示機（壁掛型、70、80回線）



FIPJ103-A2型表示機（壁掛型、90、100回線）



FIPJ103型表示機回路図



注) P型1級受信機の表示機音響端子がBiの場合(N-16, 17およびS-13, 14の場合)は、ジャンパーピンJP2をはずし、JP1に差し替えて(極性を変えて)使用してください。

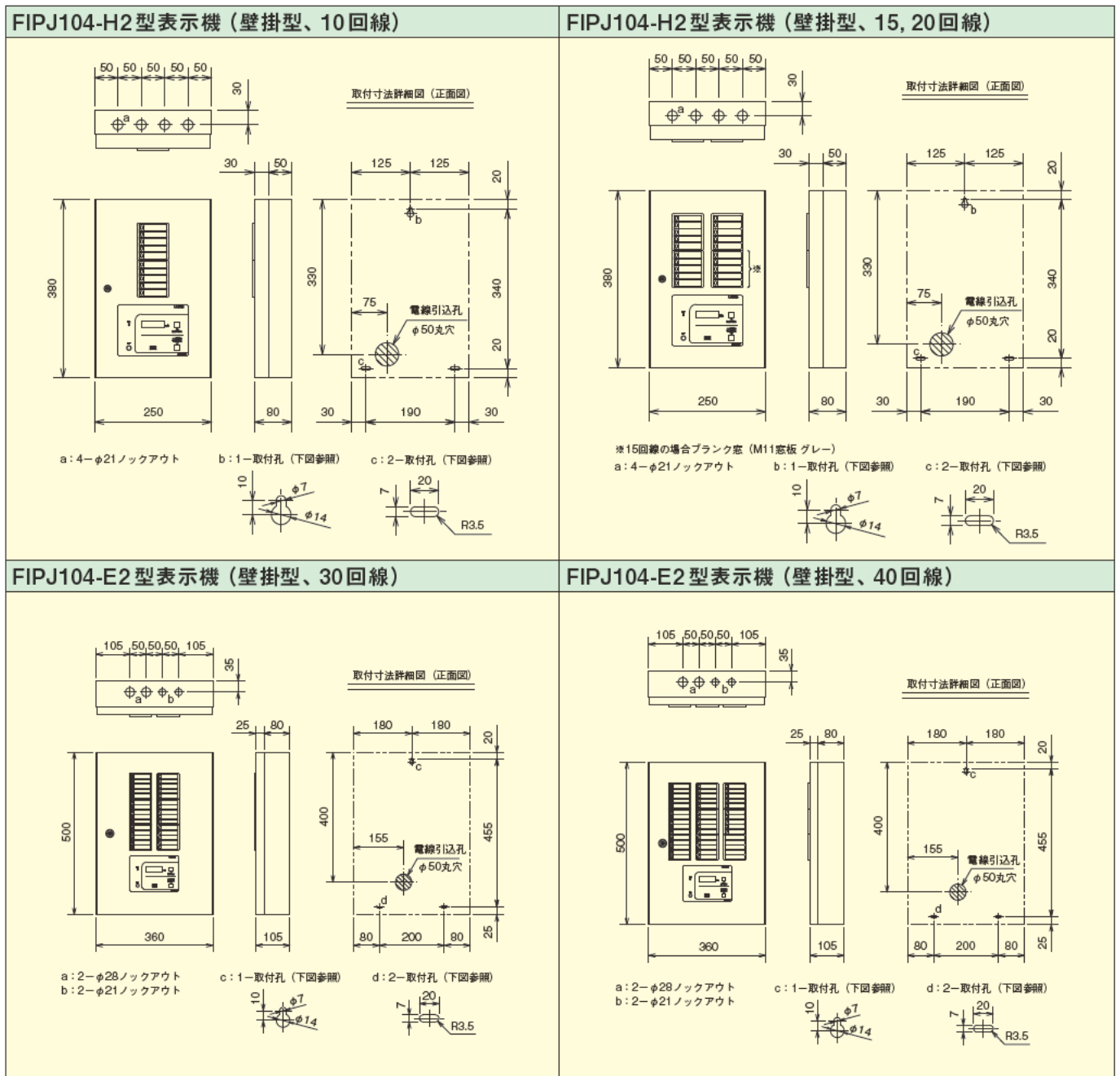
表示機

P型1級表示機(部屋番号表示付)仕様

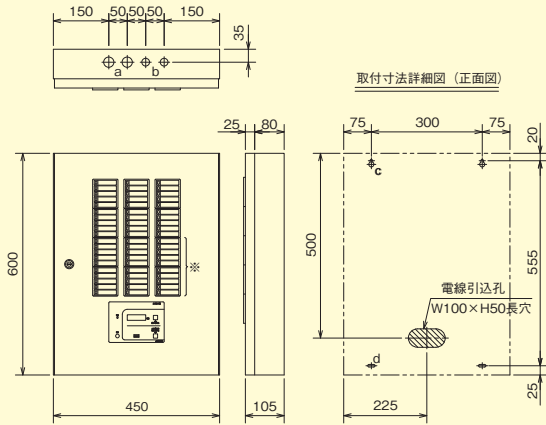
仕様
外観図

種別	P型1級表示機(部屋番号表示付)						
型名	FIPJ104-H2-10L	FIPJ104-H2-15,20	FIPJ104-E2-30L	FIPJ104-E2-40L	FIPJ104-A2-50,60L	FIPJ104-A2-70,80L	FIPJ104-A2-90,100
回線数	10	15,20	30	40	50,60	70,80	90,100
構造	露出、壁掛型						
地区灯	赤色発光ダイオード(DC24V, 2mA)						
部屋番号表示	赤色7セグメント5桁						
主音響装置	電子ブザー内蔵(DC24V, 15mA)						
環境条件	使用温度範囲: 0~40℃ 使用湿度範囲: 20~85%(RH) (結露なきこと)						
接続可能受信機	進PⅡ/Ⅲ(104Sのみ) シリーズ受信機						
主材	鋼板 t1.2				鋼板 t1.2 (パネル), t1.6 (本体)		
仕上	焼付塗装ノーモホホワイト(NW) (マンセルN8.7半つや近似色)						
質量	約4kg	約4kg	約7kg	約7kg	約13kg	約13kg	約13kg

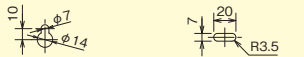
P型1級表示機(部屋番号表示機能付)外観図、取付寸法図



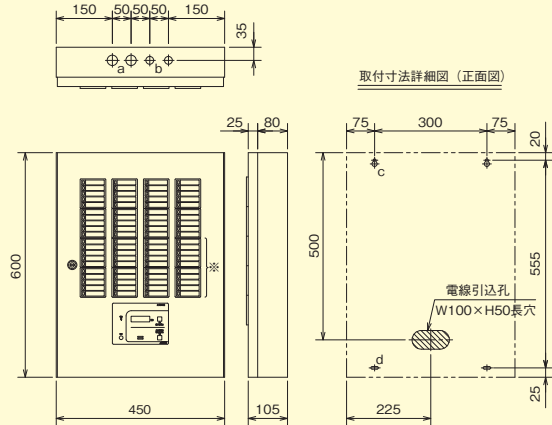
FIPJ104-A2型表示機（壁掛型、50、60回線）



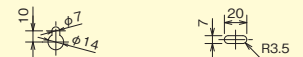
※50回線の場合ブランク窓（M11窓板 グレー）
 a：2-φ28ノックアウト
 b：2-φ21ノックアウト
 c：1-取付孔（下図参照）
 d：2-取付孔（下図参照）



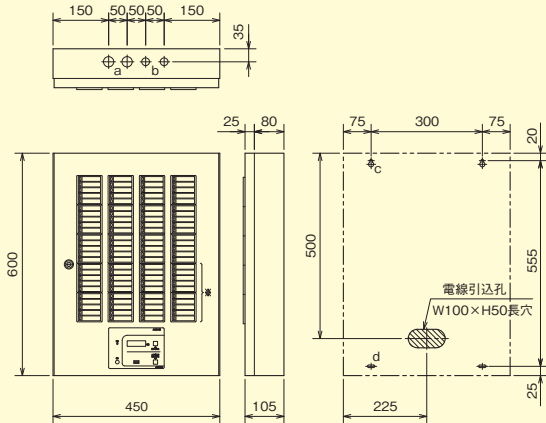
FIPJ104-A2型表示機（壁掛型、70、80回線）



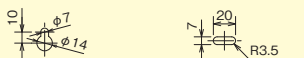
※70回線の場合ブランク窓（M11窓板 グレー）
 a：2-φ28ノックアウト
 b：2-φ21ノックアウト
 c：1-取付孔（下図参照）
 d：2-取付孔（下図参照）



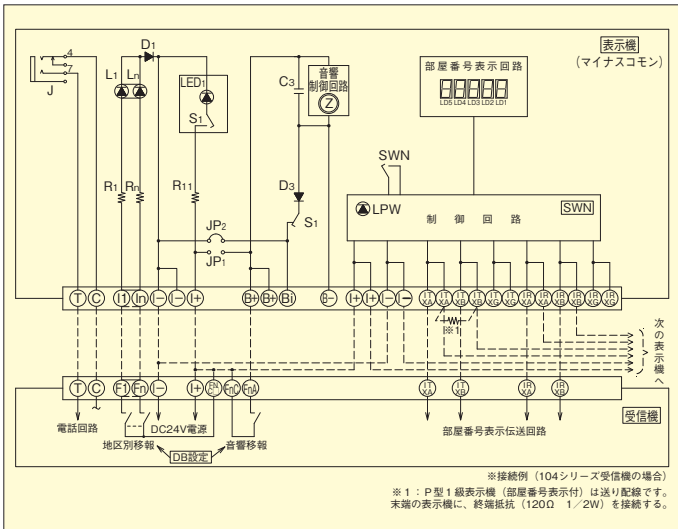
FIPJ104-A2型表示機（壁掛型、90、100回線）



※90回線の場合ブランク窓（M11窓板 グレー）
 a：2-φ28ノックアウト
 b：2-φ21ノックアウト
 c：1-取付孔（下図参照）
 d：2-取付孔（下図参照）



FIPJ104型表示機回路図



※接続例（104シリーズ受信機の場合）
 ※1：P型1級受信機（部番号表示付）は送り配線です。
 末端の表示機に、終端抵抗（120Ω 1/2W）を接続する。

注）P型1級受信機の表示機音響端子がBiの場合（N-16、17およびS-13、14の場合）は、ジャンパーピンJP2をはずし、JP1に差し替えて（極性を変えて）使用してください。

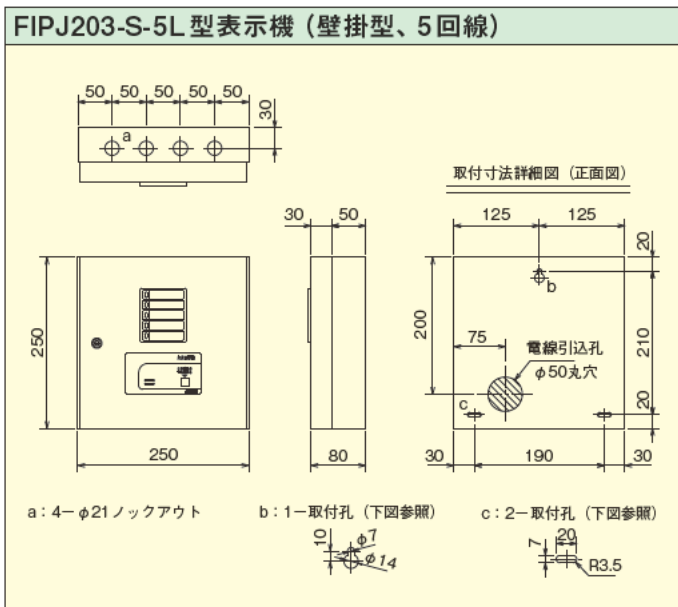
表示機

仕様
外観図
接続図

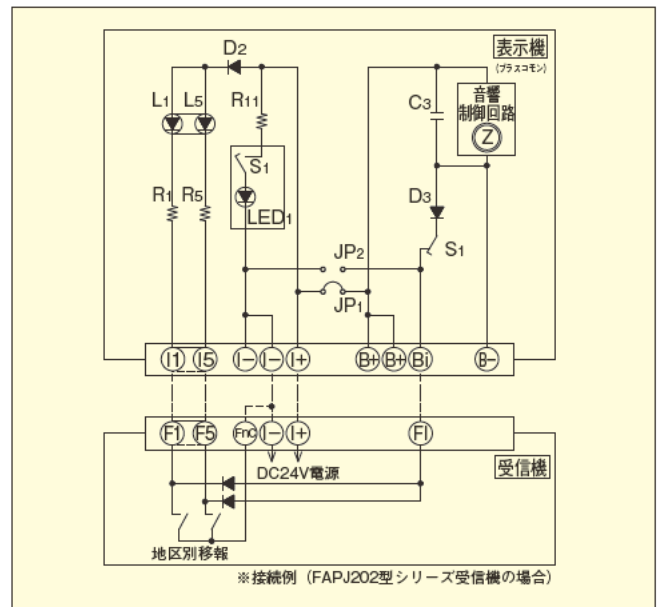
P型2級表示機仕様

種別	P型2級表示機
型名	FIPJ203-S-5L
回線数	5
構造	露出、壁掛型
地区灯	赤色発光ダイオード (DC24V, 2mA)
主音響装置	電子ブザー内蔵 (DC24V, 15mA)
環境条件	使用温度範囲 : 0~40℃ 使用湿度範囲 : 20~85% (RH) (結露なきこと)
接続可能受信機	当社製B-17回路以降のP型2級受信機
主材	銅板 t1.2
仕上	焼付塗装ノーミホホワイト (NW) (マンセルN8.7半つや近似色)
質量	約2.5kg

P型2級表示機外観図、取付寸法図



FIPJ203型表示機回路図



P型インターフェイス盤

価格表仕様

FXZJ004-E2-40



FXZJ004-A2-100



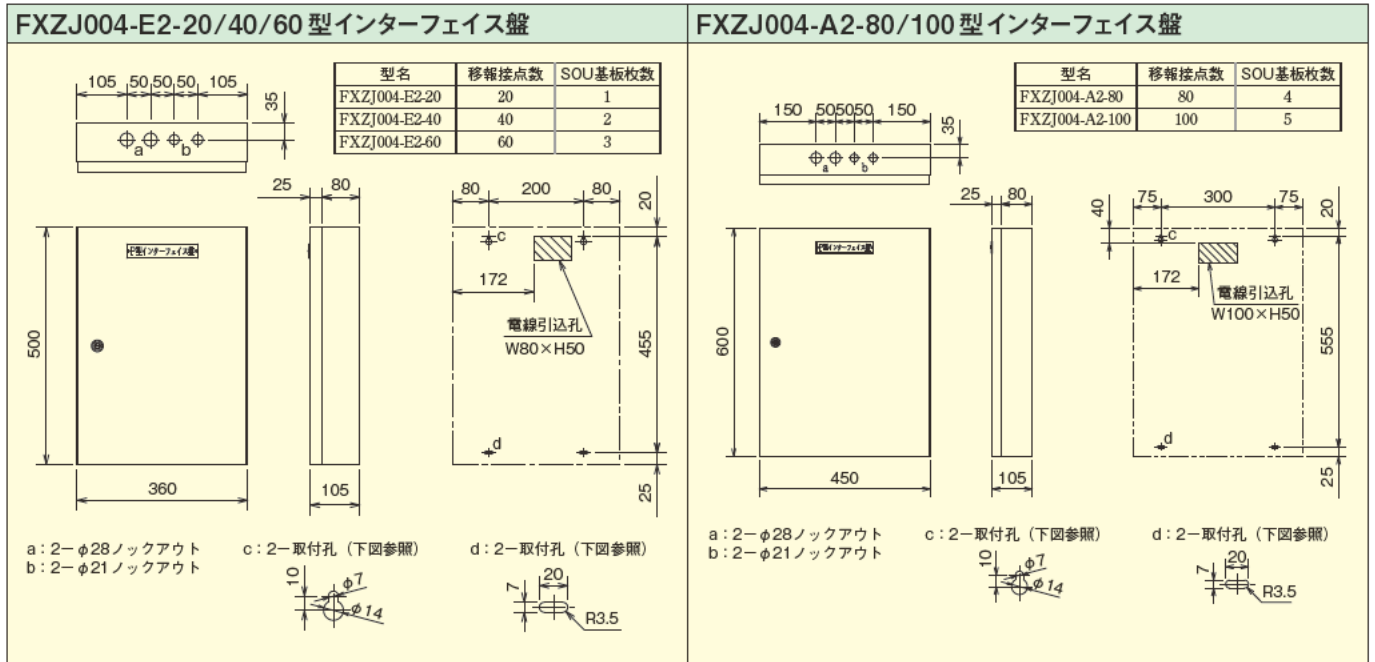
P型インターフェイス盤

区分	型名	販売価格	納期	備考	頁
	FXZJ004-E2-20	65,000	B	移報 20点	162
	FXZJ004-E2-40	83,000	B	移報 40点	162
	FXZJ004-E2-60	101,000	B	移報 60点	162
	FXZJ004-A2-80	119,000	B	移報 80点	162
	FXZJ004-A2-100	137,000	B	移報 100点	162

P型インターフェイス盤仕様

種別	P型インターフェイス盤				
型名	FXZJ004-E2-20	FXZJ004-E2-40	FXZJ004-E2-60	FXZJ004-A2-80	FXZJ004-A2-100
移報接点数	20	40	60	80	100
構造	露出、壁掛型				
SOU-104基板枚数	1	2	3	4	5
接点構成	無電圧a接点、5回線につき1コモン端子、接点容量：DC24V,1A/1回線				
接続可能受信機	FAPJ104 シリーズ (多回線タイプ)、FCSJ104 シリーズ (多回線タイプ)				
最大接続数	受信機1台につき100点 (SOU基板×5枚まで)				
電線本数	伝送線×4本、電源線×2本				
伝送線	RS485 / 複数台接続の場合は送り配線 (分岐配線不可)、総延長距離は1.2km				
電源線	配線抵抗：18Ω以下 (往復) 最遠端距離：片道約0.3km (φ0.9mmの場合)、片道約0.5km (φ1.2mmの場合)				
環境条件	使用温度範囲：0℃～40℃、使用湿度範囲：20～85% (結露なきこと)				
質量	約10kg			約14kg	
主材	鋼板t1.6 (本体), t1.2 (扉)				
仕上	焼付塗装 (ノーマルホワイト (NW)) ●ノーマルホワイト (NW) は、マンセルN8.7半つや近似色です。				
付属品	施工説明書、短絡プラグ				

P型インターフェイス盤外観図、取付寸法図



FXZJ004 型シリーズ P型インターフェイス盤回路図

