

連動制御盤・連動操作盤

区分	型名	販売価格	納期	備考	頁	
連動制御盤	壁掛型 SASJ001A-R-1L	69,000	A	1回線型	142	
	連動操作盤					
連動操作盤	壁掛型	SAPJ002-H3-3L	296,000	A		144
		SAPJ002-H3-5L	327,000	A		144
		SAPJ004-B1-10L	480,000	B		146
		SAPJ004-B1-20L	640,000	B		146
		SAPJ004-B1-30L	800,000	B		146

- 上記製品の手配は個別手配型名の機器ごとに行う必要があります(壁掛型を除く)。
- 上記販売価格は受信機・埋込ボックスの合計です(壁掛型を除く)。
- 埋込ボックス単体の価格につきましては、277頁をご参照ください。

自動閉鎖装置

区分	型名	販売価格	納期	備考	頁	
ラッチ式	埋込型 SLDJ002-U-MB	22,500	A	機械的再ロック防止付 (連動中継器接続可)	150	
	SLDJ002-U-EB	22,500	A	電気的再ロック防止付 (連動中継器接続不可)	150	
アーム式	露出型	SA83F	50,000	B	日本ドアーチェック製造株製	150
		SA84F	55,000	B		150
		SA85F	60,000	B		150
	埋込型	SAC83F	48,000	B		150
		SAC84F	53,000	B		150
		SAC85F	57,000	B		150

連動中継器

区分	型名	販売価格	納期	備考	頁
	STL055	5,500	A	自動閉鎖装置順次送り用	153

SASJ001A-R-1L



SAPJ002-H3-5L



SAPJ004-B1-30L



SLDJ002-U-MB



SLDJ002-U-EB



SA83F



STL055



防火・防排煙設備

パネル説明
仕様

SASJ001A型連動制御盤パネル説明

防排煙作動中灯(赤)

交流電源灯(緑)

交流電源で動作中に点灯
予備電源で動作中(停電中)に点滅

スイッチ注意灯(赤)

ロック式スイッチが操作モード
にあると点滅

蓄積中灯(緑/赤)

異常灯(赤)

誤操作防止中灯(赤)

予備電源試験灯(緑)



起動スイッチ(白)

音響停止灯(赤)

音響停止スイッチ

復旧スイッチ

遮断スイッチ

遮断スイッチを押すと起動、
連動、移報が遮断します。

遮断灯(赤)

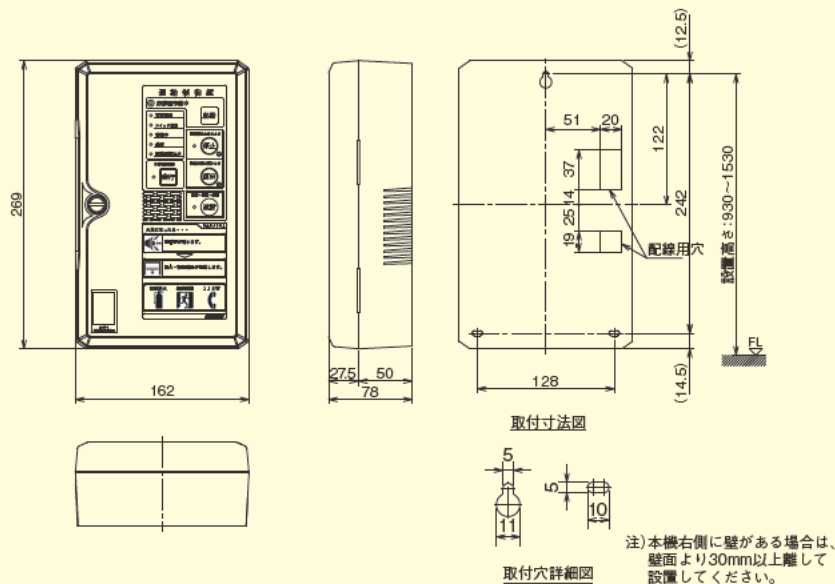
遮断中は点灯します。

連動制御盤仕様

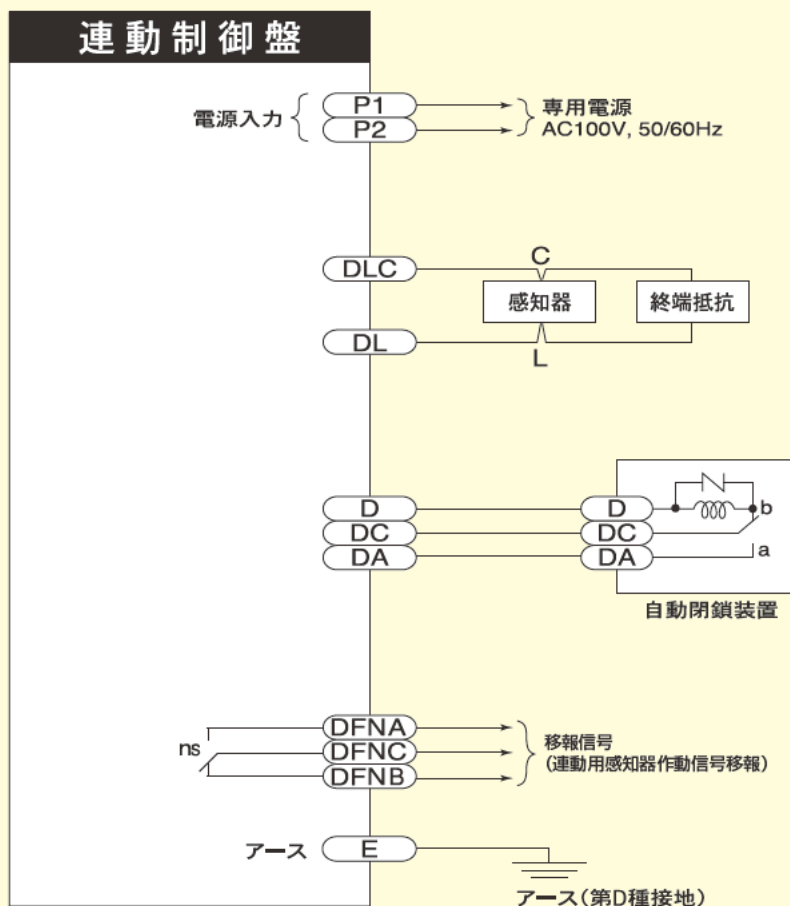
種別	連動制御盤 (蓄積式)	
型名	SASJ001A-R-1L	
回線数	1	
構造	露出、壁掛型	
自主評定マーク使用許可番号	A-11-1	
主電源	AC100V ± 10%, 50/60Hz	
予備電源	密閉型ニッケルカドミウム電池 DC24V, 0.45Ah	
回路電圧	●感知器回路 DC24V (平滑電源) ●マイコン、IC、表示回路 DC5V(定電圧電源)	●自動閉鎖装置回路 DC24V (全波整流電源) ●蓄電池充電回路 DC48V (半波整流電源)
消費電力	警戒時：最大約15VA 作動時：約45VA	
機器接続 個数	感知器	非蓄積型煙感知器：30個
	自動閉鎖装置	1A
公称蓄積時間	60秒(熱感知器:10秒 煙感知器:60秒)	
主音響装置	音声警報	
試験・点検機能	予備電源試験：予備電源の容量を確認 火災復旧：火災動作の復旧(火災復旧スイッチによる)	
異常警報機能	自動警報機能 感知器線断線 各故障警報機能 ●予備電源異常 ●回路電圧異常 ●ヒューズ断線 ●制御回路異常	
環境条件	使用温度範囲：0～40℃ 使用湿度範囲：20～85%	
外部配線抵抗	〔感知器回路〕50Ω以下(往復) 〔自動閉鎖装置回路〕3Ω以下(往復)	
終端抵抗	10kΩ、1/2W	
主材	ABS樹脂(難燃グレード：UL94V-0)	
色調/仕上	ライトグレー(マンセル値5.0Y 8.5/1相当) /つや消し	
質量	約2.5kg	
付属品	蓄電池、工事前予備品(ヒューズ抜き工具：1、ヒューズ1A：2/2A：2、専用電源用シール：1)、取扱説明書、施工説明書	

連動制御盤外觀図、取付寸法図

SASJ001A型連動制御盤（壁掛型）



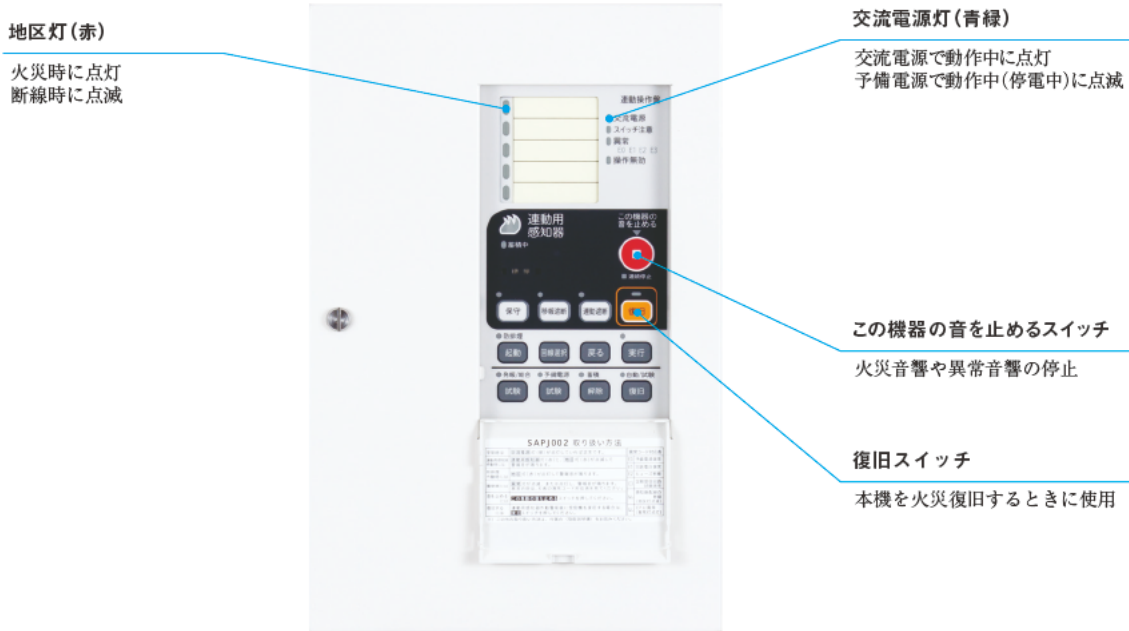
SASJ001A型連動制御盤接続図



防火・防排煙設備

パネル説明
仕様

SAPJ002型連動操作盤パネル説明



連動操作盤仕様

種別	連動操作盤 (蓄積式)	
型名	SAPJ002-H3-3L/5L	
回線数	3	5
構造	露出、壁掛型	
自主評定マーク使用許可番号	A-13-4	
主電源	AC100V ± 10%, 50/60Hz	
予備電源	密閉型蓄電池内蔵、トリクル充電方式 DC24V, 1.2Ah	
回路電圧	<ul style="list-style-type: none"> ● 感知器 DC24V (定電圧電源) ● 自動閉鎖装置 DC24V (全波整流電源) ● マイコン、IC、表示回路 DC5V (定電圧電源) ● 蓄電池充電回路 DC24V (半波整流電源) 	
消費電力	警戒時：最大約25VA 作動時：最大約70VA	
感知器接続機種	一般型感知器 (差動、定温、炎、光電、光電分離、イオン)	
機器 接続 個数	回線毎の煙感知器数 (*1)	非蓄積型煙感知器：30個 (蓄積型煙感知器は接続できません)
	受信機の煙感知器数 (*2)	回線数×30個
	自動閉鎖装置	1A/回線
	常時通電灯	DC24V、45mA
移報出力接点容量	DC24V、1A/1接点	
公称蓄積時間	60秒 (熱感知器：10秒 煙感知器：60秒)	
主音響装置	音声警報	
試験・点検機能	発報試験、総合試験、予備電源試験、定期受信回路試験、連動用感知器作動警報の復旧、試験復旧、自動復旧	
異常警報機能	感知器配線断線、予備電源異常、回路電圧異常、ヒューズ断線、定期受信回路試験異常、CPU異常	
環境条件	使用温度範囲：0～40℃ 使用湿度範囲：20～85% (RH)	
外部配線抵抗	50Ω以下 (往復)	
主材	鋼板	
仕上	焼付塗装ノーミホホワイト (NW) (マンセルN8.7半つや近似色)	
質量	約6.4kg	
付属品	工事用予備品、取扱説明書、蓄電池、施工説明書、ヒューズ、ヒューズ抜き工具	

*1：機械式以外の差動防水型感知器 (FDPJ202-DW-X) は24個、炎感知器 (FDCJ002-R-X) は20個、光電式分離型感知器 (FDG217-X) は2個まで接続可能。
*2：*1の感知器については、回線数×(*1の個数)

SAPJ004型連動操作盤パネル説明

地区灯(赤)

防排煙設備作動時に点灯
断線時や防排煙設備の起動中に点滅

交流電源灯(青緑)

交流電源で動作中に点灯
予備電源で動作中(停電中)に点滅

スイッチ注意灯(赤)

いずれかのスイッチが
操作されていると点滅

デジタル表示

連動用感知器作動時や異常時に
回線や発生イベントを表示

連動用感知器灯(赤)

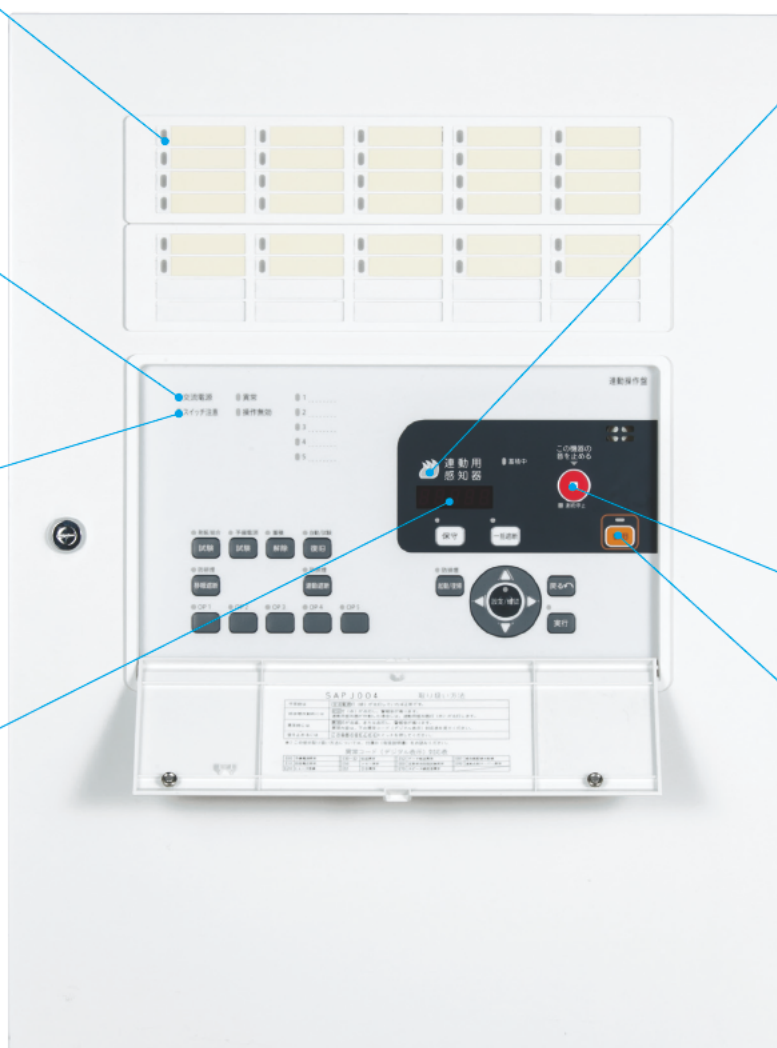
連動用感知器の作動中に点滅

この機器の音を止めるスイッチ

連動用感知器作動音響や
異常音響、端末作動音響の停止

復旧スイッチ

連動用感知器復旧、防排煙設備の
起動または復帰操作するとき
使用



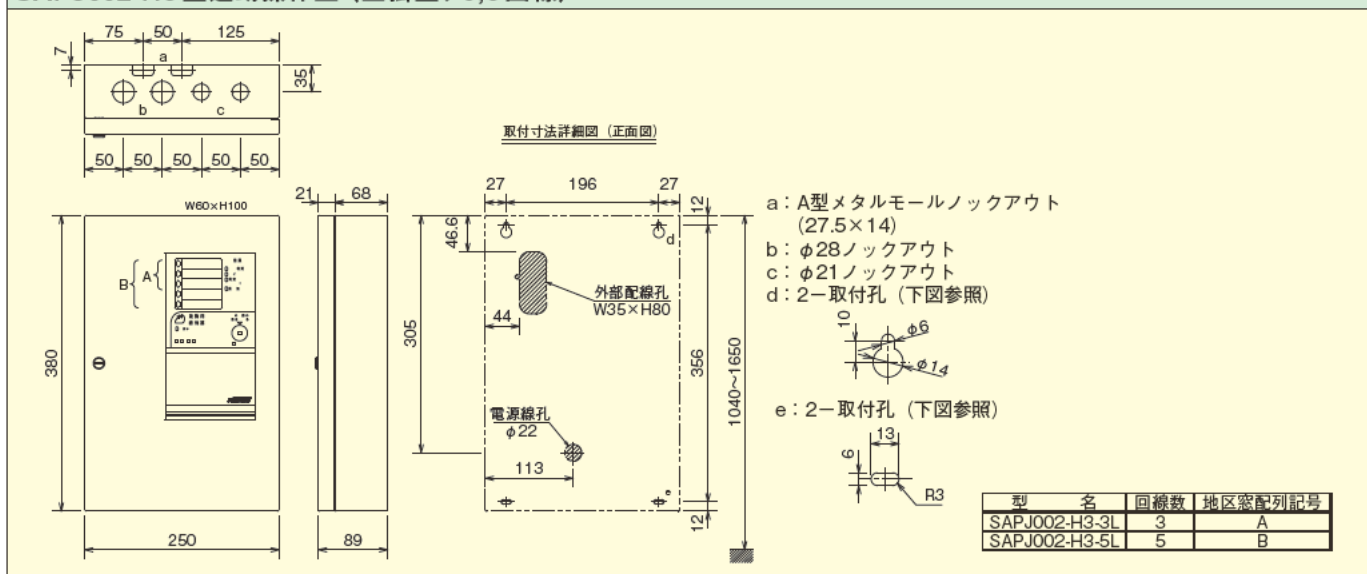
連動操作盤 (多回線タイプ) 仕様

種別	連動操作盤	
型名	SAPJ004-B1-10～30L	
回線数	10, 20, 30	
構造	露出、壁掛型	
自主評定マーク使用許可番号	A-13-10	
CUD 認証	カラーユニバーサルデザイン機構 2013年基準に適合	
主電源	AC100V ± 10%, 50/60Hz	
予備電源	密閉型蓄電池内蔵、トリクル充電方式 DC24V、3.5Ah	
回路電圧	<ul style="list-style-type: none"> ● 感知器 DC24V (定電圧電源) ● 蓄電池充電回路 DC48V (半波整流電源) ● 自動閉鎖装置 DC24V (全波整流電源) ● マイコン、IC、表示回路 DC5V (定電圧電源) 	
消費電力 (最大)	警戒時 : 最大約 60VA 作動時 : 最大約 210VA	
感知器接続機種	一般型感知器 (差動、定温、炎、光電、光電分離、イオン)	
機器接続個数	回線毎の煙感知器数 (*1)	非蓄積式感知器 : 30個 (蓄積式感知器は接続できません)
	連動操作盤の煙感知器数 (*2)	回線数×30個
感知器回線数	10L : 10回線、20L : 20回線、30L : 30回線	
防排煙回線数	10L : 10回線、20L : 20回線、30L : 30回線	
防排煙電源	2A	
常時通電灯電源	150mA	
公称蓄積時間	60秒 (熱感知器 : 10秒、煙感知器 : 60秒)	
主音響装置	音声警報、後続再鳴動方式	
試験・点検機能	<ul style="list-style-type: none"> ◎ 発報試験 : 1回線ごとに手動で連動用感知器作動表示・警報・連動機能を試験 ◎ 総合試験 : 盤面表示灯の全点灯および、1回線から順次感知器受信回路を試験 ◎ 予備電源試験 : 予備電源電圧を試験 ◎ 定期受信回路試験 : 定期的 (月曜日10時) に感知器受信回路を試験 ◎ 試験復旧 : 感知器受信回路の自己保持解除 ◎ 自動復旧 : 感知器発報後、約8秒後に自動復旧 	
異常警報機能	感知器配線断線、予備電源異常、回路電圧異常、ヒューズ断線、伝送異常、スピーカ線脱落異常、メモリ異常、DB異常、定期受信回路試験異常、CPU異常	
デジタル表示 (5桁)	●蓄積中 ●感知器作動 ●断線回線 ●蓄電池電圧 ●異常コード ●履歴リスト ●設定データ	
環境条件	使用温度範囲 : 0℃～40℃ 使用湿度範囲 : 20～85% (結露しないこと)	
外部配線抵抗	感知器回路 : 50Ω以下 (往復) 自動閉鎖装置回路 : 1.5Ω以下 (往復)	
外形	W530×H700×D125mm	
主材	鋼板 t1.6 (本体)、鋼板 t1.2 (扉)	
仕上	焼付塗装ノーミホホワイト (NW) (マンセルN8.7 半つや近似色)	
質量	約 25kg	
付属品	工事用予備品、取扱説明書、蓄電池、予備品箱、施工説明書、データベース設定説明書、機能設定表、遮断スイッチ設定表	

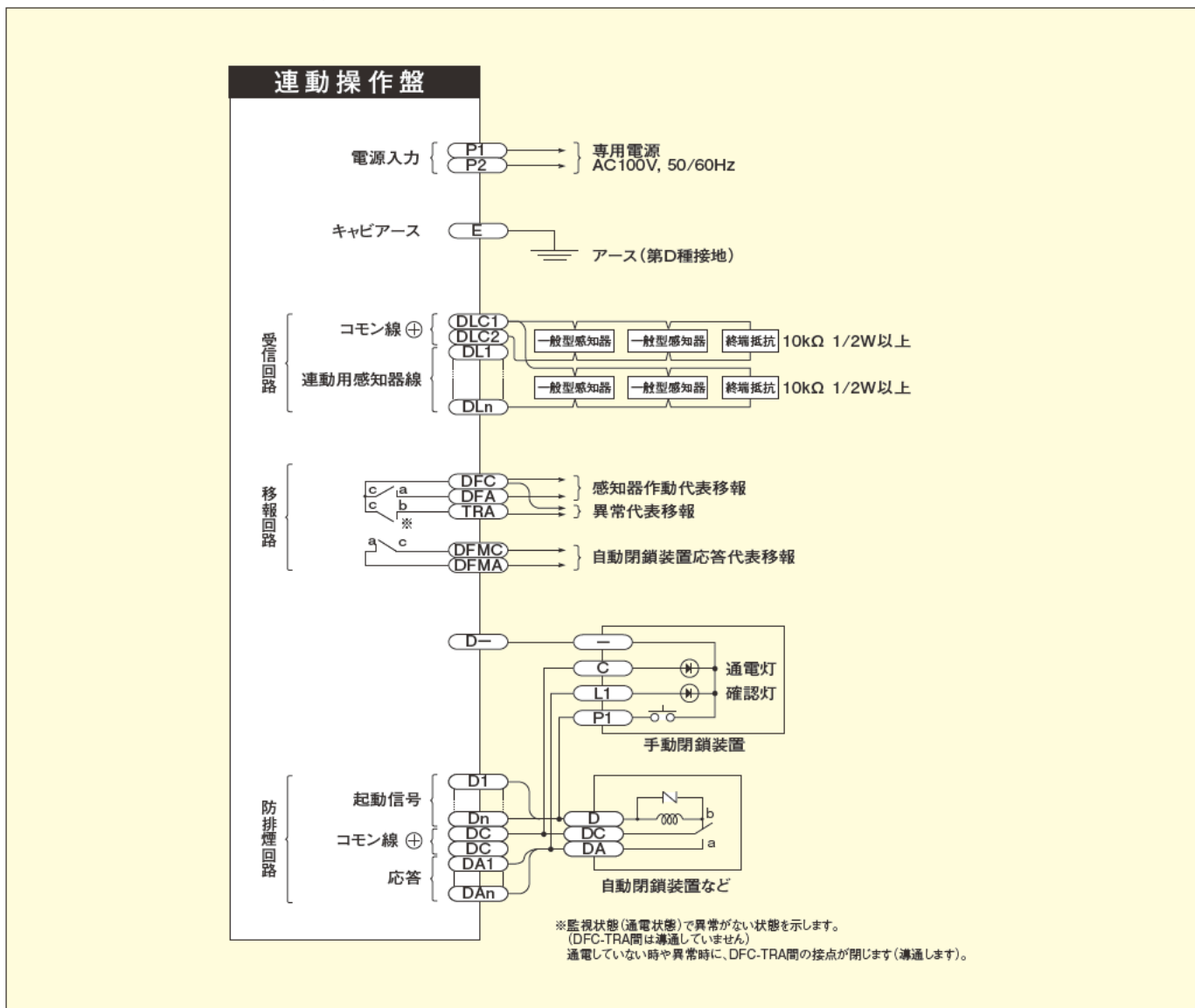
*1 : 機械式以外の差動防水型感知器 (FDPJ202-DW-X) は24個、炎感知器 (FDCJ002-R-X) は20個、光電式分離型感知器 (FDGJ103/203) は2個まで接続可能。
*2 : *1 の感知器については、回線数×(*1の個数)

連動操作盤外觀図、取付寸法図

SAPJ002-H3型連動操作盤 (壁掛型、3,5回線)

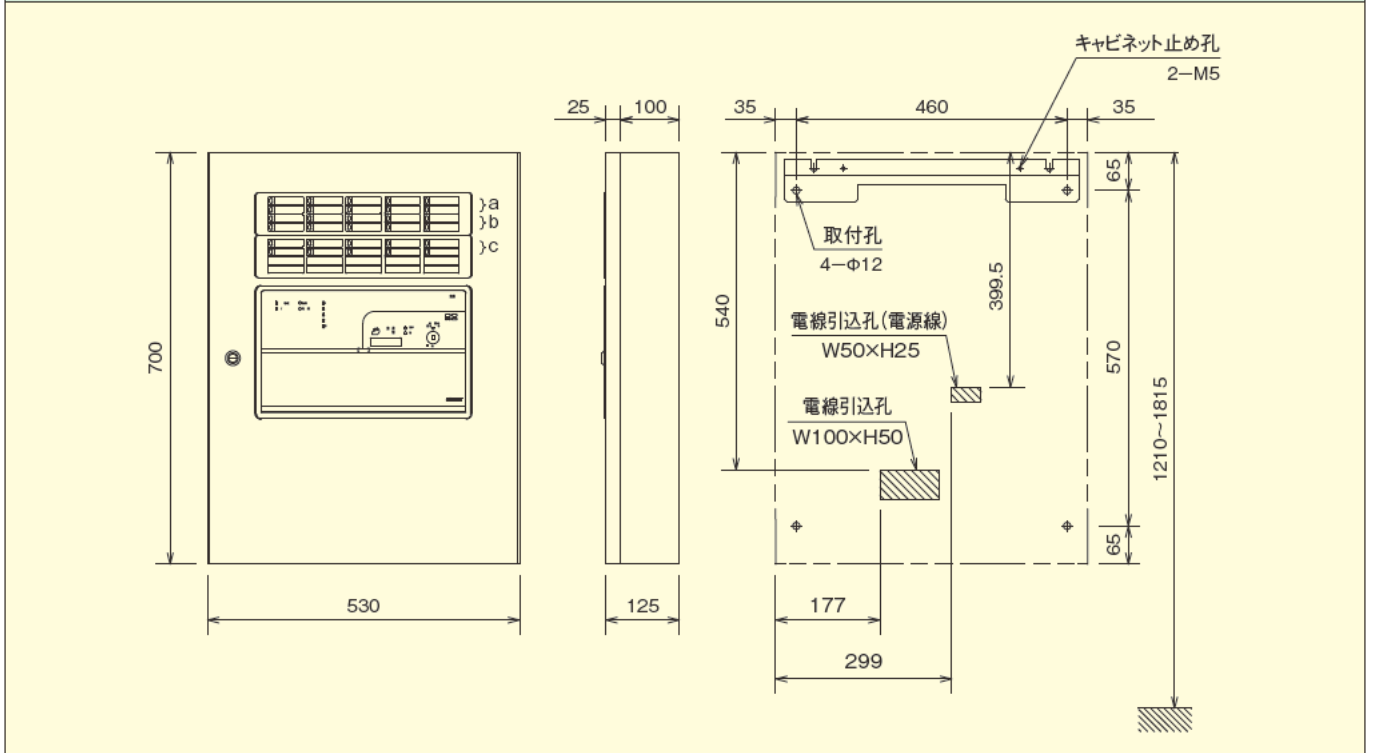


SAPJ002型連動操作盤接続図

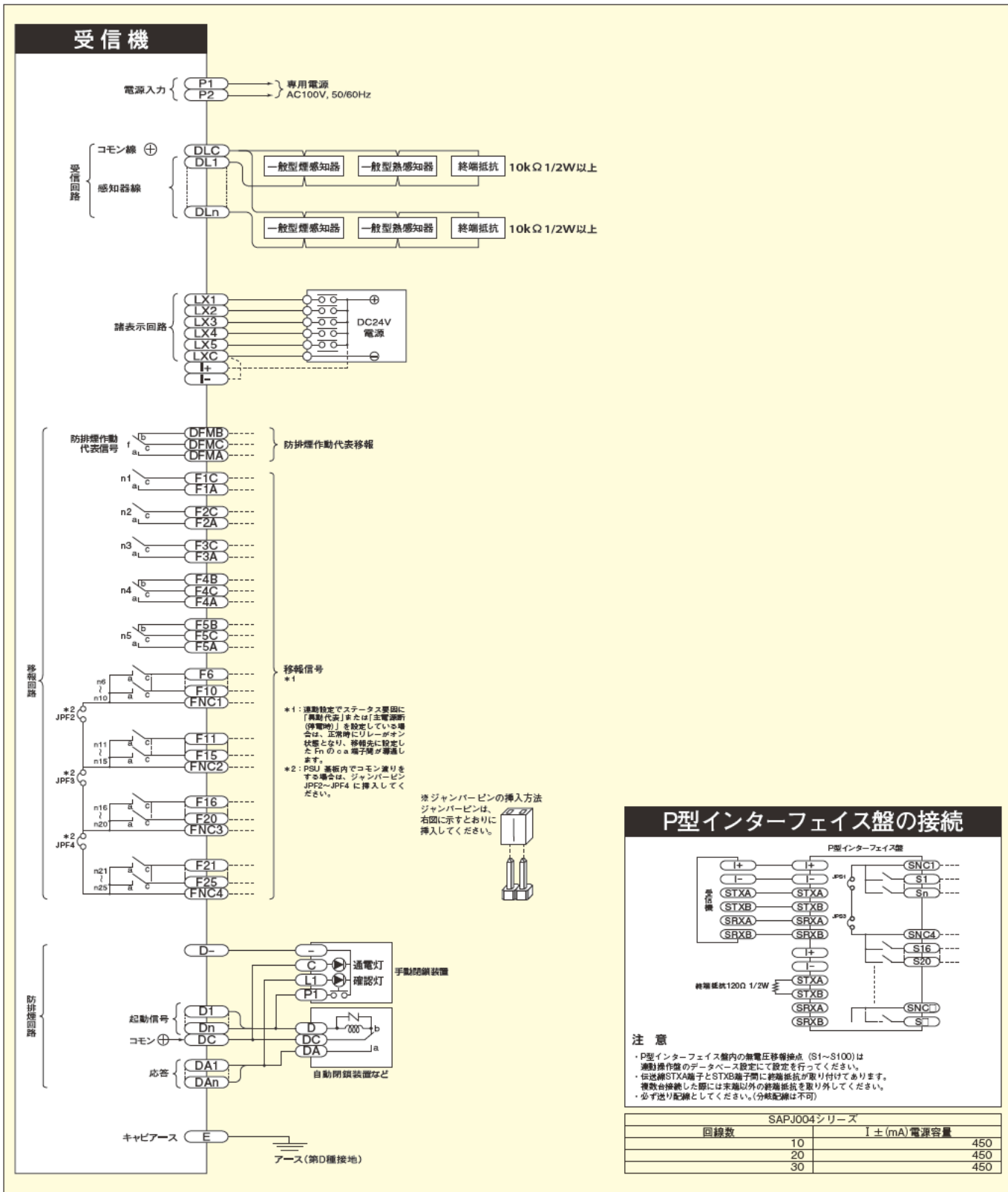


連動操作盤外觀圖、取付寸法圖

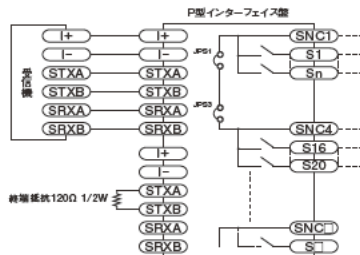
SAPJ004-B1-10, 20, 30L 型連動操作盤 (壁掛型、10, 20, 30回線)



SAPJ004型連動操作盤接続図



P型インターフェイス盤の接続



注意

- ・P型インターフェイス盤内の無電圧移報線点 (S1~S100) は連動操作盤のデータベース設定にて設定を行ってください。
- ・伝送線STXA端子とSTXB端子間に終端抵抗が取り付けてあります。複数台接続した際には末端以外の終端抵抗を取り外してください。
- ・必ず送り配線としてください。(分岐配線は不可)

SAPJ004シリーズ	
回線数	I ± (mA) 電源容量
10	450
20	450
30	450

防火・防排煙設備

仕様

自動閉鎖装置仕様

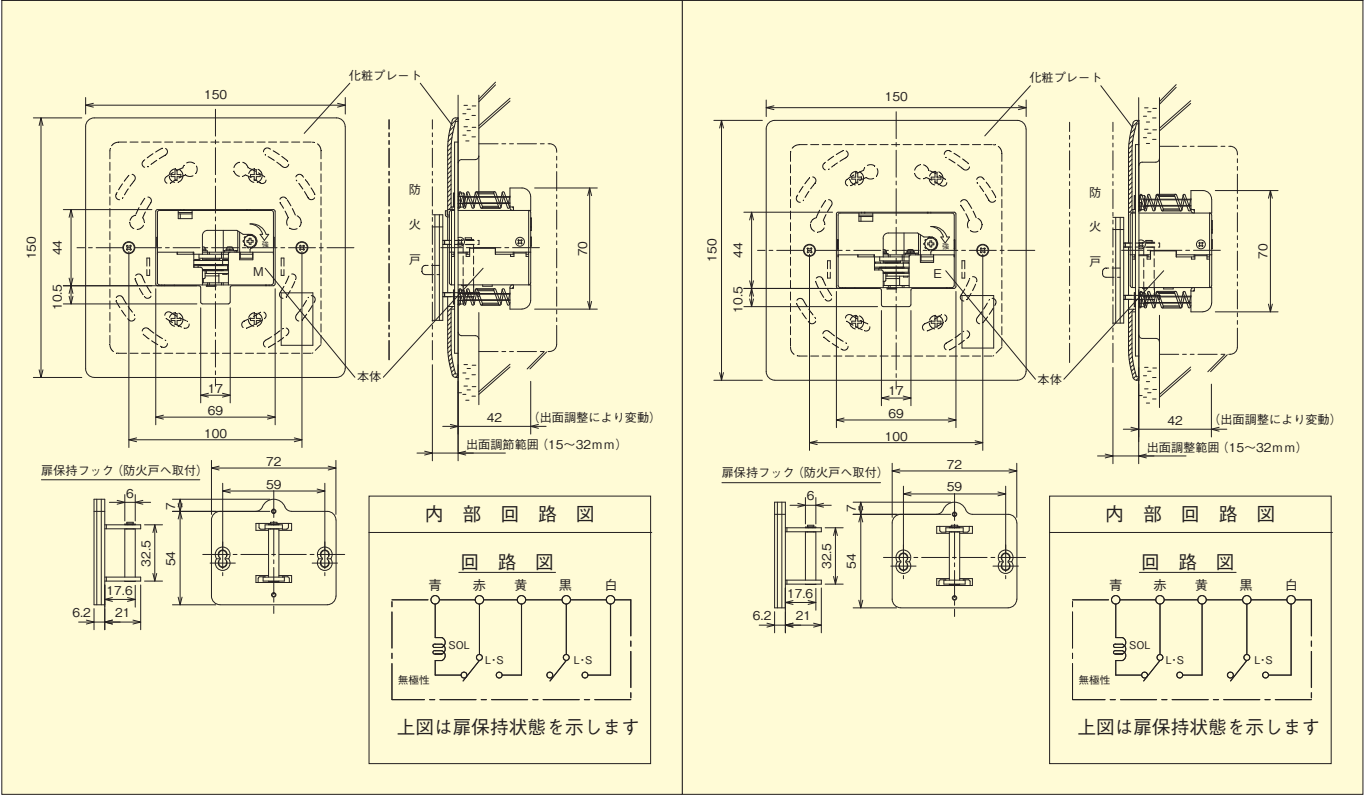
種別	自動閉鎖装置（ラッチ式）		自動閉鎖装置（アーム式）					
	防火戸用							
型名	SLDJ002-U-MB	SLDJ002-U-EB	SA83F	SA84F	SA85F	SAC83F	SAC84F	SAC85F
構造	埋込型		露出型			埋込型		
自主評定マーク使用許可番号	C-11-2	C-11-1	C-01-31					
再ロック防止機構	機械的方法	電気的方法	—					
定格電圧・電流	DC24V, 50mA		DC24V, 266mA					
使用電圧範囲	DC16～32V		DC16～30V					
保持力	98～686N 調節可能 (出庫時100N)		53.9～63.7N・m					
ドアストップ角度	—		85～95°					
配線方式	3線式（リード線方式）							
リミットスイッチ接点容量	—		DC30V, 2A					
作動形態	通電作動型 (自己しゃ断型、ソレノイド式)		作動保持、瞬時通電型					
リード線	耐熱ビニール電線0.5m ²		600V二種ビニール絶縁電線、長さ150mm					
作動確認接点出力 接点容量	(白-黒間) AC125V、3A DC30V、2A (赤-黄間) DC30V、0.5A	(白-黒間) (赤-黄間) AC125V、3A DC30V、2A	—					
使用温度範囲	-10～40℃		-10～40℃					
主材	〔化粧プレート〕 ABS樹脂 〔本体〕 SPCC (鋼板)		〔プレート〕 SUS304					
仕上	—		ヘアライン仕上					
質量	0.75kg (扉保持フック含)	0.7kg (扉保持フック含)	2.8kg					
使用最大ドア寸法	—		900×2100mm	1100× 2400mm	1300× 2700mm	900×2100mm	1100× 2400mm	1300× 2700mm
適合ボックス	〔埋込ボックス〕 大形四角アウトレットボックス深形 JIS C 8340 大形四角アウトレットボックス浅形 JIS C 8340 〔塗代カバー〕 スイッチカバー2個用塗代付 JIS C 8340①		—					
管理用防火戸 としての使用	使用可能 (応答信号は 〔赤-黄〕を使用)	使用不可	—					

※ SLDJ002-U-EB 型には連動中継器（切換器）は使用できません。

自動閉鎖装置

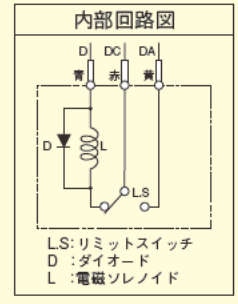
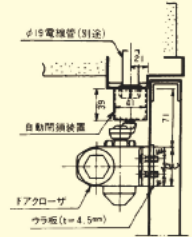
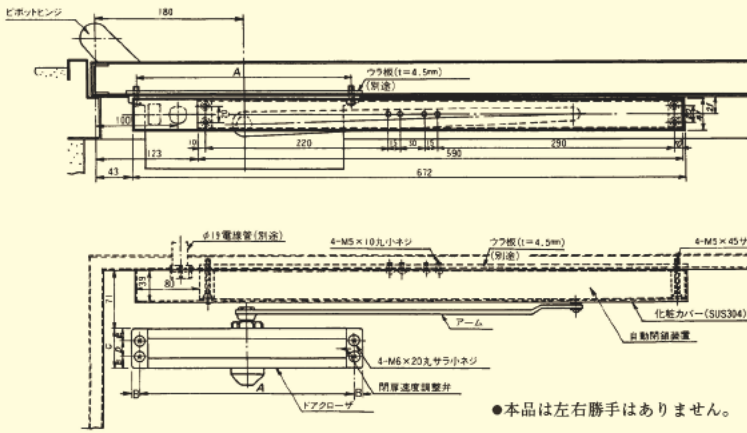
SLDJ002-U-MB 自動閉鎖装置 (ラッチ式・防火戸用)

SLDJ002-U-EB 自動閉鎖装置 (ラッチ式・防火戸用)



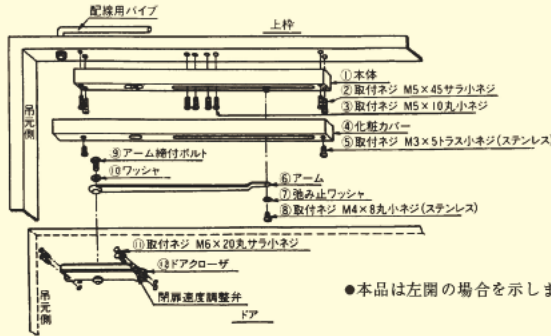
自動閉鎖装置

SA83F型、SA84F型、SA85F型自動閉鎖装置（露出型）



●本品は左右勝手はありません。

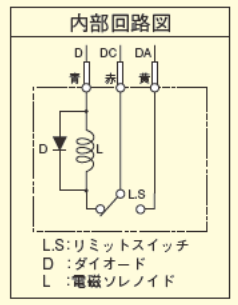
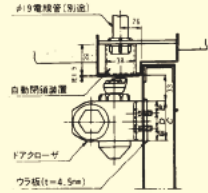
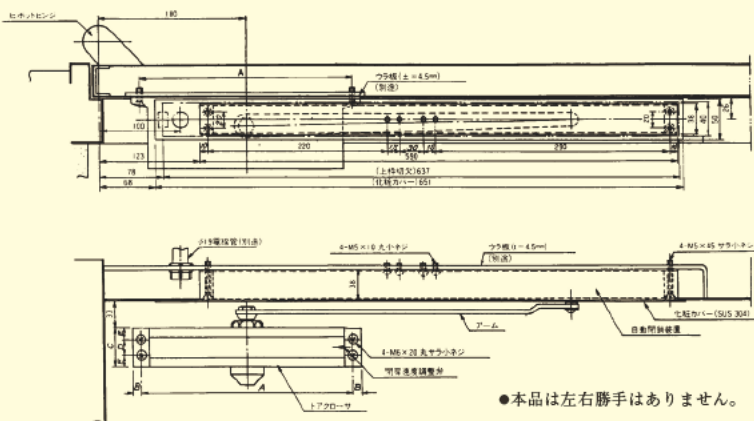
取付要領図



●本品は左開の場合を示します。

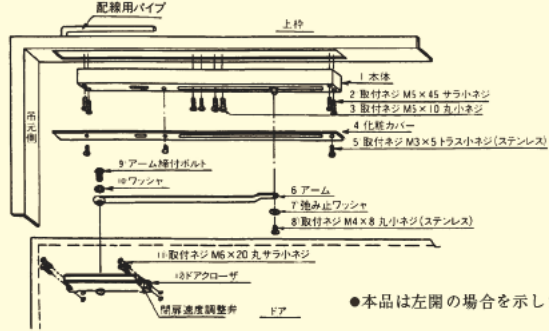
記号	A	B	C	D	E
SA83F	208	8	45	19	13
SA84F	230	10	48	19	14.5
SA85F	260	10	48	19	14.5

SAC83F型、SAC84F型、SAC85F型自動閉鎖装置（埋込型）



●当社受信機または遠動制御器と接続する場合。

取付要領図



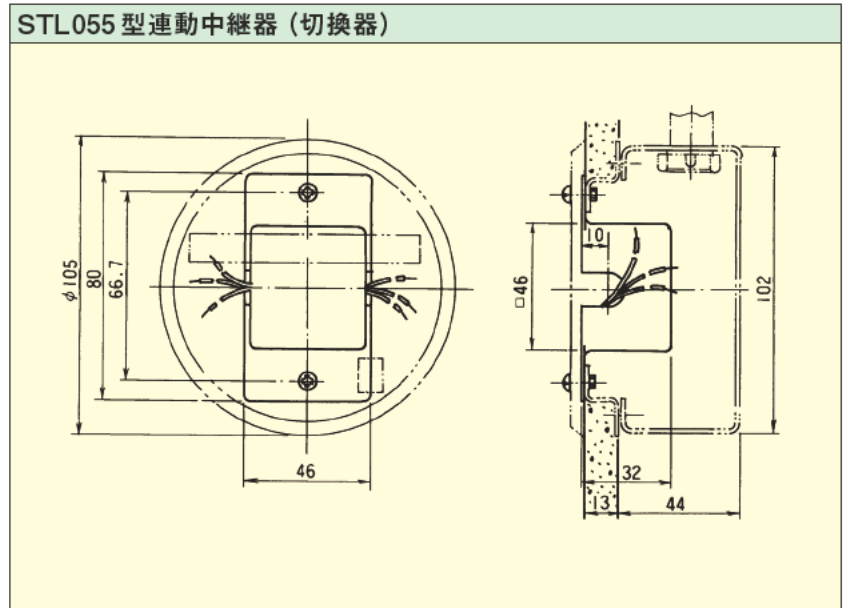
●本品は左開の場合を示します。

記号	A	B	C	D	E
SAC83F	208	8	45	19	13
SAC84F	230	10	48	19	14.5
SAC85F	260	10	48	19	14.5

連動中継器仕様

種別	連動中継器 自動閉鎖装置順次送り用
型名	STL055
自主評定マーク使用許可番号	B-01-16
定格電圧・電流	DC30V, 20mA (全波整流)
定格接点容量	DC30V, 2A
使用電圧範囲	DC16～35V
遅延時間	2秒
使用温度範囲	-10～40℃
質量	約80g

連動中継器外観図



STL055型連動中継器回路図

